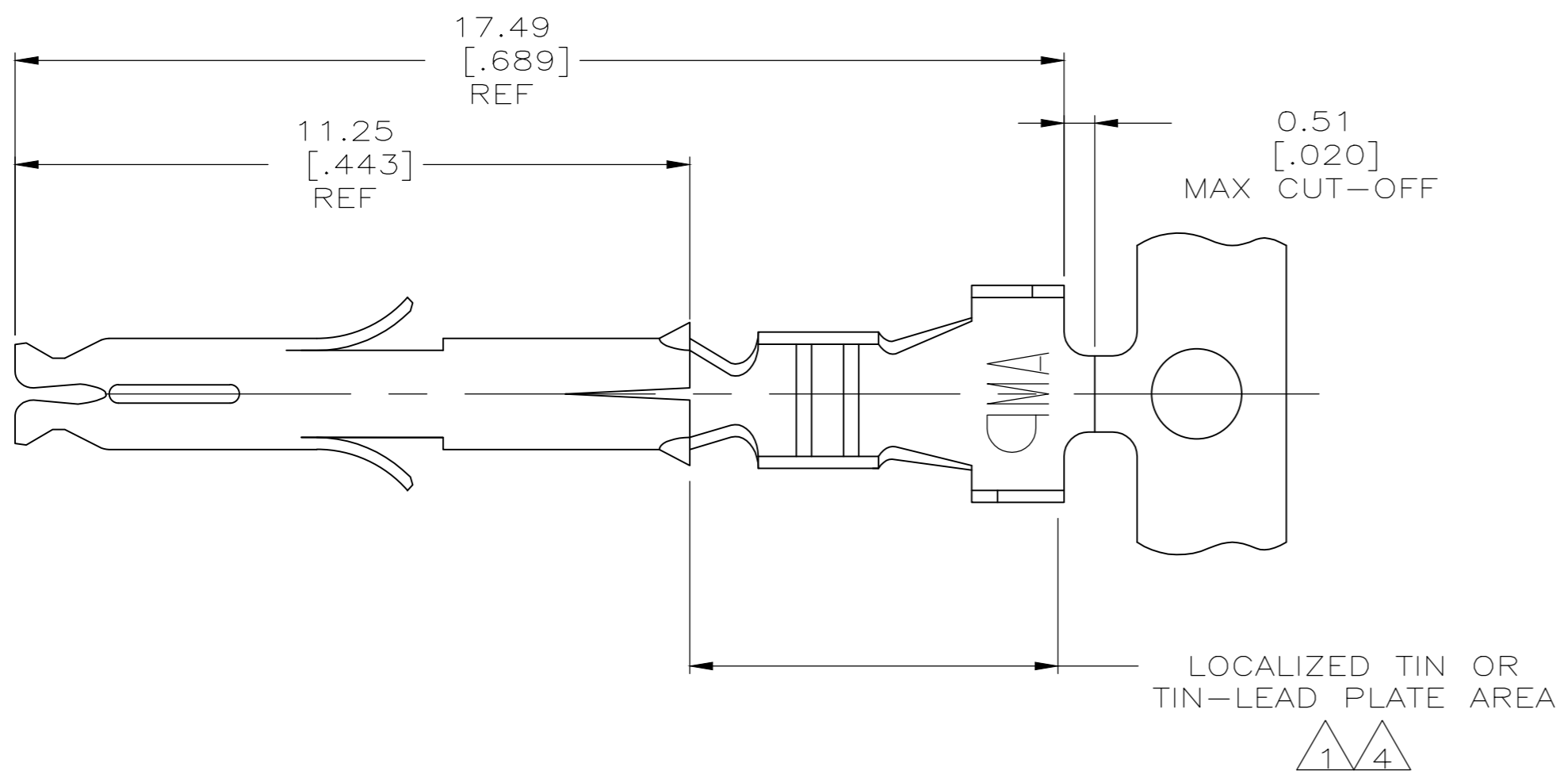
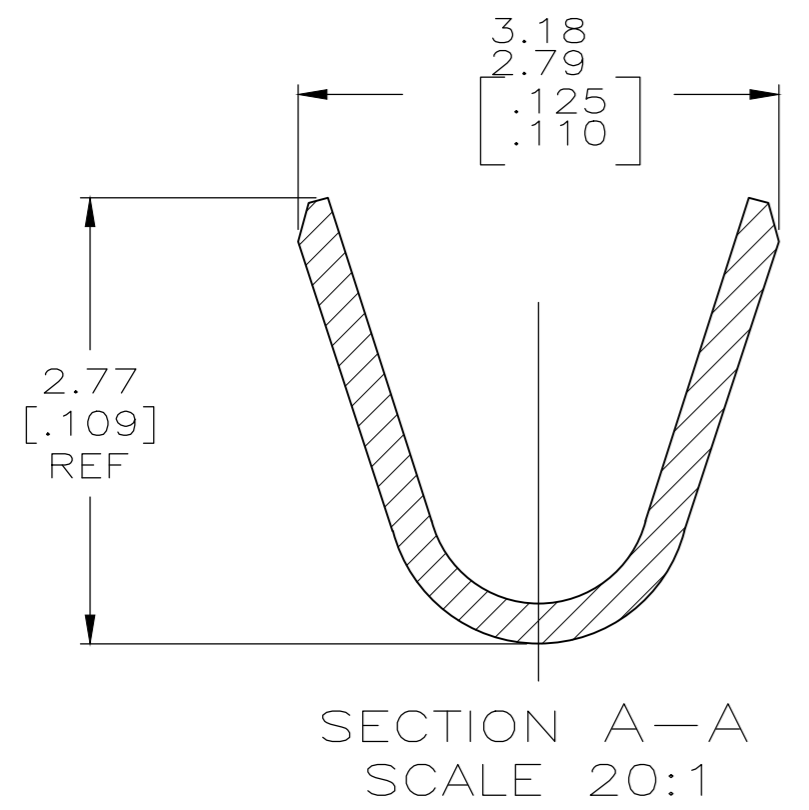
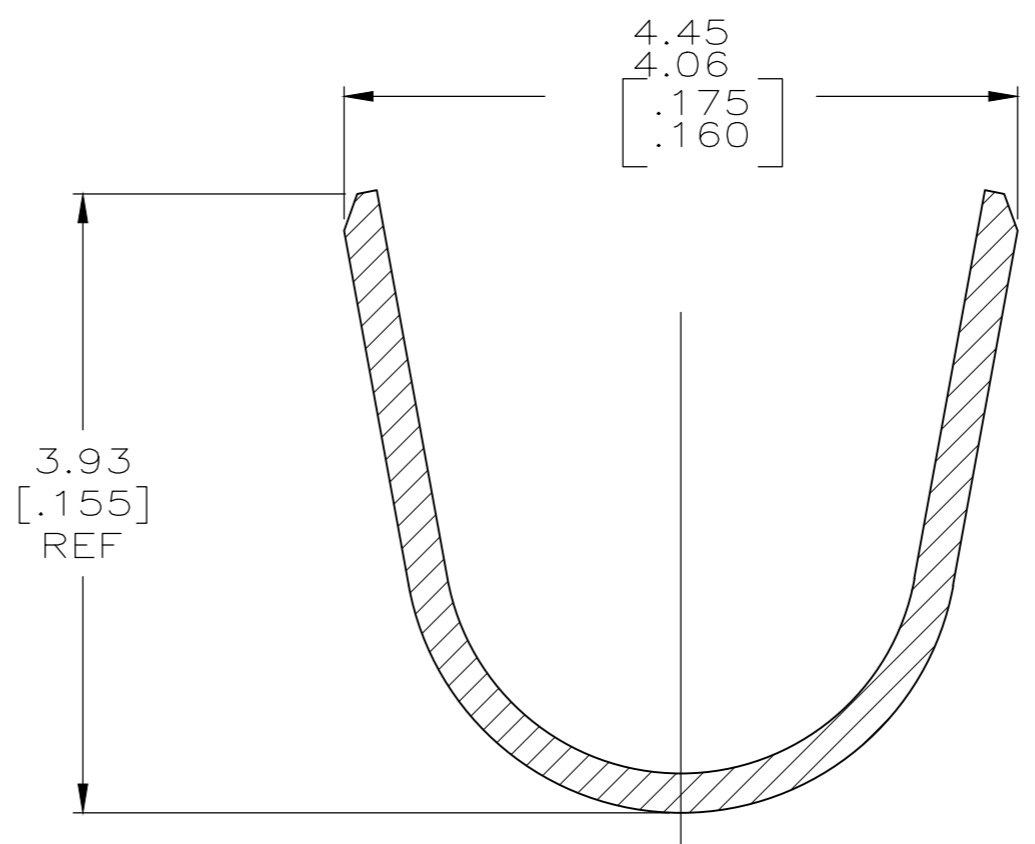
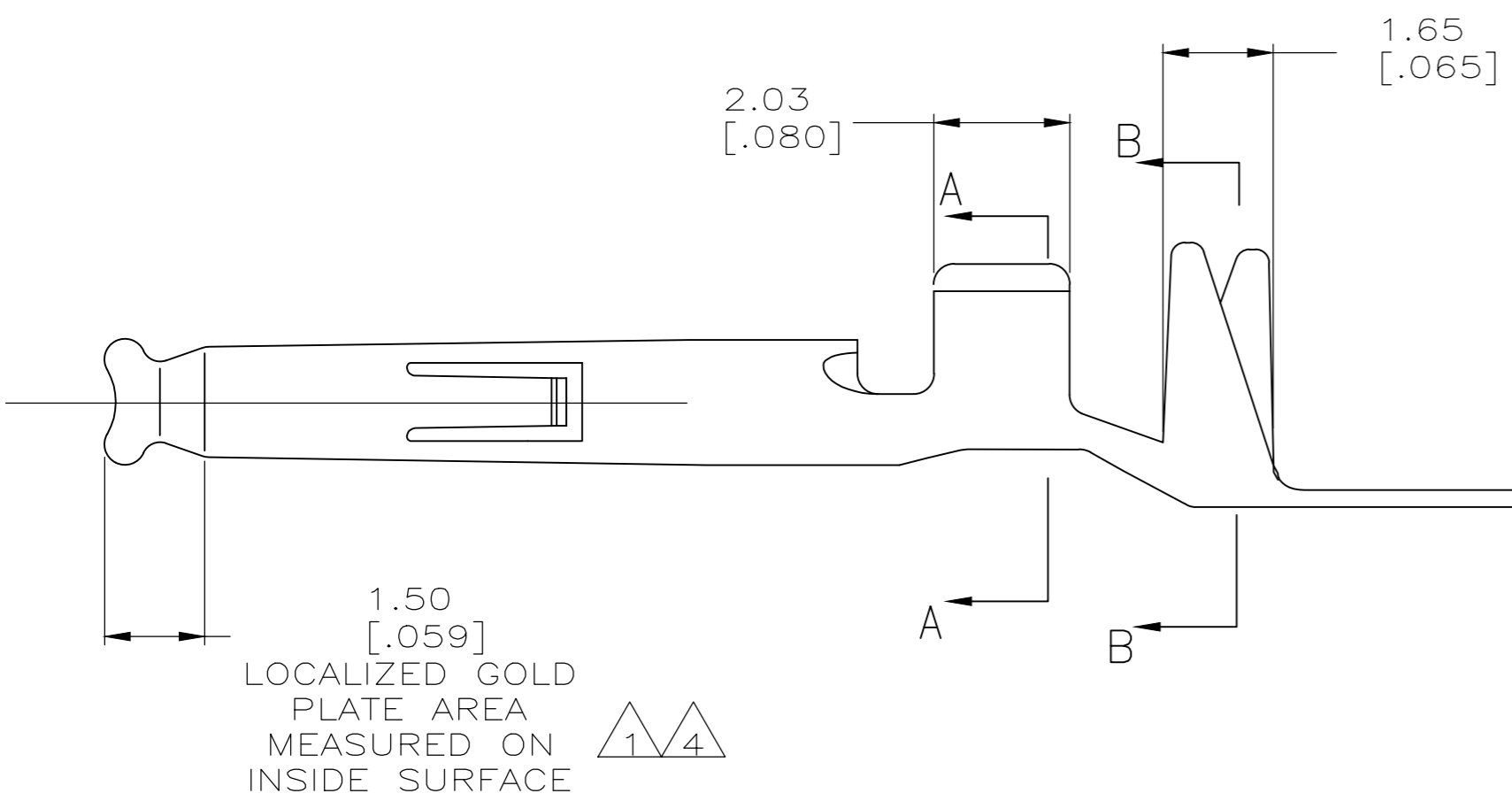


THIS DRAWING IS UNPUBLISHED. RELEASED FOR PUBLICATION
 © COPYRIGHT - By - ALL RIGHTS RESERVED.

| REVISIONS | | | | |
|-----------|-----|---------------------------|-----------|-------|
| P | LTR | DESCRIPTION | DATE | APVD |
| F | | REVISED PER ECO-18-004137 | 23JUL2018 | RS SG |



- 1. 0.00076 [.000030] MIN GOLD PER IN LOCALIZED GOLD PLATE AREA AND 0.00254-0.00635 [.000100-.000250] BRIGHT TIN-LEAD PER IN LOCALIZED TIN-LEAD PLATE AREA OVER 0.00127 [.000050] MIN NICKEL.
- 2. WIRE RANGE: 0.5-1.4MM² (20-16 AWG).
- 3. INSULATION RANGE: 2.01-3.20[.079-.126] DIA.
- 4. 0.00076 [.000030] MIN GOLD PER IN LOCALIZED GOLD PLATE AREA AND 0.00254-0.00635 [.000100-.000250] MATTE TIN IN LOCALIZED TIN PLATE AREA OVER 0.00127 [.000050] MIN NICKEL.



SUPERCEDED BY 1-794407-0

| FINISH | MATERIAL | PART NUMBER |
|---------|-------------------------|-------------|
| 4 | 0.20 [.008] PH BRZ | 1-794407-1 |
| 4 | 0.20 [.008] BRASS | 1-794407-0 |
| 1 | 0.25 [.010] PHOS BRONZE | 794407-6 |
| PRE-TIN | 0.25 [.010] PHOS BRONZE | 794407-4 |
| 1 | 0.25 [.010] BRASS | 794407-3 |
| PRE-TIN | 0.25 [.010] BRASS | 794407-1 |

METRIC

| | | | | |
|--|------------|----------------------------|---------------------------------------|-----------------|
| THIS DRAWING IS A CONTROLLED DOCUMENT. | | DWN S. HOOVER 10JAN03 | STE TE Connectivity Ltd. | |
| DIMENSIONS: mm [INCHES] | | CHK C. JONES 10JAN03 | | |
| TOLERANCES UNLESS OTHERWISE SPECIFIED: | | APVD C. JONES 10JAN03 | NAME | |
| 0 PLC ± - | 1 PLC ± - | PRODUCT SPEC 108-5142 | SOCKET, MINI UNIVERSAL MATE-N-LOK(TM) | |
| 2 PLC ± 0.13[.005] | 3 PLC ± - | APPLICATION SPEC 114-16017 | SIZE A2 | CAGE CODE 00779 |
| 4 PLC ± - | ANGLES ± - | MATERIAL - | DRAWING NO C-794407 | RESTRICTED TO - |
| FINISH - | | WEIGHT .176 GR | SCALE 10:1 | SHEET 1 of 1 |
| | | CUSTOMER DRAWING | REV F | |



Компания «ЭлектроПласт» предлагает заключение долгосрочных отношений при поставках импортных электронных компонентов на взаимовыгодных условиях!

Наши преимущества:

- Оперативные поставки широкого спектра электронных компонентов отечественного и импортного производства напрямую от производителей и с крупнейших мировых складов;
- Поставка более 17-ти миллионов наименований электронных компонентов;
- Поставка сложных, дефицитных, либо снятых с производства позиций;
- Оперативные сроки поставки под заказ (от 5 рабочих дней);
- Экспресс доставка в любую точку России;
- Техническая поддержка проекта, помощь в подборе аналогов, поставка прототипов;
- Система менеджмента качества сертифицирована по Международному стандарту ISO 9001;
- Лицензия ФСБ на осуществление работ с использованием сведений, составляющих государственную тайну;
- Поставка специализированных компонентов (Xilinx, Altera, Analog Devices, Intersil, Interpoint, Microsemi, Aeroflex, Peregrine, Syfer, Eurofarad, Texas Instrument, Miteq, Cobham, E2V, MA-COM, Hittite, Mini-Circuits, General Dynamics и др.);

Помимо этого, одним из направлений компании «ЭлектроПласт» является направление «Источники питания». Мы предлагаем Вам помощь Конструкторского отдела:

- Подбор оптимального решения, техническое обоснование при выборе компонента;
- Подбор аналогов;
- Консультации по применению компонента;
- Поставка образцов и прототипов;
- Техническая поддержка проекта;
- Защита от снятия компонента с производства.



Как с нами связаться

Телефон: 8 (812) 309 58 32 (многоканальный)

Факс: 8 (812) 320-02-42

Электронная почта: org@eplast1.ru

Адрес: 198099, г. Санкт-Петербург, ул. Калинина, дом 2, корпус 4, литера А.