

5

4

3

2

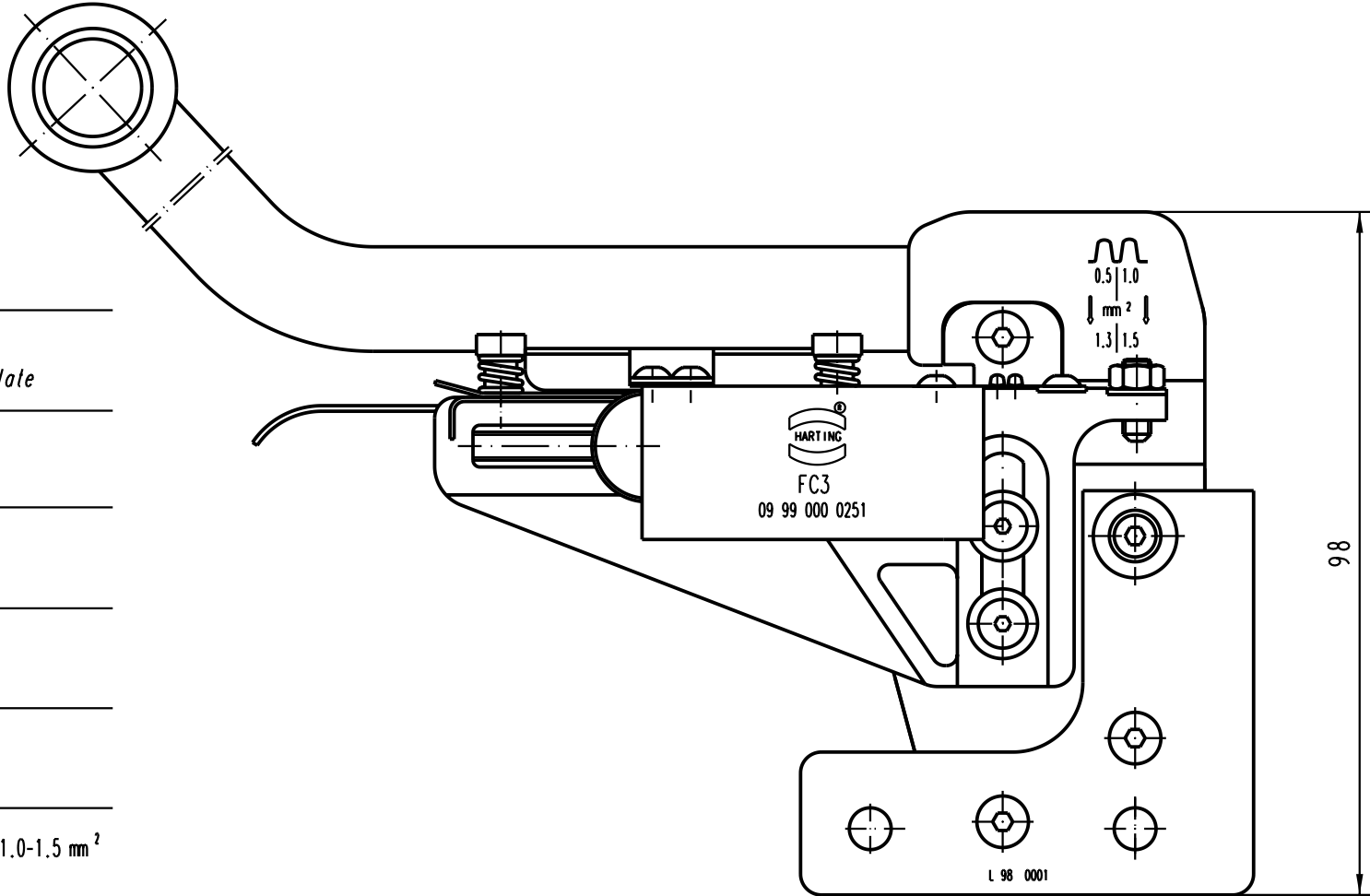
1

D

C

B

A



Linearer Hub  
Straight action principle

Einfache Druckjustage durch Druckstückwechsel  
Simple pressure adjustment by change of pressure plate

Vorschubeinheit mit Trennvorrichtung  
Feeding and cutting device

Präzise geschliffene Profile  
Precisely ground profiles



Voll recyclefähig  
Fully recyclable

Anwendungsbereich: FC3 Kontakt  
Application range: FC3 contact

Leiterquerschnitt: Profil 1: 0.5-1.3 mm<sup>2</sup> / Profil 2: 1.0-1.5 mm<sup>2</sup>  
Cross section range:

Typ Code Nr.:

CSE20TVRA-FC3 0381 73000  
CSE210 0480 24000

 All Dimensions in mm Original Size DIN A 4	Techn. Character.			Nicht tolerierte Maß/Free size tolerances	
		Dat.	Name	Maßstab/Scale  1:1	Crimpzangenvorsatz FC3 Crimping head FC3
	Detail.	09.10.01	Hage		
	Insp.	09.10.01	Wae		
	Stand.				
29856	HARTING Electronics GmbH & Co. KG D-32339 ESPELKAMP			 TB 09 99 000 0251	Blatt/ page
Mod.	Dat.	Name	Sub.		



Компания «ЭлектроПласт» предлагает заключение долгосрочных отношений при поставках импортных электронных компонентов на взаимовыгодных условиях!

Наши преимущества:

- Оперативные поставки широкого спектра электронных компонентов отечественного и импортного производства напрямую от производителей и с крупнейших мировых складов;
- Поставка более 17-ти миллионов наименований электронных компонентов;
- Поставка сложных, дефицитных, либо снятых с производства позиций;
- Оперативные сроки поставки под заказ (от 5 рабочих дней);
- Экспресс доставка в любую точку России;
- Техническая поддержка проекта, помощь в подборе аналогов, поставка прототипов;
- Система менеджмента качества сертифицирована по Международному стандарту ISO 9001;
- Лицензия ФСБ на осуществление работ с использованием сведений, составляющих государственную тайну;
- Поставка специализированных компонентов (Xilinx, Altera, Analog Devices, Intersil, Interpoint, Microsemi, Aeroflex, Peregrine, Syfer, Eurofarad, Texas Instrument, Miteq, Cobham, E2V, MA-COM, Hittite, Mini-Circuits, General Dynamics и др.);

Помимо этого, одним из направлений компании «ЭлектроПласт» является направление «Источники питания». Мы предлагаем Вам помощь Конструкторского отдела:

- Подбор оптимального решения, техническое обоснование при выборе компонента;
- Подбор аналогов;
- Консультации по применению компонента;
- Поставка образцов и прототипов;
- Техническая поддержка проекта;
- Защита от снятия компонента с производства.



#### Как с нами связаться

**Телефон:** 8 (812) 309 58 32 (многоканальный)

**Факс:** 8 (812) 320-02-42

**Электронная почта:** [org@eplast1.ru](mailto:org@eplast1.ru)

**Адрес:** 198099, г. Санкт-Петербург, ул. Калинина, дом 2, корпус 4, литера А.