

THIS DRAWING IS UNPUBLISHED. RELEASED FOR PUBLICATION
 © COPYRIGHT BY TYCO ELECTRONICS CORPORATION. ALL INTERNATIONAL RIGHTS RESERVED.

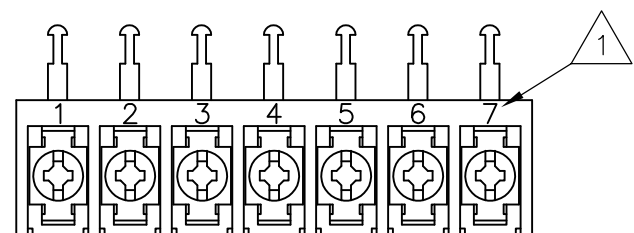
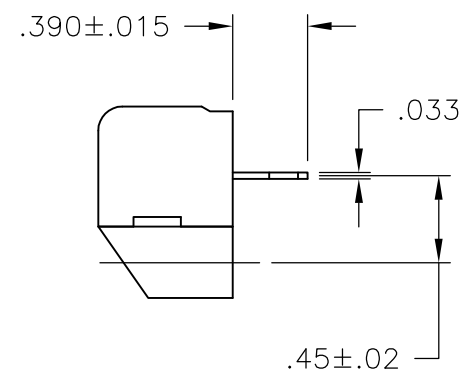
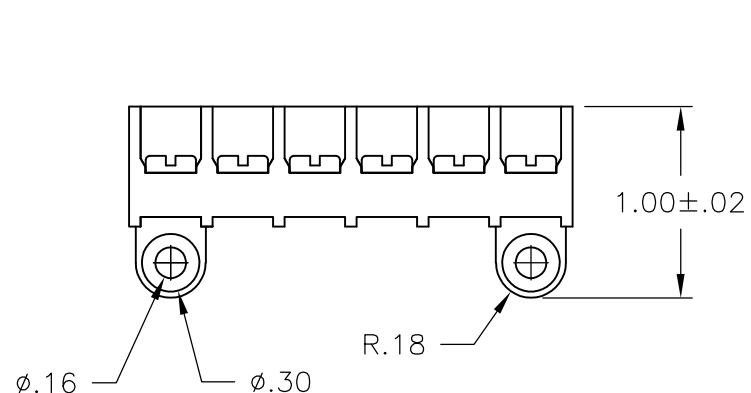
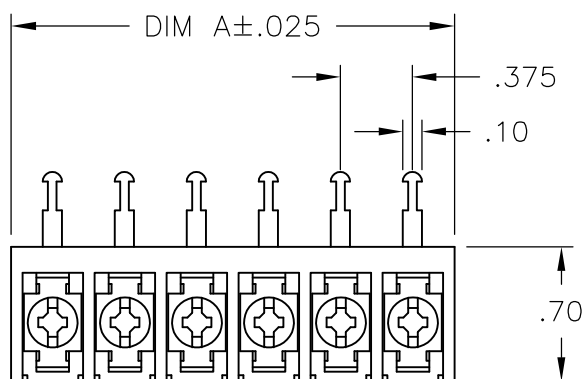
LOC	DIST	REVISIONS					
FT	0	P	LTR	DESCRIPTION	DATE	DWN	APVD
			B	REVISED PER ECO-10-012476	17JUN10	HMR	CR

MATERIALS:
 HOUSING: POLYAMIDE, BLACK UL94V-0
 TERMINALS: COPPER ALLOY, TIN PLATE.
 SCREWS: ZINC PLATED STEEL WITH CLEAR CHROMATE.

ELECTRICAL:
 RATING: 25A, 300V.
 WIRE RANGE: 12-22 AWG.

MECHANICAL:
 MAXIMUM TORQUE RATING: 7 IN-LB.

1 MARKED WITH WHITE PERMANENT INK.



9-1546158-6

DIM. "A"	NO. OF POS.	CATALOG NUMBER	TE PART NO.
10.561	28	6STR-28-007	4-1546174-7
10.186	27	6STR-27-007	4-1546174-6
9.811	26	6STR-26-007	4-1546174-5
9.436	25	6STR-25-007	4-1546174-4
9.061	24	6STR-24-007	4-1546174-3
8.686	23	6STR-23-007	4-1546174-2
8.311	22	6STR-22-007	4-1546174-1
7.936	21	6STR-21-007	4-1546174-0
7.561	20	6STR-20-007	3-1546174-9
7.186	19	6STR-19-007	3-1546174-8
6.811	18	6STR-18-007	3-1546174-7
6.436	17	6STR-17-007	3-1546174-6
6.061	16	6STR-16-007	3-1546174-5
5.686	15	6STR-15-007	3-1546174-4
5.311	14	6STR-14-007	3-1546174-3
4.936	13	6STR-13-007	3-1546174-2
4.561	12	6STR-12-007	3-1546174-1
4.186	11	6STR-11-007	3-1546174-0
3.811	10	6STR-10-007	9-1546158-8
3.436	9	6STR-09-007	2-1546174-9
3.061	8	6STR-08-007	2-1546174-8
2.686	7	6STR-07-1228	9-1546158-6
2.686	7	6STR-07-007	2-1546174-7
2.311	6	6STR-06-007	2-1546174-6
1.936	5	6STR-05-007	2-1546174-5
1.561	4	6STR-04-007	2-1546174-4
1.186	3	6STR-03-007	2-1546174-3
.811	2	6STR-02-007	2-1546174-2

THIS DRAWING IS A CONTROLLED DOCUMENT.		DWN S SCHLEGEL 25APR03	Tyco Electronics Corporation Harrisburg, PA 17105-3608	
DIMENSIONS: INCHES		CHK S YODER 1/18/06	Tyco Electronics	
TOLERANCES UNLESS OTHERWISE SPECIFIED:		APVD S YODER 1/18/06	NAME	
0 PLC ± -		PRODUCT SPEC	6STR-XX-007	
1 PLC ± -		APPLICATION SPEC	SIZE CAGE CODE DRAWING NO RESTRICTED TO	
2 PLC ± .01		WEIGHT -	A3 00779 C-9-1546158-6	
3 PLC ± .005		CUSTOMER DRAWING	SCALE NTS SHEET 1 OF 1 REV B	
4 PLC ± -				
ANGLES ± 1°				
MATERIAL -				
FINISH -				



Компания «ЭлектроПласт» предлагает заключение долгосрочных отношений при поставках импортных электронных компонентов на взаимовыгодных условиях!

Наши преимущества:

- Оперативные поставки широкого спектра электронных компонентов отечественного и импортного производства напрямую от производителей и с крупнейших мировых складов;
- Поставка более 17-ти миллионов наименований электронных компонентов;
- Поставка сложных, дефицитных, либо снятых с производства позиций;
- Оперативные сроки поставки под заказ (от 5 рабочих дней);
- Экспресс доставка в любую точку России;
- Техническая поддержка проекта, помощь в подборе аналогов, поставка прототипов;
- Система менеджмента качества сертифицирована по Международному стандарту ISO 9001;
- Лицензия ФСБ на осуществление работ с использованием сведений, составляющих государственную тайну;
- Поставка специализированных компонентов (Xilinx, Altera, Analog Devices, Intersil, Interpoint, Microsemi, Aeroflex, Peregrine, Syfer, Eurofarad, Texas Instrument, Miteq, Cobham, E2V, MA-COM, Hittite, Mini-Circuits, General Dynamics и др.);

Помимо этого, одним из направлений компании «ЭлектроПласт» является направление «Источники питания». Мы предлагаем Вам помощь Конструкторского отдела:

- Подбор оптимального решения, техническое обоснование при выборе компонента;
- Подбор аналогов;
- Консультации по применению компонента;
- Поставка образцов и прототипов;
- Техническая поддержка проекта;
- Защита от снятия компонента с производства.



Как с нами связаться

Телефон: 8 (812) 309 58 32 (многоканальный)

Факс: 8 (812) 320-02-42

Электронная почта: org@eplast1.ru

Адрес: 198099, г. Санкт-Петербург, ул. Калинина, дом 2, корпус 4, литера А.