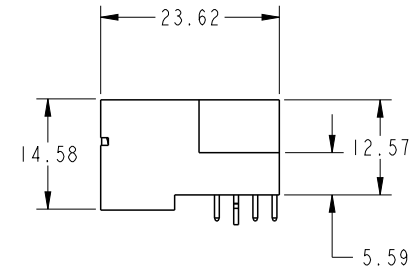
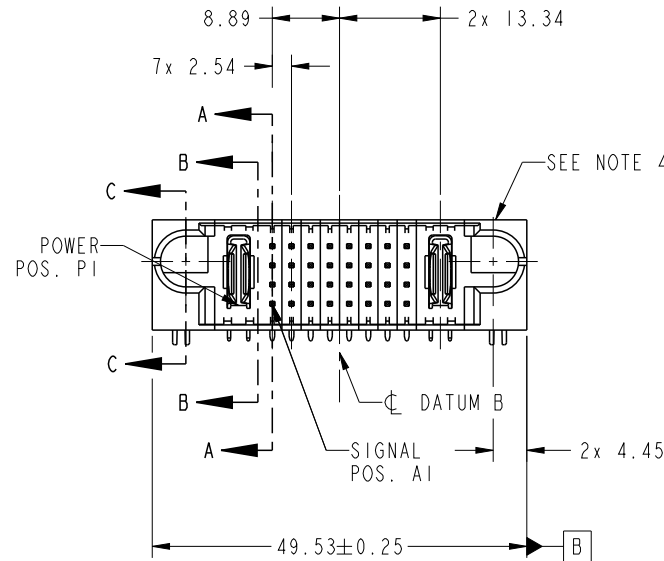


PRODUCT NO.	ROWS	POWER SIGNAL POWER											
		E1	P1	1	2	3	4	5	6	7	8	P2	E2
51730-240LF	DCBA												

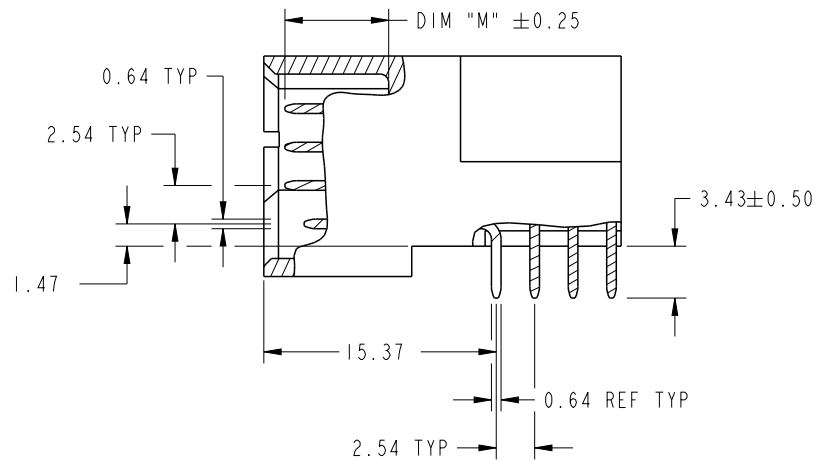


CODE	DIM "M" MATING LENGTH	CONTACT TYPE
U	[6.86]	SIGNAL
T	[6.86]	SIGNAL
S	[6.86]	SIGNAL
E	[5.59]	SIGNAL
R	[6.86]	SIGNAL
PA	[N/A]	POWER
HA	[N/A]	HOLD-DOWN

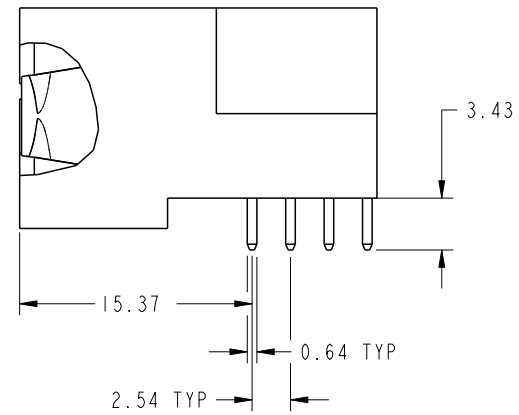
spec ref	*	dr	De-Ming Lu	2015/11/25	projection	MM	size	A4	scale	1:1					
tolerance std	TOLERANCES UNLESS OTHERWISE SPECIFIED	eng	De-Ming Lu	2015/12/03			ecn no	-	rel level	Released					
ASME Y14.5		chr	Fancy Zhang	2015/12/03											
		appr	Pei-Ming Zheng	2015/12/03		product family					PwrBlade				
surface	✓	linear	0.X	±0.5		title	IP + 32S + IP	dwg no	51730-240	rev	A				
			0.XX	±0.25							www.fci.com	cat. no.	-	Product - Customer Drw	sheet 1 of 4
ASME Y14.5			0.XXX	±0.1											
	angular	0°	±2°												

PRODUCT NUMBER

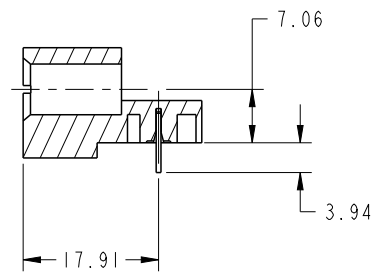
51730-240LF



BROKEN-OUT SECTION A-A
SCALE 2:1



BROKEN-OUT SECTION B-B
SCALE 2:1



SECTION C-C

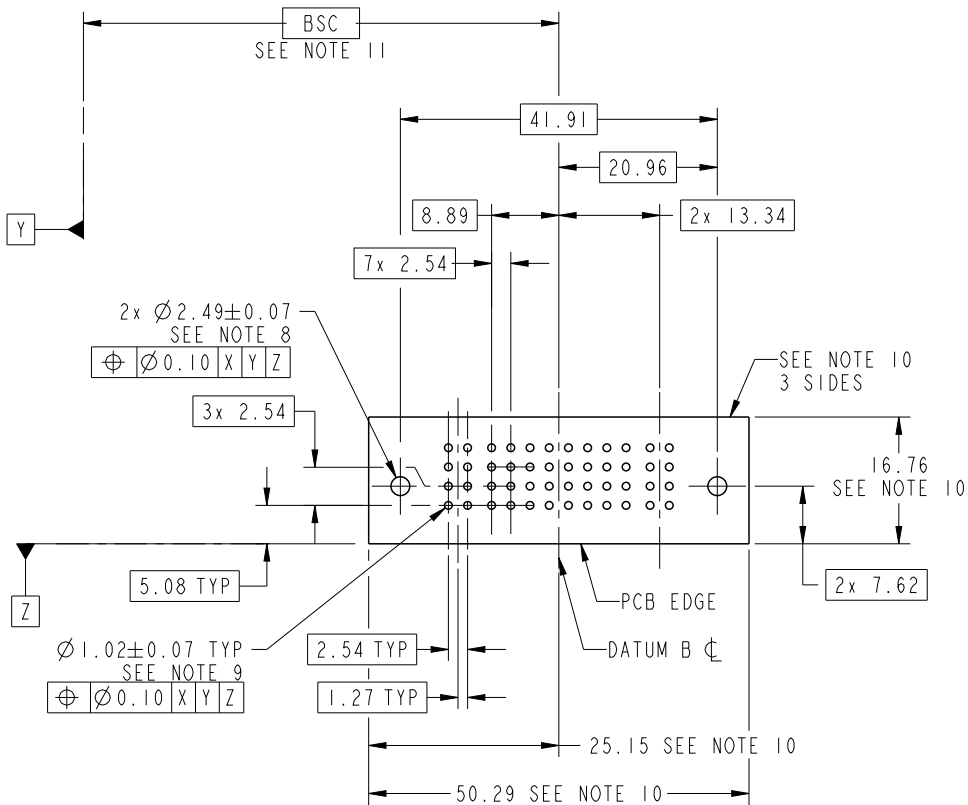
dr	De-Ming Lu	2015/11/25	projection 	MM ←————→	size	A4	scale	1:1
eng	De-Ming Lu	2015/12/03			ecn no	-		
chr	Fancy Zhang	2015/12/03			rel level	Released		
appr	Pei-Ming Zheng	2015/12/03	product family	PwrBlade	rev	A		
	title	IP + 32S + IP RIGHT ANGLE SOLDER HEADER		dwg no	51730-240			
www.fci.com	cat. no.	-	Product - Customer Drw	sheet 2 of 4				



Copyright FCI.

PRODUCT NUMBER

51730-240LF



RECOMMENDED PCB LAYOUT

dr	De-Ming Lu	2015/11/25	projection 	MM 	size	A4	scale	1:1	
eng	De-Ming Lu	2015/12/03			ecn no	-			
chr	Fancy Zhang	2015/12/03			rel level	Released			
appr	Pei-Ming Zheng	2015/12/03	product family	PwrBlade	rev	A			
		title			IP + 32S + IP		dwg no		51730-240
www.fci.com		cat. no.			-		Product - Customer Drw		sheet 3 of 4
							STATUS:Released		Printed: Dec 03, 2015



Copyright FCI.

PRODUCT NUMBER

51730-240LF

NOTES:

1. DIMENSIONS AND TOLERANCES ARE IN ACCORDANCE WITH ASME Y14.5M, 1994 UNLESS OTHERWISE SPECIFIED.

CONNECTOR NOTES:

- 2. HOUSING MATERIAL: UL 94 V-0 GLASS FILLED HIGH-TEMP THERMOPLASTIC
POWER CONTACT MATERIAL: COPPER ALLOY
SIGNAL PIN MATERIAL: COPPER ALLOY
- 3. SEE FCI PLATING SPEC 10064183.
- 4. MANUFACTURER'S NAME, DATE CODE AND OPTIONAL P/N TO APPEAR ON THIS SURFACE. THE MARK CAN BE OMITTED IF THERE IS NOT ENOUGH SPACE ON THIS SURFACE.
- 5. PRODUCT SPECIFICATION GS-12-149.
APPLICATION SPECIFICATION BUS-20-067.
- 6. PACKAGED IN TRAYS.

PCB NOTES:

- 7. ALL HOLE DIAMETERS ARE FINISHED HOLE SIZE.
- 8. MOUNTING HOLES, WHERE APPLICABLE, ARE UNPLATED.
- 9. $\varnothing 1.151 \pm 0.025$ DRILLED HOLES PLATED WITH
0.008 MIN SnPb OR Sn OVER 0.03
TO 0.08 Cu PLATING TO ACHIEVE
 $\varnothing 1.02 \pm 0.07$ HOLE.
- 10. CONNECTOR KEEP-OUT ZONE.
- 11. DATUM AND BASIC DIMENSIONS ARE ESTABLISHED BY CUSTOMER.

dr	De-Ming Lu	2015/11/25	projection 	MM 	size	A4	scale	1:1			
eng	De-Ming Lu	2015/12/03			ecn no	-					
chr	Fancy Zhang	2015/12/03			product family	PwrBlade	rel level	Released			
appr	Pei-Ming Zheng	2015/12/03	FCj		title	IP + 32S + IP		dwg no	51730-240	rev	A
www.fci.com		cat. no.	-	Product - Customer Drw			sheet 4 of 4				



Copyright FCI.



Компания «ЭлектроПласт» предлагает заключение долгосрочных отношений при поставках импортных электронных компонентов на взаимовыгодных условиях!

Наши преимущества:

- Оперативные поставки широкого спектра электронных компонентов отечественного и импортного производства напрямую от производителей и с крупнейших мировых складов;
- Поставка более 17-ти миллионов наименований электронных компонентов;
- Поставка сложных, дефицитных, либо снятых с производства позиций;
- Оперативные сроки поставки под заказ (от 5 рабочих дней);
- Экспресс доставка в любую точку России;
- Техническая поддержка проекта, помощь в подборе аналогов, поставка прототипов;
- Система менеджмента качества сертифицирована по Международному стандарту ISO 9001;
- Лицензия ФСБ на осуществление работ с использованием сведений, составляющих государственную тайну;
- Поставка специализированных компонентов (Xilinx, Altera, Analog Devices, Intersil, Interpoint, Microsemi, Aeroflex, Peregrine, Syfer, Eurofarad, Texas Instrument, Miteq, Cobham, E2V, MA-COM, Hittite, Mini-Circuits, General Dynamics и др.);

Помимо этого, одним из направлений компании «ЭлектроПласт» является направление «Источники питания». Мы предлагаем Вам помощь Конструкторского отдела:

- Подбор оптимального решения, техническое обоснование при выборе компонента;
- Подбор аналогов;
- Консультации по применению компонента;
- Поставка образцов и прототипов;
- Техническая поддержка проекта;
- Защита от снятия компонента с производства.



Как с нами связаться

Телефон: 8 (812) 309 58 32 (многоканальный)

Факс: 8 (812) 320-02-42

Электронная почта: org@eplast1.ru

Адрес: 198099, г. Санкт-Петербург, ул. Калинина, дом 2, корпус 4, литера А.