

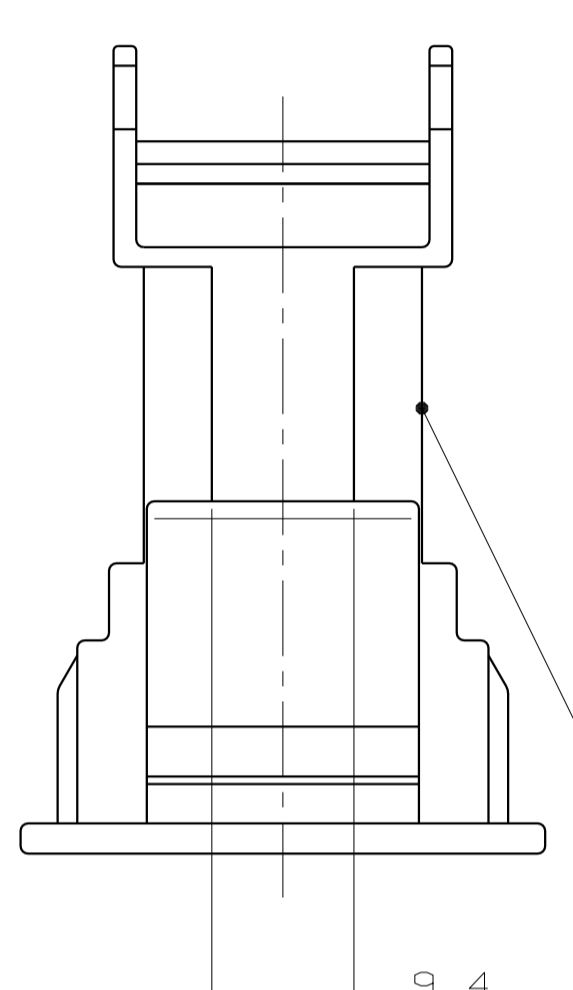
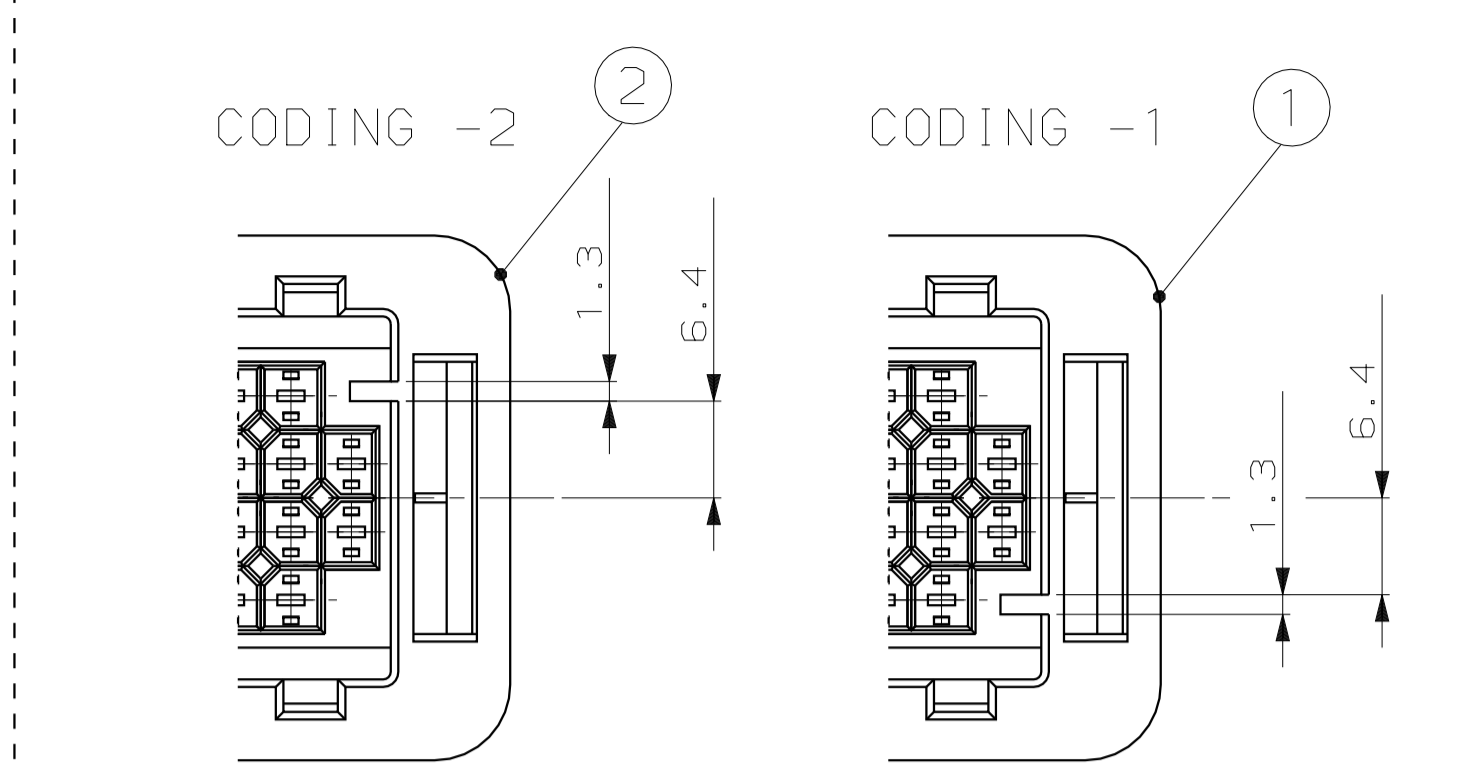
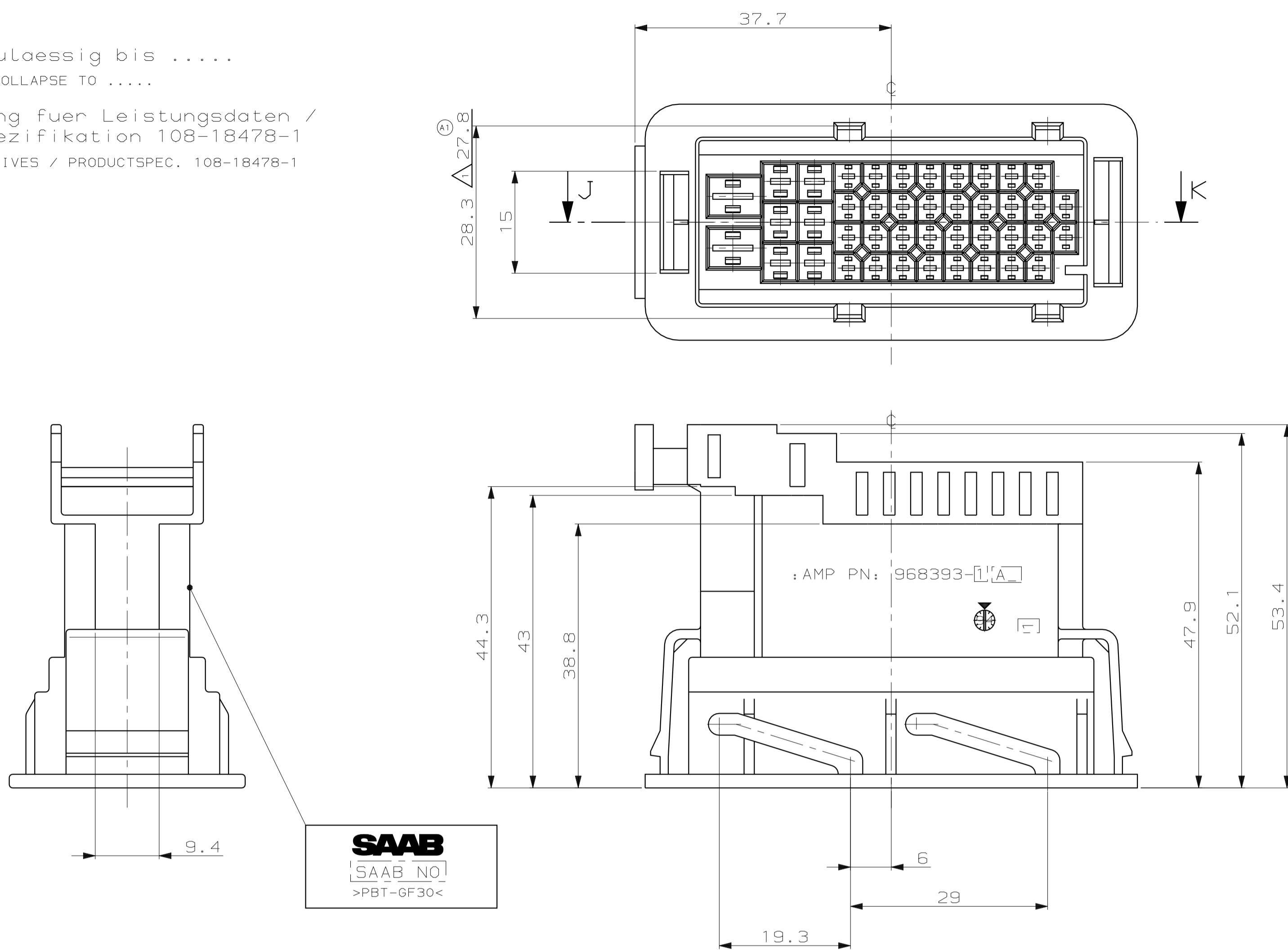
CAD-ORIGINAL ZEICHNUNG NICHT ÄNDERN  
 VERWENDET MIT 967637 PASSEND ZU 967637  
 NUMMER 968393

NICHT VERMASSTE KANTEN SIND NICHT MAßSTÄBLICH		ÄNDERUNGEN DIE DEM TECHNISCHEN FORTSCHRITT DIENEN, BEHALTEN WIR UNS VOR		<b>VERTRAULICH</b> UNVERÖFFENTLICHTE ZEICHNUNG. ALLE RECHTE VORBEHALTEN. VERVIelfÄLTIGUNG UND WEITERGABE NUR MIT GENEHMIGUNG DURCH AMP DEUTSCHLAND GMBH		ZEICHNUNG GESCHÜTZT DURCH ©COPYRIGHT 1996 AMP DEUTSCHLAND GMBH ALLE RECHTE VORBEHALTEN		REV. A1	DWG. ACTUALIZED, SEE PCN: EG00-0105-96-1	ÄNDERUNG	DATUM 02 JUL 1996	NAME A. MACHILL
---	--	---	--	--	--	--	--	---------	--	----------	-------------------	-----------------

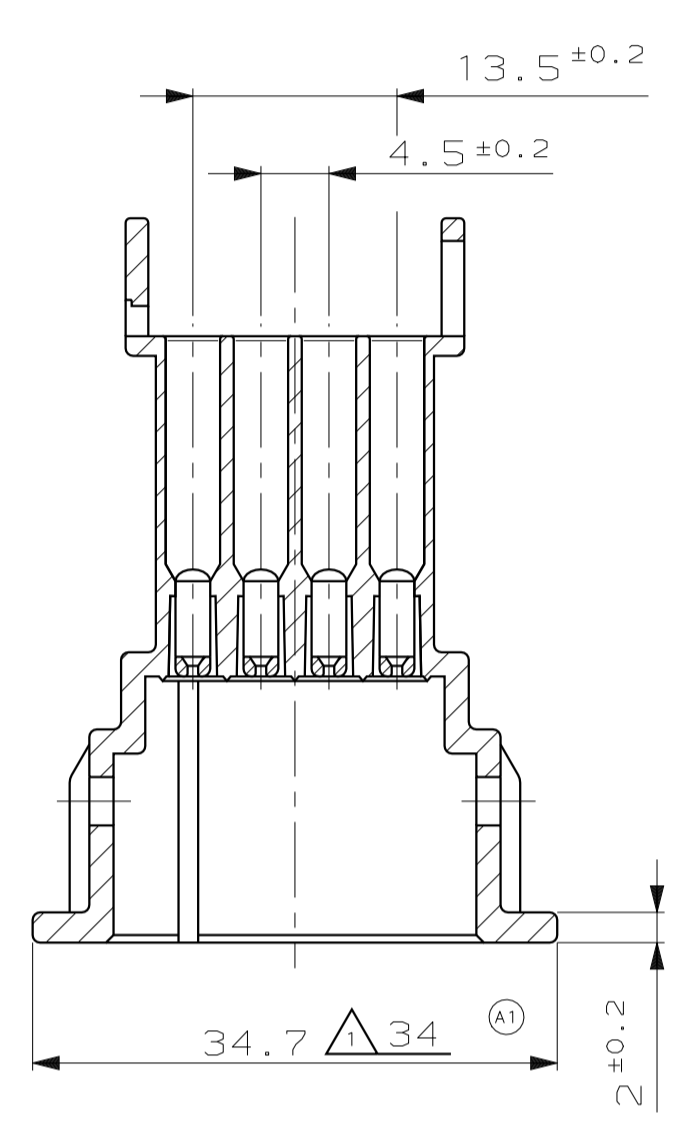
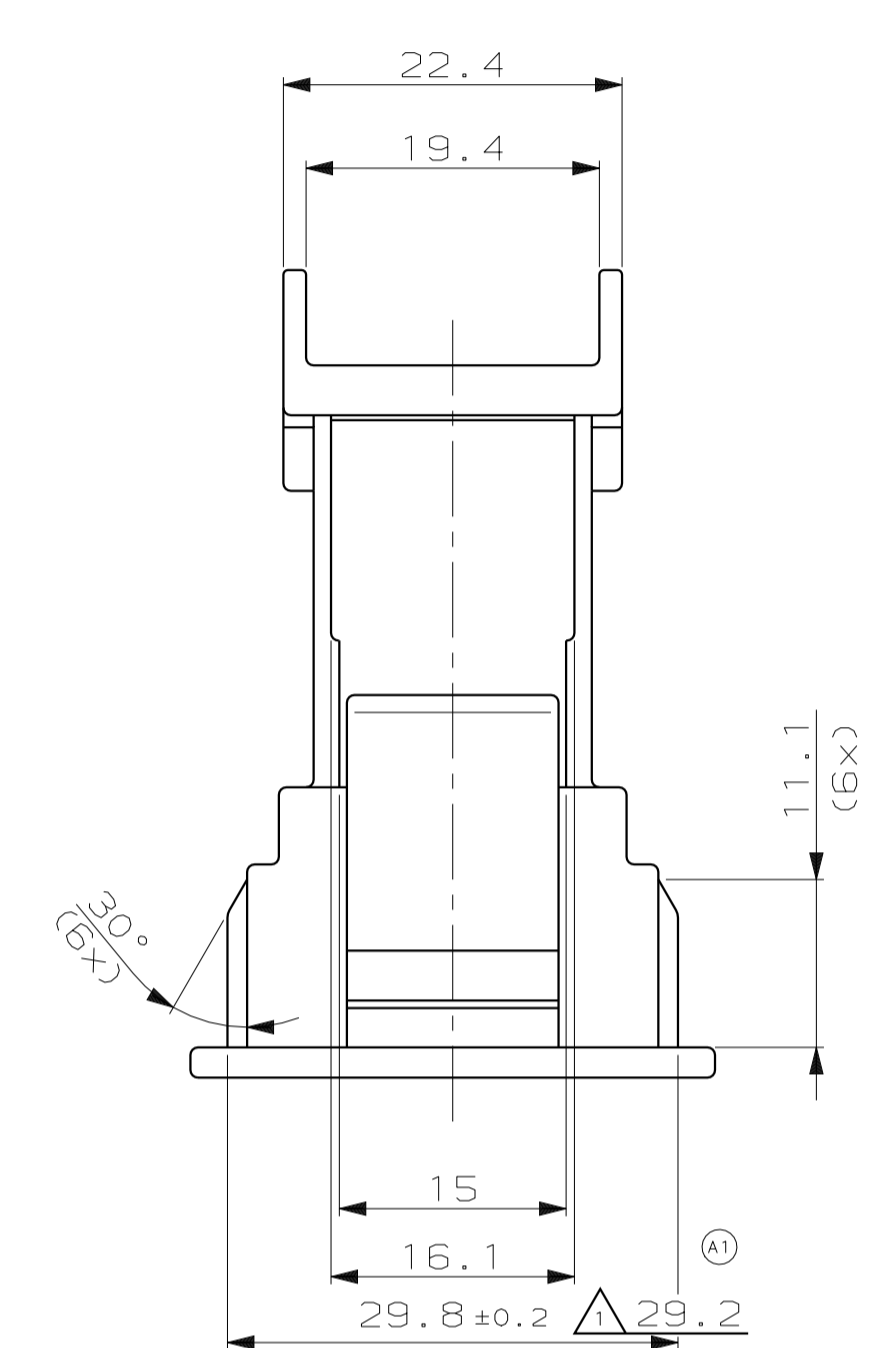
**Bemerkungen**  
NOTES

1 Einfall zulaessig bis .....  
PERMISSIBLE COLLAPSE TO .....

2 Zielsetzung fuer Leistungsdaten / Produktspezifikation 108-18478-1  
DESIGN OBJECTIVES / PRODUCTSPEC. 108-18478-1

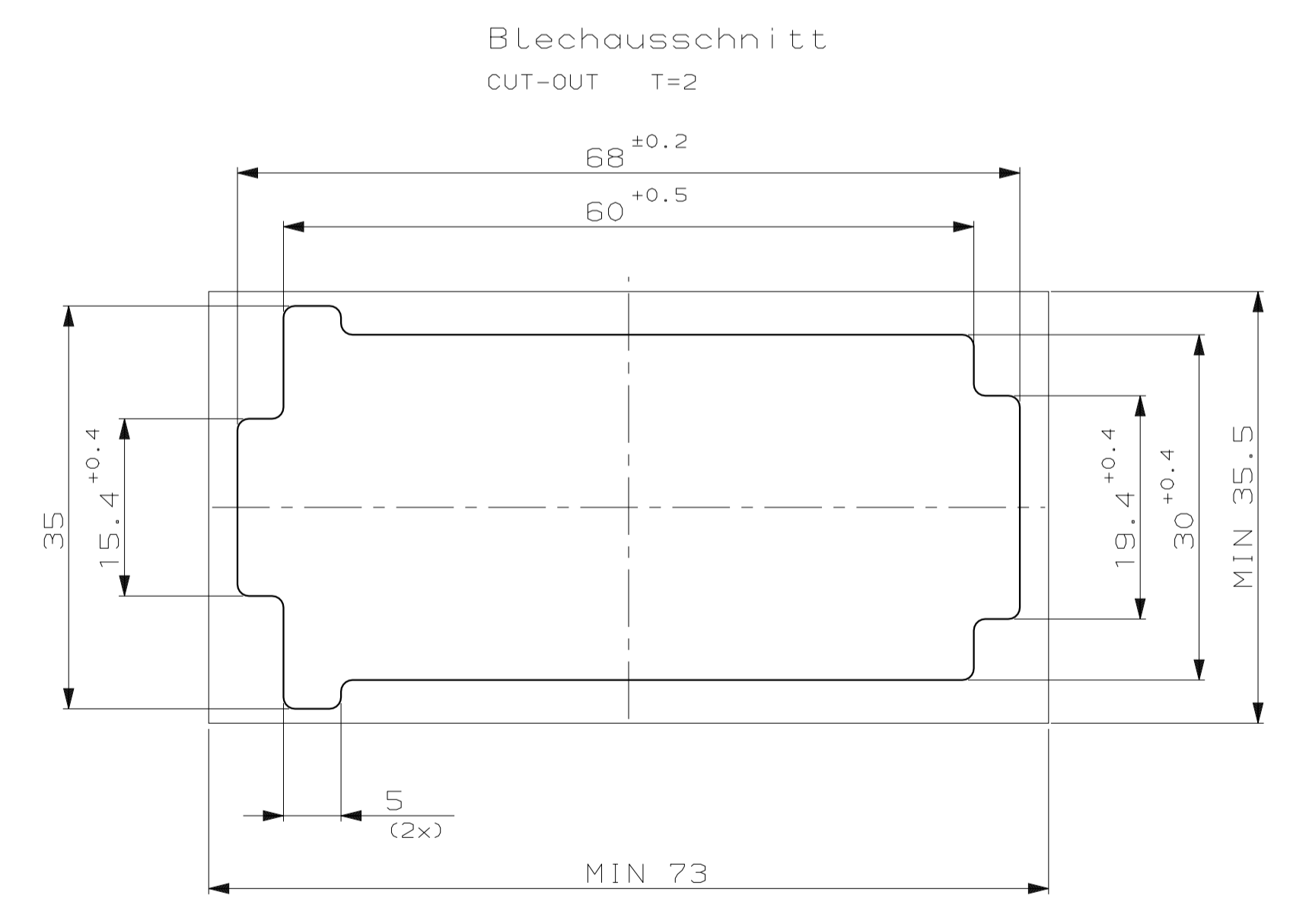
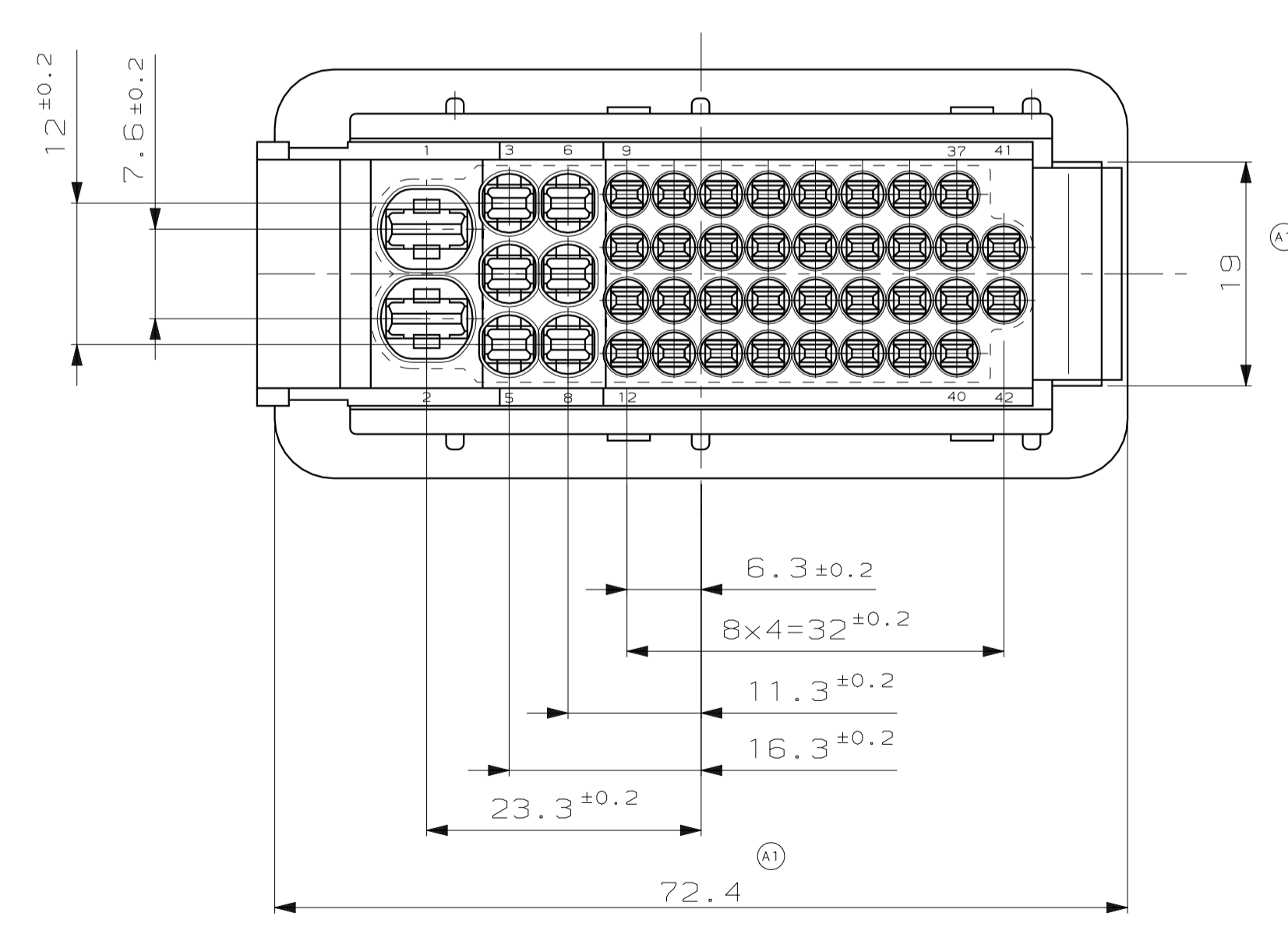
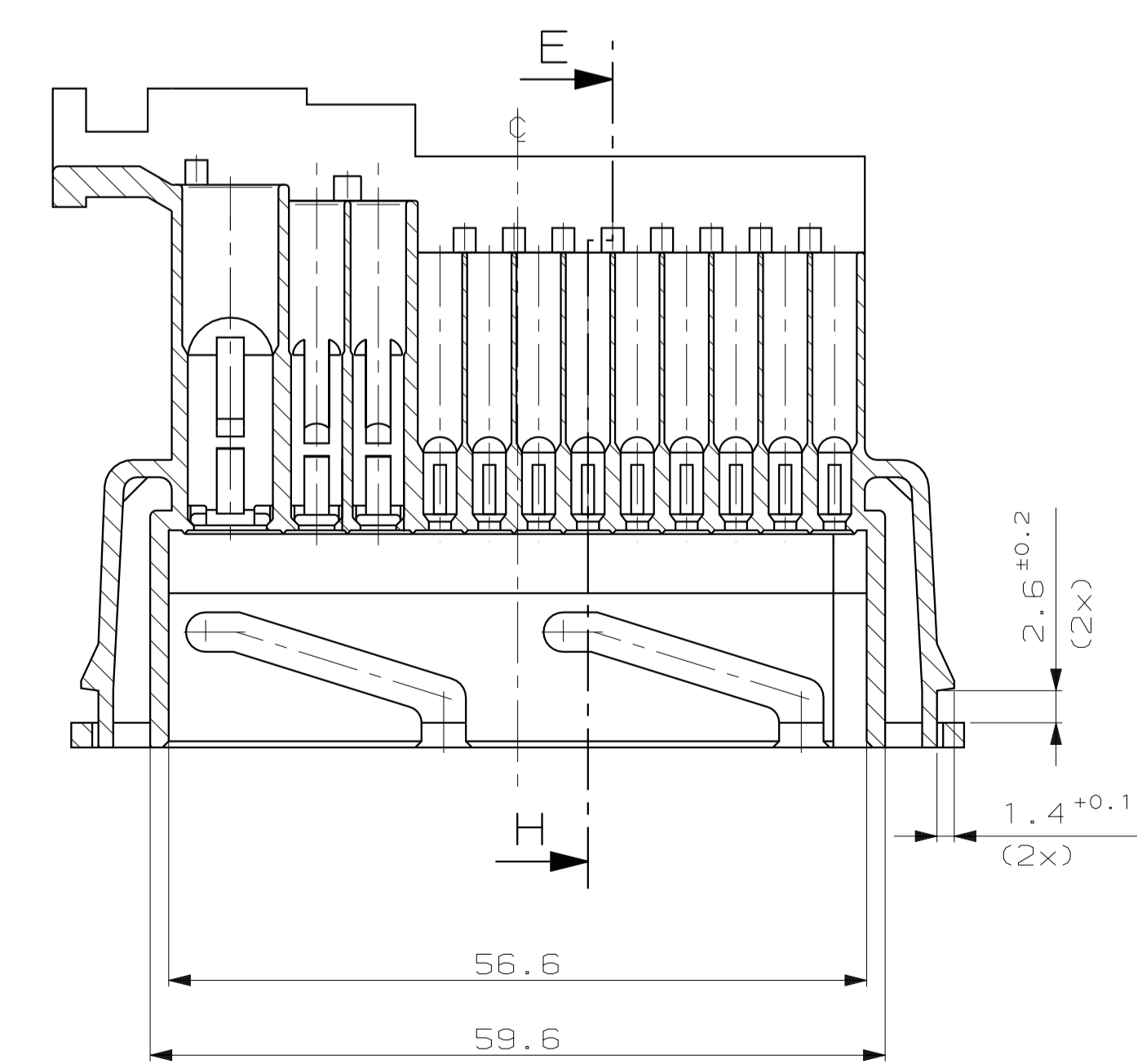


**SAAB**  
SAAB NO  
>PBT-6F30<



Schnitt SECTION E-H

Schnitt SECTION J-K



FOR SAAB ONLY

ZEICHNUNG GÜLTIG AB .....								AMP AMP DEUTSCHLAND GMBH D-63225 Langen				
BENENNUNG								42 POS. MIXED TAB HOUSING				
4811246	968393-2	A	2	1	TAB HOUSING COD.2	PBT GF30	GREY	NICHT TOLERIERTE MASSE ± 0,3 mm ± 2°	FORMAT A1	ZEICHNUNGS-NR. 968393		
4811238	968393-1	A	1	1	TAB HOUSING COD.1	PBT GF30	BLACK					
SAAB NO.	BESTELL-NR.	REV.	POS.	STÜCK	BENENNUNG EINZELTEIL	WERKSTOFF	OBERFLÄCHE FARBE	MAßSTAB	2:1	BLATT	VON 1	REV. A1
GEZ. B. Buxbaum 31-JAN-96						GERÄ. M. Kressmann 13-FEB-96						

LOC AI DIS



Компания «ЭлектроПласт» предлагает заключение долгосрочных отношений при поставках импортных электронных компонентов на взаимовыгодных условиях!

Наши преимущества:

- Оперативные поставки широкого спектра электронных компонентов отечественного и импортного производства напрямую от производителей и с крупнейших мировых складов;
- Поставка более 17-ти миллионов наименований электронных компонентов;
- Поставка сложных, дефицитных, либо снятых с производства позиций;
- Оперативные сроки поставки под заказ (от 5 рабочих дней);
- Экспресс доставка в любую точку России;
- Техническая поддержка проекта, помощь в подборе аналогов, поставка прототипов;
- Система менеджмента качества сертифицирована по Международному стандарту ISO 9001;
- Лицензия ФСБ на осуществление работ с использованием сведений, составляющих государственную тайну;
- Поставка специализированных компонентов (Xilinx, Altera, Analog Devices, Intersil, Interpoint, Microsemi, Aeroflex, Peregrine, Syfer, Eurofarad, Texas Instrument, Miteq, Cobham, E2V, MA-COM, Hittite, Mini-Circuits, General Dynamics и др.);

Помимо этого, одним из направлений компании «ЭлектроПласт» является направление «Источники питания». Мы предлагаем Вам помощь Конструкторского отдела:

- Подбор оптимального решения, техническое обоснование при выборе компонента;
- Подбор аналогов;
- Консультации по применению компонента;
- Поставка образцов и прототипов;
- Техническая поддержка проекта;
- Защита от снятия компонента с производства.



#### Как с нами связаться

**Телефон:** 8 (812) 309 58 32 (многоканальный)

**Факс:** 8 (812) 320-02-42

**Электронная почта:** [org@eplast1.ru](mailto:org@eplast1.ru)

**Адрес:** 198099, г. Санкт-Петербург, ул. Калинина, дом 2, корпус 4, литера А.