

## MINI/CIRCULAR DINs: KMDTX Series Slim Design Right Angle Mini-DIN

### Product Features

Slim Design Saves On Board Space  
Mates with Standard and Snap and Lock Plugs  
Available in SMT and Reflow Compatible  
Through Hole Designs  
Full Shield for EMI/RFI Protection  
CSA/NRTL Certified File No. LR78160  
UL File No. E140125

### Performance Specifications

#### Materials and Finish

##### Body

High Temperature Thermoplastic, Black Color,  
UL 94V-0 Rated

##### Contacts

Phosphor Bronze

##### Shield

SPCC, Nickel Plated

### Mechanical Characteristics

#### Durability

500 Cycles Min.

#### Insertion Force

0.5kg - 4.5kg

#### Extraction Force

0.4kg - 3.5kg

### Electrical Characteristics

#### Rated Current

1A

#### Rated Voltage

18V DC

#### Insulation Resistance

500 Megohm Min. at 500V DC

#### Contact Resistance

##### Before Durability Test

Plug to Shield: 50 milliohms Max.

Plug to Terminals: 30 milliohms Max.

##### After Durability Test

Plug to Shield: 100 milliohms Max.

Plug to Terminals: 60 milliohms Max.

#### Dielectric Withstanding Voltage

500V RMS AC for 1 Minute

#### Operating Temperature

-25°C to + 70°C

2D Drawing	IGES	STEP	3D PDF
Solder Profile	CofC RoHS Compliant	CofC REACH Compliant	UL Plastic File
Certificate of Origin	Check Stock	Request a Sample	Send Us An Email

### Generated Part Number

### Part Number Builder

<input type="text"/>	-	<input type="text"/>	<input type="text"/>	<input type="text"/>
Series		Number of Contacts	Contact Type	Option

### Series

**KMDTX-HT** - Reflow Compatible Through Hole, Right Angle, PCB Mount Mini-DIN

**KMDTX-SMT** - Surface Mount, Right Angle, PCB Mount Mini-DIN

### Number of Contacts

4 Contacts

6 Contacts

### Contact Type

S - Receptacle

### Shielding Option

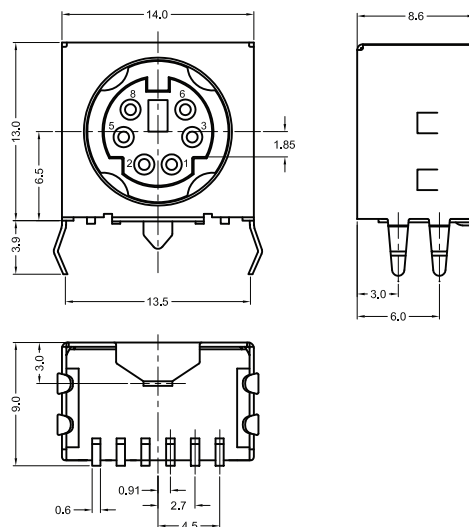
BSC - Fully Shielded

Contact Kycon for Other Options

### KMDTX Series

Dimensions in mm

#### KMDTX-SMT-6S-BSC





Компания «ЭлектроПласт» предлагает заключение долгосрочных отношений при поставках импортных электронных компонентов на взаимовыгодных условиях!

Наши преимущества:

- Оперативные поставки широкого спектра электронных компонентов отечественного и импортного производства напрямую от производителей и с крупнейших мировых складов;
- Поставка более 17-ти миллионов наименований электронных компонентов;
- Поставка сложных, дефицитных, либо снятых с производства позиций;
- Оперативные сроки поставки под заказ (от 5 рабочих дней);
- Экспресс доставка в любую точку России;
- Техническая поддержка проекта, помощь в подборе аналогов, поставка прототипов;
- Система менеджмента качества сертифицирована по Международному стандарту ISO 9001;
- Лицензия ФСБ на осуществление работ с использованием сведений, составляющих государственную тайну;
- Поставка специализированных компонентов (Xilinx, Altera, Analog Devices, Intersil, Interpoint, Microsemi, Aeroflex, Peregrine, Syfer, Eurofarad, Texas Instrument, Miteq, Cobham, E2V, MA-COM, Hittite, Mini-Circuits, General Dynamics и др.);

Помимо этого, одним из направлений компании «ЭлектроПласт» является направление «Источники питания». Мы предлагаем Вам помощь Конструкторского отдела:

- Подбор оптимального решения, техническое обоснование при выборе компонента;
- Подбор аналогов;
- Консультации по применению компонента;
- Поставка образцов и прототипов;
- Техническая поддержка проекта;
- Защита от снятия компонента с производства.



#### Как с нами связаться

**Телефон:** 8 (812) 309 58 32 (многоканальный)

**Факс:** 8 (812) 320-02-42

**Электронная почта:** [org@eplast1.ru](mailto:org@eplast1.ru)

**Адрес:** 198099, г. Санкт-Петербург, ул. Калинина, дом 2, корпус 4, литера А.