

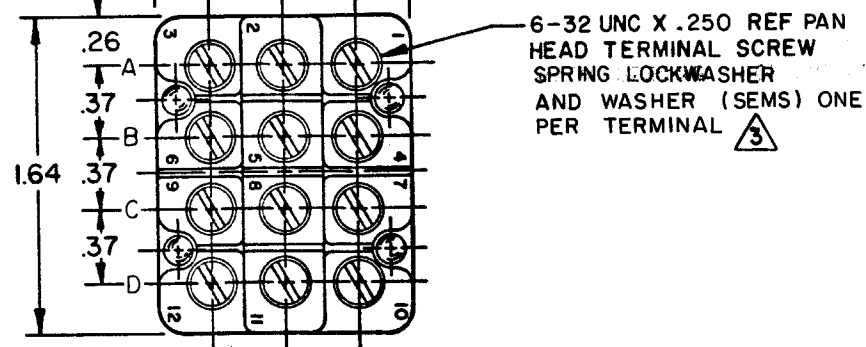
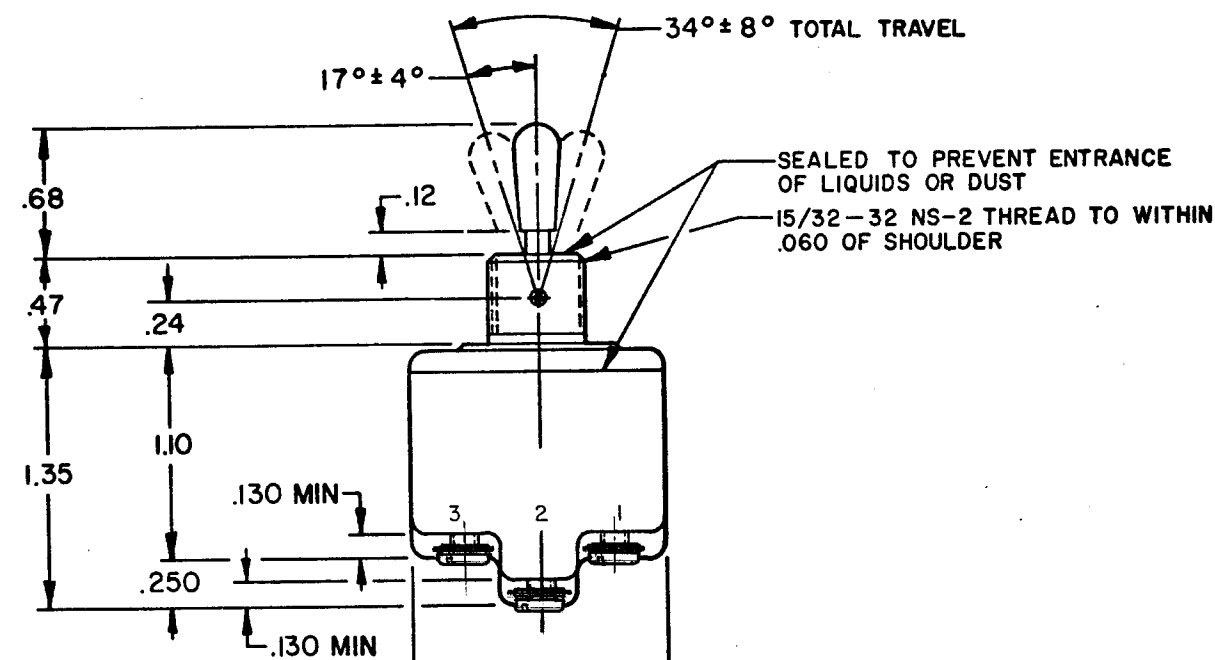
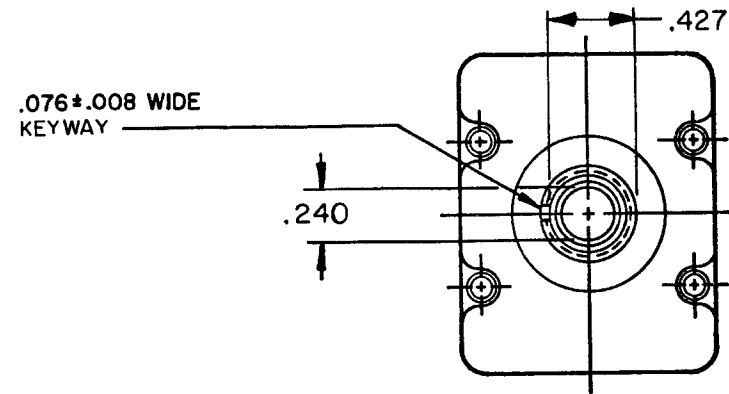
# MICRO SWITCH

FREEPORT, ILLINOIS, U.S.A.  
A DIVISION OF HONEYWELL  
FED. MFG. CODE 91929

# SWITCH-TOGGLE

## CATALOG LISTING 4TL11 SERIES CHART 1

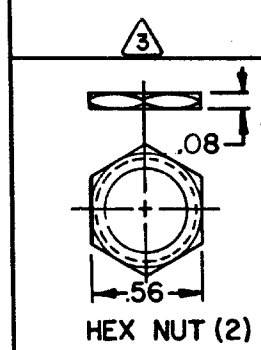
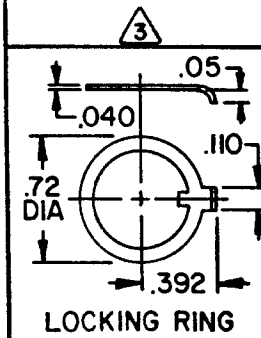
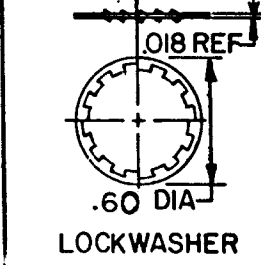
THIS DRAWING COVERS A PROPRIETARY ITEM AND IS THE PROPERTY OF MICRO SWITCH, A DIVISION OF HONEYWELL. THIS DRAWING IS NOT TO BE COPIED OR USED WITHOUT THE APPROVAL OF MICRO SWITCH.



### CATALOG LISTING

KEYWAY SIDE (1-2,4-5 7-8,10-11)	CIRCUIT MADE WITH TOGGLE LEVER IN		OPPOSITE KEYWAY (2-3,5-6 8-9,11-12)
	CENTER (1-2,4-5 7-8,10-11)		
ON	OFF	ON	
OFF	NONE	ON	
ON	NONE	ON	
NONE	OFF	ON	
NONE	ON	ON	
MOM OFF	NONE	ON	
MOM ON	OFF	ON	
MOM ON	NONE	OFF	
MOM ON	OFF	MOM ON	
MOM ON	NONE	ON	
NONE	ON	MOM ON	
MOM ON	OFF	NONE	
ON	NONE	MOM ON	

DC VOLTS	CURRENT CAPACITY (AMPS)							
	RESISTIVE LOAD		LOAD AC VOLTS		LAMP LOAD		INDUCTIVE LOAD	
	28	125	250	125	250	28 VDC	125 VAC	28 VDC
20	.75	.5	15	6	5	4	12	15
18	.75	.5	11	6	4	2	10	8



### NOTES

- SWITCHES ARE CAPABLE OF WITHSTANDING A TEMPERATURE OF 160°F CONTINUOUSLY AT FULL RATED LOAD
- POLE, CIRCUIT DESIGNATION AND MICRO SWITCH CATALOG LISTING MARKED ON SIDE OF SWITCH
- FURNISHED UNASSEMBLED
- FOR TERMINAL COVER SEE MICRO SWITCH CATALOG LISTING 5PA9
- APPLIES ONLY TO "ON" AND "MOMENTARY ON" POSITIONS

4TL11 SERIES  
CHART 1

M

DRAWING NUMBER

ISSUE

CHECK

### REVISIONS

A	CO-49070	JEF	16 MAY 81
B	CO-50496	WJM	16 NOV 81
C	CO-52452	WJM	2 DEC 82
D	CO-58436	JAS	16 APR 86
E	CO-60861	JAS	22 DEC 86
F	CO-76454	SAD	2 DEC 94

THIRD ANGLE PROJECTION

SCALE FULL

DO NOT SCALE PRINT

TOLERANCES			
APPLY TO DESIGN UNITS. CONVERSIONS ARE ONLY FOR REFERENCE. UNLESS NOTED, TOLERANCES ARE ±			
DIM.	TOL.	DIM.	TOL.
IN	MM/IN	IN	MM/IN
NO PLACES	X	1/4	
ONE PLACE	X,X	0.4/0.18	X,X
TWO PLACES	X,XX	0.15/0.06	X,XX
THREE PLACES	X,XXX		X,XXX

DESIGN UNITS  SI METRIC  US CUSTOMARY

RAW MATERIAL—COMMERCIAL STANDARD  
MICRO SWITCH STANDARDS APPLY  
DIMENSIONS ARE TO BE MET BEFORE  
PROTECTIVE COATINGS ARE APPLIED

WEIGHT

REPLACES RELEASE NO. PR-5377

DRAWN R E R 5 DEC 75 CHECK DRAW 9 DEC 75



Компания «ЭлектроПласт» предлагает заключение долгосрочных отношений при поставках импортных электронных компонентов на взаимовыгодных условиях!

Наши преимущества:

- Оперативные поставки широкого спектра электронных компонентов отечественного и импортного производства напрямую от производителей и с крупнейших мировых складов;
- Поставка более 17-ти миллионов наименований электронных компонентов;
- Поставка сложных, дефицитных, либо снятых с производства позиций;
- Оперативные сроки поставки под заказ (от 5 рабочих дней);
- Экспресс доставка в любую точку России;
- Техническая поддержка проекта, помощь в подборе аналогов, поставка прототипов;
- Система менеджмента качества сертифицирована по Международному стандарту ISO 9001;
- Лицензия ФСБ на осуществление работ с использованием сведений, составляющих государственную тайну;
- Поставка специализированных компонентов (Xilinx, Altera, Analog Devices, Intersil, Interpoint, Microsemi, Aeroflex, Peregrine, Syfer, Eurofarad, Texas Instrument, Miteq, Cobham, E2V, MA-COM, Hittite, Mini-Circuits, General Dynamics и др.);

Помимо этого, одним из направлений компании «ЭлектроПласт» является направление «Источники питания». Мы предлагаем Вам помощь Конструкторского отдела:

- Подбор оптимального решения, техническое обоснование при выборе компонента;
- Подбор аналогов;
- Консультации по применению компонента;
- Поставка образцов и прототипов;
- Техническая поддержка проекта;
- Защита от снятия компонента с производства.



#### Как с нами связаться

**Телефон:** 8 (812) 309 58 32 (многоканальный)

**Факс:** 8 (812) 320-02-42

**Электронная почта:** [org@eplast1.ru](mailto:org@eplast1.ru)

**Адрес:** 198099, г. Санкт-Петербург, ул. Калинина, дом 2, корпус 4, литера А.