

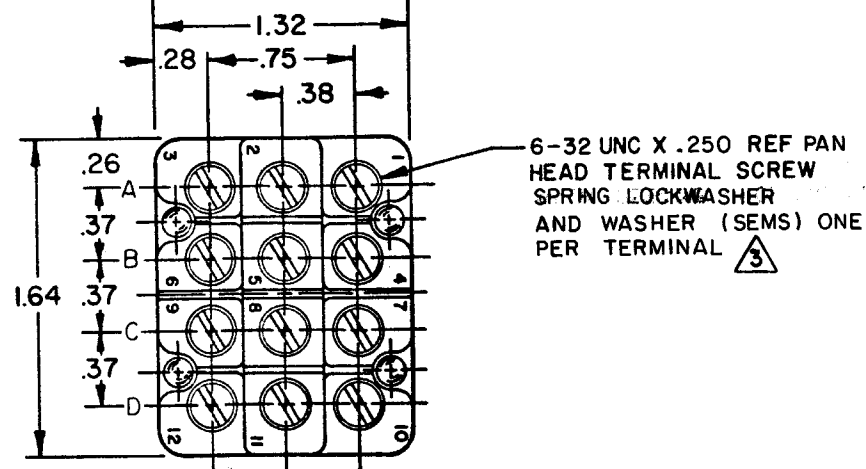
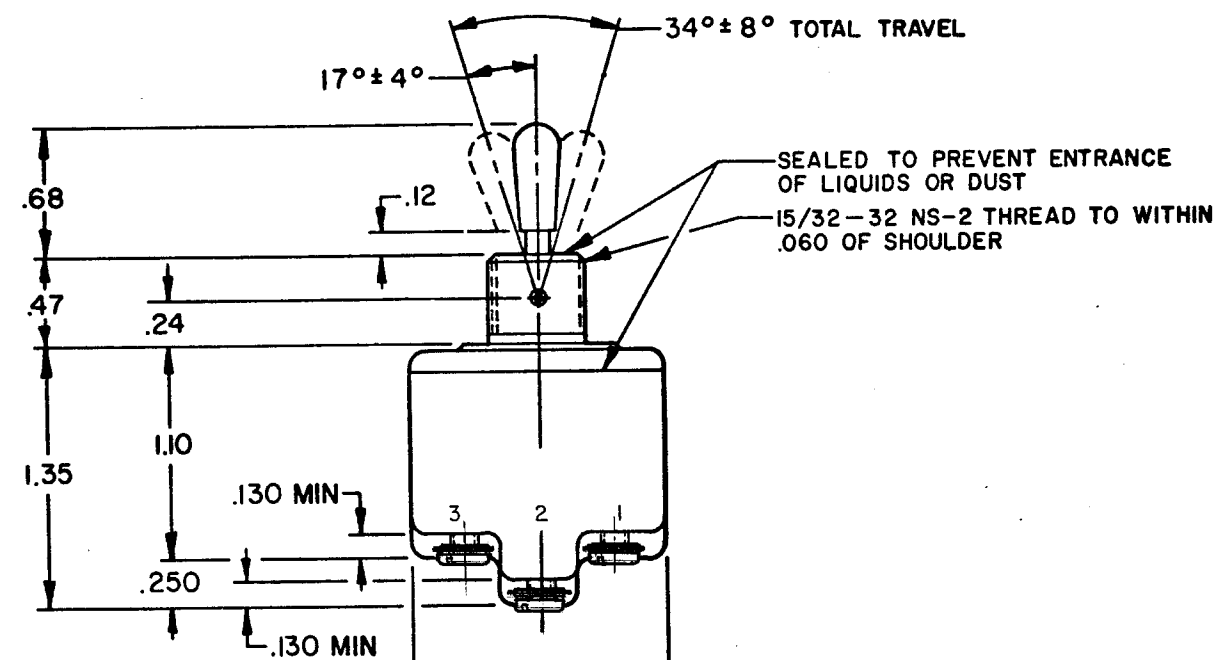
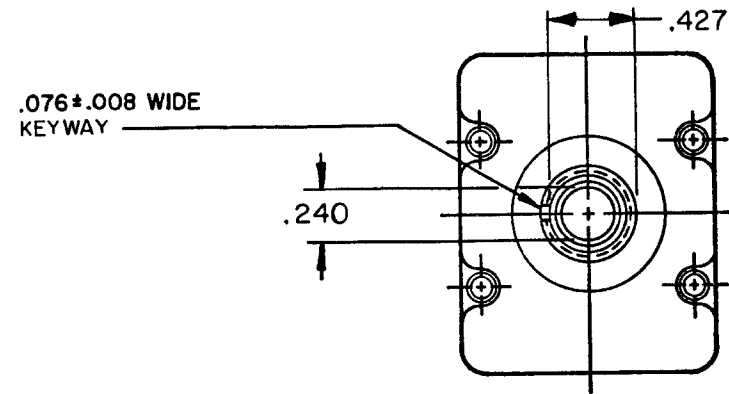
MICRO SWITCH

FREEPORT, ILLINOIS, U.S.A.
A DIVISION OF HONEYWELL
FED. MFG. CODE 91929

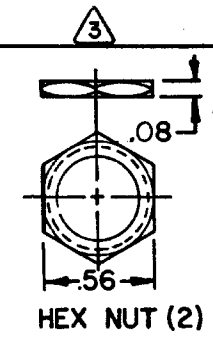
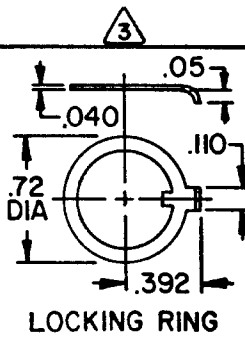
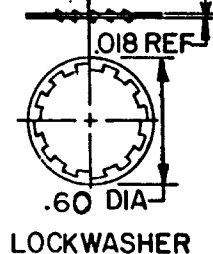
SWITCH-TOGGLE

CATALOG LISTING
4TL11 SERIES
CHART 1

THIS DRAWING COVERS A PROPRIETARY ITEM AND IS THE PROPERTY OF MICRO SWITCH, A DIVISION OF HONEYWELL. THIS DRAWING IS NOT TO BE COPIED OR USED WITHOUT THE APPROVAL OF MICRO SWITCH.



CATALOG LISTING	CIRCUIT MADE WITH TOGGLE LEVER IN			CURRENT CAPACITY (AMPS)								
	KEYWAY SIDE (1-2,4-5,7-8,10-11)	CENTER (1-2,4-5,7-8,10-11)	OPPOSITE KEYWAY (2-3,5-6,8-9,11-12)	RESISTIVE LOAD DC VOLTS			LOAD AC VOLTS		LAMP LOAD		INDUCTIVE LOAD	
	28	125	250	125	250	28 VDC	125 VAC	28 VDC	125 VAC			
4TL11 - 1	ON	OFF	ON									
4TL11 - 2	OFF	NONE	ON									
4TL11 - 3	ON	NONE	ON	20	.75	.5	15	6	5	4	12	15
4TL11 - 21	NONE	OFF	ON									
4TL11 - 31	NONE	ON	ON									
4TL11 - 4	MOM OFF	NONE	ON									
4TL11 - 5	MOM ON	OFF	ON									
4TL11 - 6	MOM ON	NONE	OFF									
4TL11 - 7	MOM ON	OFF	MOM ON	18	.75	.5	11	6	4	2	10	8
4TL11 - 8	MOM ON	NONE	ON									
4TL11 - 51	NONE	ON	MOM ON									
4TL11 - 61	MOM ON	OFF	NONE									
4TL11 - 82	ON	NONE	MOM ON									



NOTES

- SWITCHES ARE CAPABLE OF WITHSTANDING A TEMPERATURE OF 160°F CONTINUOUSLY AT FULL RATED LOAD
- POLE, CIRCUIT DESIGNATION AND MICRO SWITCH CATALOG LISTING MARKED ON SIDE OF SWITCH
- FURNISHED UNASSEMBLED
- FOR TERMINAL COVER SEE MICRO SWITCH CATALOG LISTING 5PA9
- APPLIES ONLY TO "ON" AND "MOMENTARY ON" POSITIONS

4TL11 SERIES CHART 1
 M DRAWING NUMBER
 ISSUE 12 16 18 19 20 21 22 23 24 25 26 27 28 29 30 31 32 33 34 35 36 37 38 39 40 41 42 43 44 45 46 47 48 49 50 51 52 53 54 55 56 57 58 59 60 61 62 63 64 65 66 67 68 69 70 71 72 73 74 75 76 77 78 79 80 81 82 83 84 85 86 87 88 89 90 91 92 93 94 95 96 97 98 99 100
 REPLACES PR-5377
 CHECK DRAWING NUMBER
 CHECK ISSUE
 REVISIONS
 A CO-49070 JEF 16 MAY 81
 B CO-50496 WJM 16 NOV 81
 C CO-52452 WJM 2 DEC 82
 D CO-58436 JAS 16 APR 86
 E CO-60861 JAS 22 DEC 86
 F CO-76454 SAD 2 DEC 94
 DRAWN
 R E R 5 DEC 75 CHECK DRAW 9 DEC 75 CHECK

THIRD ANGLE PROJECTION

SCALE FULL

DO NOT SCALE PRINT

TOLERANCES
APPLY TO DESIGN UNITS. CONVERSIONS ARE ONLY FOR REFERENCE. UNLESS NOTED, TOLERANCES ARE ±

DIM.	TOL.	DIM.	TOL.
IN	MM/IN	IN	MM/IN
NO PLACES	X	1/64	
ONE PLACE	X,X	0.01/0.125	X,X
TWO PLACES	X,X,X	0.001/0.005	X,X,X
THREE PLACES	X,X,X,X	0.0001/0.0005	X,X,X,X

DESIGN UNITS SI METRIC US CUSTOMARY

RAW MATERIAL—COMMERCIAL STANDARD
MICRO SWITCH STANDARDS APPLY
DIMENSIONS ARE TO BE MET BEFORE
PROTECTIVE COATINGS ARE APPLIED

WEIGHT



Компания «ЭлектроПласт» предлагает заключение долгосрочных отношений при поставках импортных электронных компонентов на взаимовыгодных условиях!

Наши преимущества:

- Оперативные поставки широкого спектра электронных компонентов отечественного и импортного производства напрямую от производителей и с крупнейших мировых складов;
- Поставка более 17-ти миллионов наименований электронных компонентов;
- Поставка сложных, дефицитных, либо снятых с производства позиций;
- Оперативные сроки поставки под заказ (от 5 рабочих дней);
- Экспресс доставка в любую точку России;
- Техническая поддержка проекта, помощь в подборе аналогов, поставка прототипов;
- Система менеджмента качества сертифицирована по Международному стандарту ISO 9001;
- Лицензия ФСБ на осуществление работ с использованием сведений, составляющих государственную тайну;
- Поставка специализированных компонентов (Xilinx, Altera, Analog Devices, Intersil, Interpoint, Microsemi, Aeroflex, Peregrine, Syfer, Eurofarad, Texas Instrument, Miteq, Cobham, E2V, MA-COM, Hittite, Mini-Circuits, General Dynamics и др.);

Помимо этого, одним из направлений компании «ЭлектроПласт» является направление «Источники питания». Мы предлагаем Вам помощь Конструкторского отдела:

- Подбор оптимального решения, техническое обоснование при выборе компонента;
- Подбор аналогов;
- Консультации по применению компонента;
- Поставка образцов и прототипов;
- Техническая поддержка проекта;
- Защита от снятия компонента с производства.



Как с нами связаться

Телефон: 8 (812) 309 58 32 (многоканальный)

Факс: 8 (812) 320-02-42

Электронная почта: org@eplast1.ru

Адрес: 198099, г. Санкт-Петербург, ул. Калинина, дом 2, корпус 4, литера А.