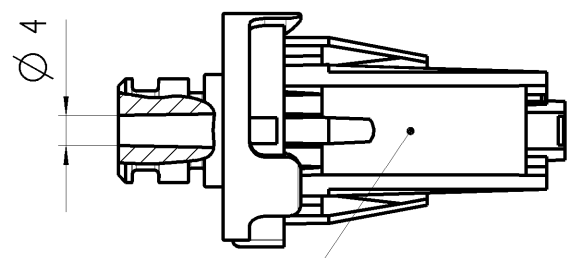
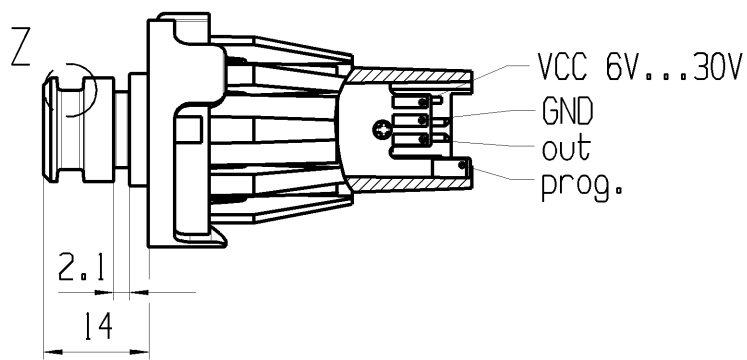


© THIS DRAWING IS THE EXCLUSIVE PROPERTY OF MARQUARDT. WITHOUT THEIR CONSENT IT MAY NOT BE REPRODUCED OR GIVEN TO THIRD PARTIES.

CONFIDENTIAL

VERTRAULICH

© Alle Rechte bei Marquardt, auch fuer den Fall von Schutzrechtsmelldungen. Jede Veruegungsbezugnis, wie Kopier- und Weitergaberecht, bei uns.



Aufschrift:  
 MQ Produktnummer und Index: 2066.3103-00  
 Produktionsdatum  
 Versorgungsspannung: 6-30 V max 14 mA  
 Marking:  
 MQ product number and index: 2066.3103-00  
 Data Code  
 Supply voltage: 6-30 V max 14 mA

Druckbereich p 0 bar bis 10 bar relativ zum Umgebungsdruck  
 Ausgangssignal U ist proportional zum Eingangsdruck  
 Toleranzen:  
 pressure range p 0 bar to 10 bar relative to ambient pressure  
 output signal U proportional to input pressure  
 tolerance:

Ausgangsspannung U in Volt  
 output voltage U in Volt

Druck p in bar  
 Pressure p in bar

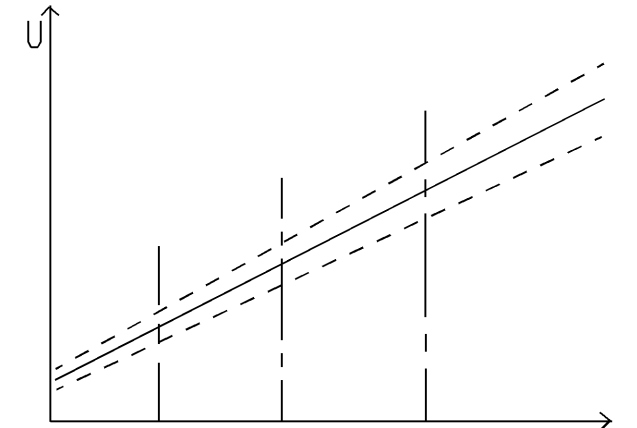
$$U_{max} = 0.324 \times p + 0.625$$

$$U_{nom} = 0.300 \times p + 0.5$$

$$U_{min} = 0.276 \times p + 0.375$$

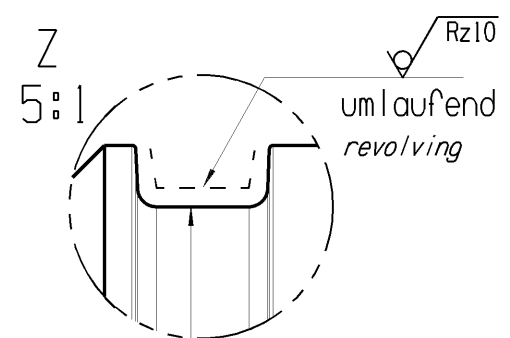
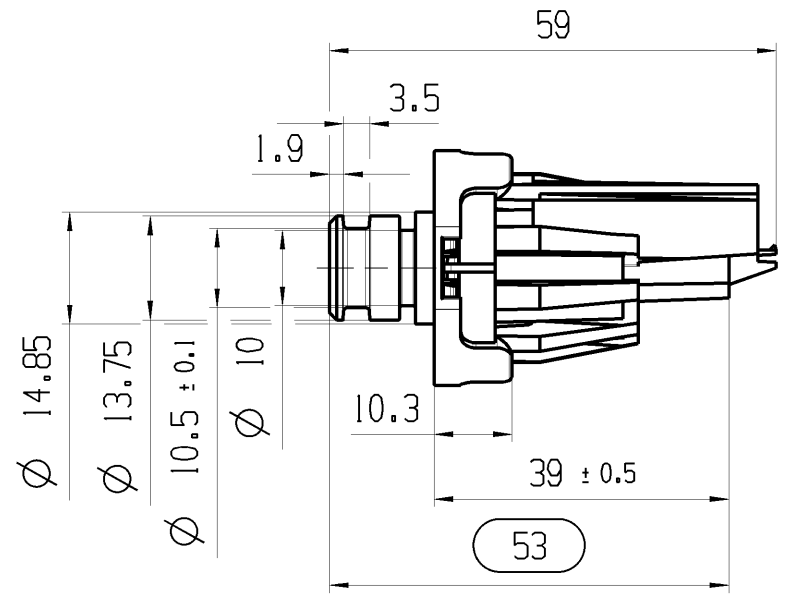
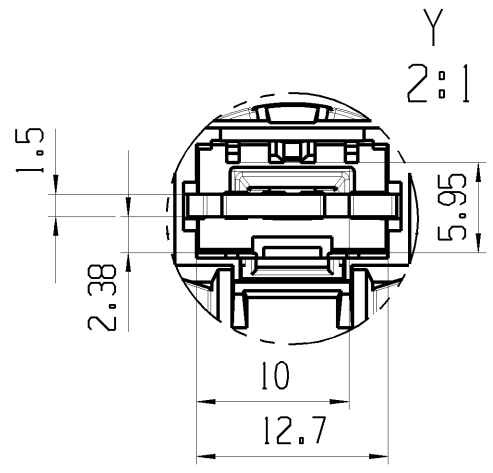
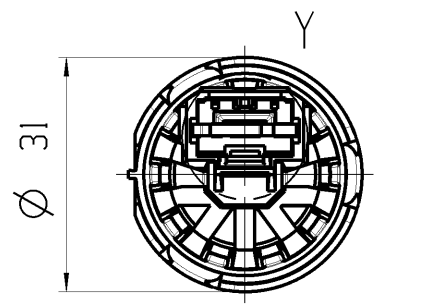
$$U_{max} = 0.356 \times p + 0.625$$

nach Lebensdauer  
 after Lifetime

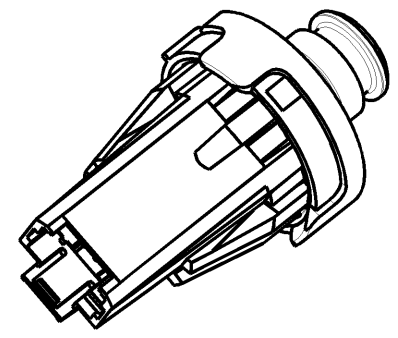


Sensorsignal Ausgangskennlinie P  
 sensor signal output curve

Auf Verpackung / on box: 6.988-751.0



Grat an Formtrennung max. 0.05  
 burr at tool separation max. 0.05



fuer Form und Lage FOR SHAPE AND LOC.	Allgemeintoleranzen UNTOLERANCED DIMENSIONS				Pause COPY	Blatt SHEET 01		TYP K	Zeichn./DRAWING NO. 20663103	Index a
	PROJEKTION	Abmasse und Nennmassbereiche Angaben in mm	Laenge LENGTH	Radien RADII		Original Din A3	Mossstab SCALE 1:1			
fuer Winkel FOR ANGLE ± 2	ALL DIMENSIONS ARE IN MILLIMETRES	0-6 ± 0.15	0.2	>6-15 ± 0.2	0.3	>15-30 ± 0.25	0.5	CAD: NX V10.0		
		>30-70 ± 0.4	10%	>70-120 ± 0.6		>120 ± 1.0		gez./DRAWN BY 29.03.16 HHE		
Ausg. ISSUE	Aenderung REVISION	gez. DRAWN BY	Ausg. ISSUE	Aenderung REVISION	gez. DRAWN BY	Ersatz fuer/REPLACEMENT OF V11017103		DRUCKSENSOR pressure sensor		
a	106339	13.12.16 DRI				MARQUARDT				
	101414	31.03.16 HHE								



Компания «ЭлектроПласт» предлагает заключение долгосрочных отношений при поставках импортных электронных компонентов на взаимовыгодных условиях!

Наши преимущества:

- Оперативные поставки широкого спектра электронных компонентов отечественного и импортного производства напрямую от производителей и с крупнейших мировых складов;
- Поставка более 17-ти миллионов наименований электронных компонентов;
- Поставка сложных, дефицитных, либо снятых с производства позиций;
- Оперативные сроки поставки под заказ (от 5 рабочих дней);
- Экспресс доставка в любую точку России;
- Техническая поддержка проекта, помощь в подборе аналогов, поставка прототипов;
- Система менеджмента качества сертифицирована по Международному стандарту ISO 9001;
- Лицензия ФСБ на осуществление работ с использованием сведений, составляющих государственную тайну;
- Поставка специализированных компонентов (Xilinx, Altera, Analog Devices, Intersil, Interpoint, Microsemi, Aeroflex, Peregrine, Syfer, Eurofarad, Texas Instrument, Miteq, Cobham, E2V, MA-COM, Hittite, Mini-Circuits, General Dynamics и др.);

Помимо этого, одним из направлений компании «ЭлектроПласт» является направление «Источники питания». Мы предлагаем Вам помощь Конструкторского отдела:

- Подбор оптимального решения, техническое обоснование при выборе компонента;
- Подбор аналогов;
- Консультации по применению компонента;
- Поставка образцов и прототипов;
- Техническая поддержка проекта;
- Защита от снятия компонента с производства.



#### Как с нами связаться

**Телефон:** 8 (812) 309 58 32 (многоканальный)

**Факс:** 8 (812) 320-02-42

**Электронная почта:** [org@eplast1.ru](mailto:org@eplast1.ru)

**Адрес:** 198099, г. Санкт-Петербург, ул. Калинина, дом 2, корпус 4, литера А.