

Manual Switches

Electronic Control Rocker

INCANDESCENT OR NON-LIGHTED DISPLAY



FEATURES

- Silver or gold contacts.
- 2 or 3 position operation.
- UL recognized, CSA certified.
- Lamps can be furnished installed or ordered separately.
- Lamp circuit independent of switch circuit.

| | |
|---------------------|--------------|
| Electrical Data | page 19 |
| Rockers | page 51 |
| Lamps | page 58 |
| Accessories | pages 56, 57 |
| Mounting Dimensions | pages 59, 62 |



*AML24 Series: 1 pole and 2-pole only.

Rocker operators ordered separately.

AML24 ORDER GUIDE

| AML24 E | B | A | 2 | AA | 01 |
|---|--------------------|---|---|---|---|
| Housing Type | Bezel Color | Incandescent Lamp Type | Terminal Type | Circuitry Codes | Operating Action |
| AML24 E Rectangular Non-Lighted AML24 F Rectangular 1 Lamp Ckt. (A) AML24 G Rectangular 2 Lamp Ckts. | B Black | A No Lamp Installed B 6 V Lamp* C 14 V Lamp* E 28 V Lamp* | 2 .110 × .020 (Solder or Quick-Connect) 3 .025 × .025 (Printed Ckt., or Push-on) | Insert Code letters as shown in Circuitry Chart | Insert Code numbers from Operating Action Chart |



① The "MICRO SWITCH" identification is shown on this side of the switch housings.

* Lamps will be installed per each lamp circuit specified in the Housing Type.

Example: **AML24EBA2AA01**

Rectangular non-lighted rocker switch housing; black bezel; .110 × .020 terminals; with one circuit ON and one circuit OFF in each extreme operator position (maintained).

CIRCUITRY

| Silver Contacts | Gold Contacts | 2-Position | | 3-Position | | | |
|---------------------------------|---------------|------------|--|------------|--|--|--|
| AA | BA | | | | | | |
| AC | BC | | | | | | |
| (Non-illuminated switches only) | | | | | | | |
| CA | DA | | | | | | |
| CC | DC | | | | | | |
| (Non-illuminated switches only) | | | | | | | |

OPERATING ACTION

| 2-Position: | | |
|-------------|---------------------|--------|
| Maint. | 01 None | Maint. |
| Mom. | 02 None | Maint. |
| Maint. | 03 None | Mom. |
| 3-Position: | | |
| Maint. | 04 Maint. | Maint. |
| Mom. | 05 Maint. | Mom. |
| Maint. | 06 Maint. | Mom. |
| Mom. | 07 Maint. | Maint. |

Manual Switches

Electronic Control Rocker

LED DISPLAY



Rocker operators ordered separately.
LEDs are not replaceable.

FEATURES

- Identical to AML24, except furnished with one or two rectangular high efficiency LED's which give flush display area and wide angle indication.
- Available with or without diode protection for LED's.
- LED circuit independent of switch circuit.

| | |
|---------------------|--------------|
| Electrical Data | page 19 |
| Rockers | page 52 |
| Lamps and LEDs | page 58 |
| Accessories | page 57 |
| Mounting Dimensions | pages 59, 62 |

- 5 thru 24 VDC LED devices have internal resistor to maintain current at nominal 20 mA.
- UL recognized, CSA certified.



*AML26 Series: 1 pole and 2-pole only.

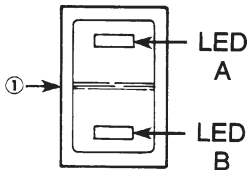
AML26 ORDER GUIDE

AML26 F

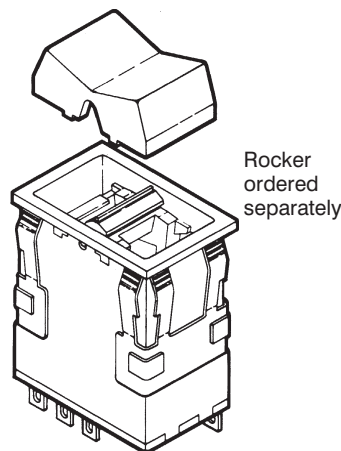
| Housing Type | Bezel Color | LED Voltage | Terminal Type/ Diode Protection | Circuitry Codes | Operating Action | LED Color (LED A) | LED Color (LED B) |
|---------------------------|-------------------|------------------|---|--|---|--------------------|--------------------|
| AML26 F 1 LED | B Black | B V* | 2 .110 × .020 (Solder or Quick-Connect) | Insert code letters as shown in Circuitry Chart | Insert code numbers from Operating Action Chart | R Red | R Red |
| AML26 G 2 LED's | | C 5 V | 3 .025 × .025 (Printed Ckt., or Push-On) | LED version available only with AA BA CA DA circuitry | | Y Yellow | Y Yellow |
| | | D 10 V | 8 .110 × .020 w/Diode for LED protection | | | G Green | G Green |
| | | E 15 V | | | | X No LED | X No LED |
| | | F 24 V | | | | | |

*See LED application information for devices without current-limiting resistor, page 58.

Example: **AML26FBB2AA01RX**
Rectangular rocker switch; illuminated with one LED, this device has a black bezel, .110 × .020 terminals; with one circuit ON and one circuit OFF in each extreme operator position (maintained).



① The "MICRO SWITCH" identification is shown on this side of the switch housings.



Manuals



Компания «ЭлектроПласт» предлагает заключение долгосрочных отношений при поставках импортных электронных компонентов на взаимовыгодных условиях!

Наши преимущества:

- Оперативные поставки широкого спектра электронных компонентов отечественного и импортного производства напрямую от производителей и с крупнейших мировых складов;
- Поставка более 17-ти миллионов наименований электронных компонентов;
- Поставка сложных, дефицитных, либо снятых с производства позиций;
- Оперативные сроки поставки под заказ (от 5 рабочих дней);
- Экспресс доставка в любую точку России;
- Техническая поддержка проекта, помощь в подборе аналогов, поставка прототипов;
- Система менеджмента качества сертифицирована по Международному стандарту ISO 9001;
- Лицензия ФСБ на осуществление работ с использованием сведений, составляющих государственную тайну;
- Поставка специализированных компонентов (Xilinx, Altera, Analog Devices, Intersil, Interpoint, Microsemi, Aeroflex, Peregrine, Syfer, Eurofarad, Texas Instrument, Miteq, Cobham, E2V, MA-COM, Hittite, Mini-Circuits, General Dynamics и др.);

Помимо этого, одним из направлений компании «ЭлектроПласт» является направление «Источники питания». Мы предлагаем Вам помощь Конструкторского отдела:

- Подбор оптимального решения, техническое обоснование при выборе компонента;
- Подбор аналогов;
- Консультации по применению компонента;
- Поставка образцов и прототипов;
- Техническая поддержка проекта;
- Защита от снятия компонента с производства.



Как с нами связаться

Телефон: 8 (812) 309 58 32 (многоканальный)

Факс: 8 (812) 320-02-42

Электронная почта: org@eplast1.ru

Адрес: 198099, г. Санкт-Петербург, ул. Калинина, дом 2, корпус 4, литера А.