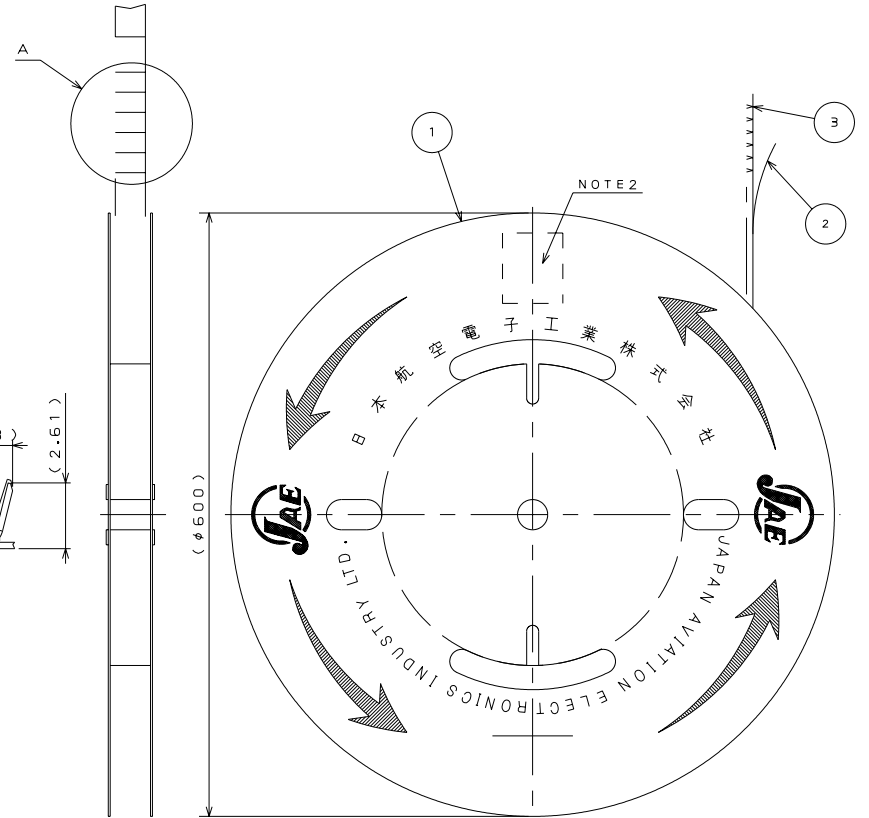
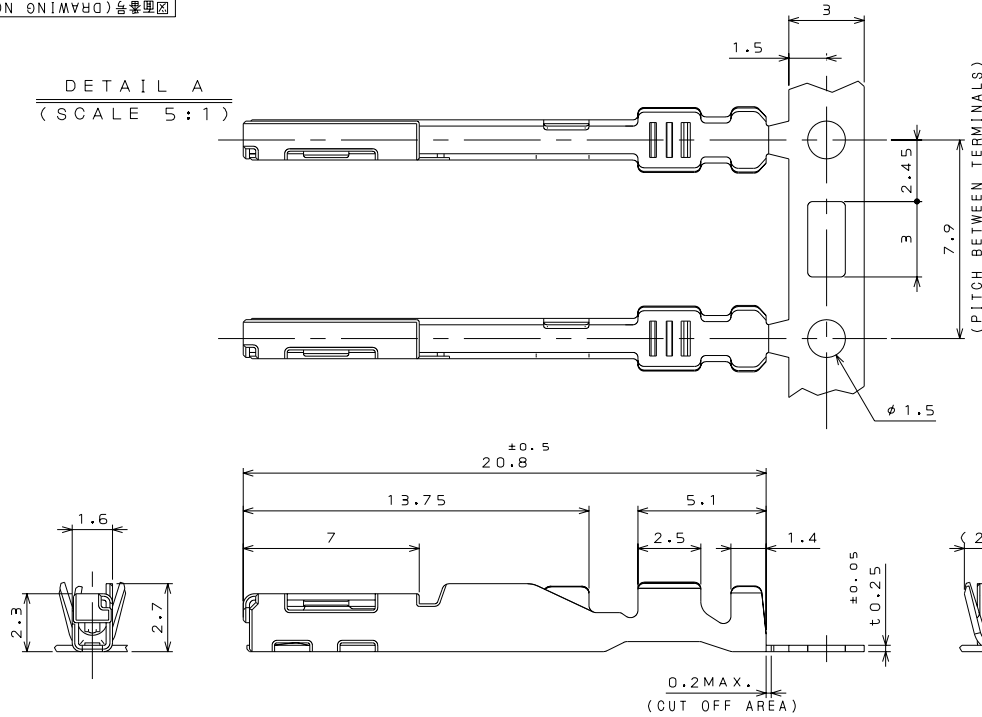


885101RS

( 'ON ONIMVHO ) 台 号 图 号

版 数 REV.	年 月 日 DATE	DCN NO.	变 更 内 容 DESCRIPTION	製 図 DR.	担 当 CHK.	查 閱 APPD.	承 認 APPD.

DETAIL A  
(SCALE 5:1)



NOTE 1. APPLICABLE WIRE: AVSS0.5, AVSSC0.5f, AVSSX0.5f, TVSSX0.5f.  
2. PART NUMBER & QUANTITY SHALL BE DESCRIBED AS INDICATED.  
3. THE SHEARED EDGES OF CONTACT ARE NOT PLATED.

注1. 適用電線は、AVSS0.5・AVSSC0.5f・AVSSX0.5f・TVSSX0.5fとす。  
2. 図示の位置に品名・図番・数量を記載する。  
3. せん断面にあつきは付かない。

特別管理品目  
SPECIAL CONTROL ITEM  
MX (SRS)

3	SOCKET CONTACT	7000	COPPER ALLOY	TIN PLATING	
2	TAPE	1	PAPER		
1	REEL	1	PAPER		
符号 NO.	名 称 DESCRIPTION	個 数 QTY.	材 料 MATERIAL	仕 上 FINISH	備 考 REMARKS
仕様書 (SPECIFICATION)	JACS-10241 JAHL-10241	第1版(OBJECTIVE DATE) 4.Feb.2005	尺 度(SCALE) 1:5	シリーズ(SERIES) MX37	日本航空電子工業株式会社 JAPAN AVIATION ELECTRONICS INDUSTRY, LTD.
一般公差(GENERAL TOLERANCE)		製 図 DR.	名 称(TITLE) M37S07K4F3		
寸法(DIMENSION)	角度(ANGLES)	担 当 CHK. K.HASEBE	図面番号(DRAWING NO.) SJ101588		
. ±0.3	° ±	查 閲 APPD.	版 数 (REV.) 1		
.X ±0.3	X° ±	承 認 APPD. T.TOTANI	質量(MASS)		
.XX ±0.3	XX° ±		重量(MASS)		
.XXX ±			重量(MASS)		





Компания «ЭлектроПласт» предлагает заключение долгосрочных отношений при поставках импортных электронных компонентов на взаимовыгодных условиях!

Наши преимущества:

- Оперативные поставки широкого спектра электронных компонентов отечественного и импортного производства напрямую от производителей и с крупнейших мировых складов;
- Поставка более 17-ти миллионов наименований электронных компонентов;
- Поставка сложных, дефицитных, либо снятых с производства позиций;
- Оперативные сроки поставки под заказ (от 5 рабочих дней);
- Экспресс доставка в любую точку России;
- Техническая поддержка проекта, помощь в подборе аналогов, поставка прототипов;
- Система менеджмента качества сертифицирована по Международному стандарту ISO 9001;
- Лицензия ФСБ на осуществление работ с использованием сведений, составляющих государственную тайну;
- Поставка специализированных компонентов (Xilinx, Altera, Analog Devices, Intersil, Interpoint, Microsemi, Aeroflex, Peregrine, Syfer, Eurofarad, Texas Instrument, Miteq, Cobham, E2V, MA-COM, Hittite, Mini-Circuits, General Dynamics и др.);

Помимо этого, одним из направлений компании «ЭлектроПласт» является направление «Источники питания». Мы предлагаем Вам помощь Конструкторского отдела:

- Подбор оптимального решения, техническое обоснование при выборе компонента;
- Подбор аналогов;
- Консультации по применению компонента;
- Поставка образцов и прототипов;
- Техническая поддержка проекта;
- Защита от снятия компонента с производства.



#### Как с нами связаться

**Телефон:** 8 (812) 309 58 32 (многоканальный)

**Факс:** 8 (812) 320-02-42

**Электронная почта:** [org@eplast1.ru](mailto:org@eplast1.ru)

**Адрес:** 198099, г. Санкт-Петербург, ул. Калинина, дом 2, корпус 4, литера А.