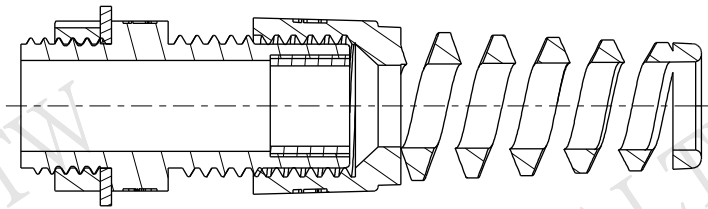
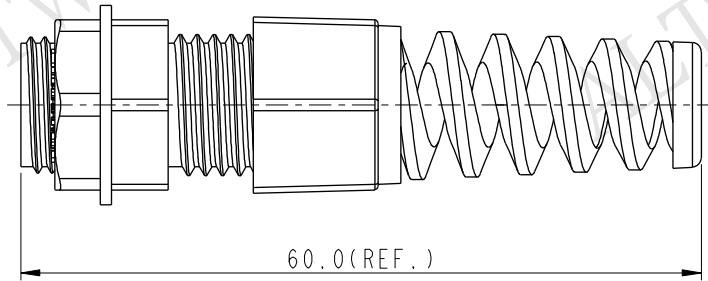
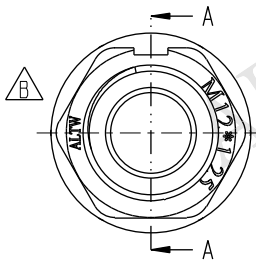
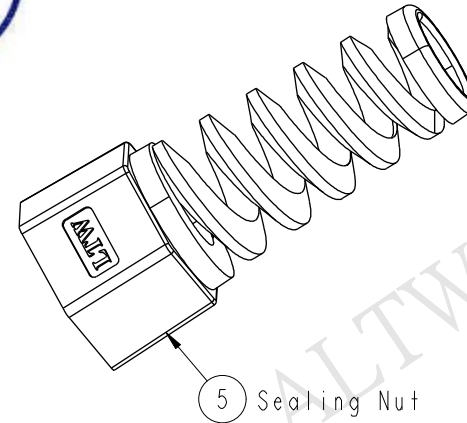


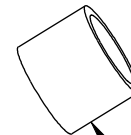
REV.	ECN NO.	DATE	SIGN	DESCRIPTION
B	LEN1510682	2015/01/16	Ruru	Change Logo



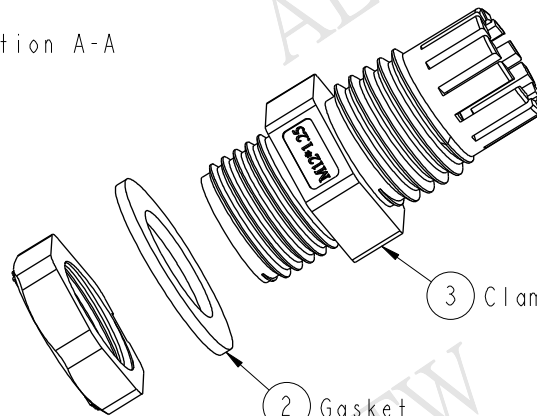
Section A-A



5 Sealing Nut

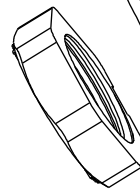


4 Seals



3 Clamp Ring

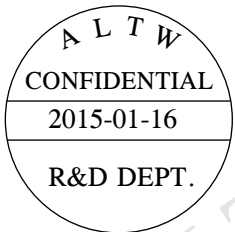
2 Gasket



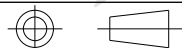
1 Nut

Note:

- * Waterproof Rate: IP68
- * Screw Nut: Nylon, Black
- * Clamp Ring: Nylon, Black
- * Sealing Nut: Nylon, Black
- * Gasket: EPDM, Black
- * Seals: EPDM, Black
- * Panel Thickness: 3mm
- * Cable Range: $\varnothing 4.5\text{mm} - \varnothing 6.5\text{mm}$



UNIT: mm



TOLERANCE
 .X ± 0.25
 .XX ± 0.1
 .XXX ± 0.05
 ANGLES $\pm 1^\circ$

TITLE MI2 Cable Gland With SR			
SCALE 3:2	SIZE A4	SHEET 1 OF 1	
REV. B	WC-REV. A.2	QC: Inspection item	

Amphenol LTW
 安費諾亮泰企業股份有限公司

ITEM NO CSG-12M003	DRAWN BY Ruru	DATE 2015-01-16
DWG NO CSG-12M003	CHECKED BY Rita	DATE 2015-01-16
CUSTOMER ALTW	APPROVED BY Win	DATE 2015-01-16

THIS DOCUMENT IS SUBJECT TO CHANGE WITHOUT NOTICE. IT IS CONFIDENTIAL AND A PROPERTY OF Amphenol LTW. DISCLOSURE TO THIRD PARTY HAS TO BE AUTHORIZED BY Amphenol LTW.



Компания «ЭлектроПласт» предлагает заключение долгосрочных отношений при поставках импортных электронных компонентов на взаимовыгодных условиях!

Наши преимущества:

- Оперативные поставки широкого спектра электронных компонентов отечественного и импортного производства напрямую от производителей и с крупнейших мировых складов;
- Поставка более 17-ти миллионов наименований электронных компонентов;
- Поставка сложных, дефицитных, либо снятых с производства позиций;
- Оперативные сроки поставки под заказ (от 5 рабочих дней);
- Экспресс доставка в любую точку России;
- Техническая поддержка проекта, помощь в подборе аналогов, поставка прототипов;
- Система менеджмента качества сертифицирована по Международному стандарту ISO 9001;
- Лицензия ФСБ на осуществление работ с использованием сведений, составляющих государственную тайну;
- Поставка специализированных компонентов (Xilinx, Altera, Analog Devices, Intersil, Interpoint, Microsemi, Aeroflex, Peregrine, Syfer, Eurofarad, Texas Instrument, Miteq, Cobham, E2V, MA-COM, Hittite, Mini-Circuits, General Dynamics и др.);

Помимо этого, одним из направлений компании «ЭлектроПласт» является направление «Источники питания». Мы предлагаем Вам помощь Конструкторского отдела:

- Подбор оптимального решения, техническое обоснование при выборе компонента;
- Подбор аналогов;
- Консультации по применению компонента;
- Поставка образцов и прототипов;
- Техническая поддержка проекта;
- Защита от снятия компонента с производства.



Как с нами связаться

Телефон: 8 (812) 309 58 32 (многоканальный)

Факс: 8 (812) 320-02-42

Электронная почта: org@eplast1.ru

Адрес: 198099, г. Санкт-Петербург, ул. Калинина, дом 2, корпус 4, литера А.