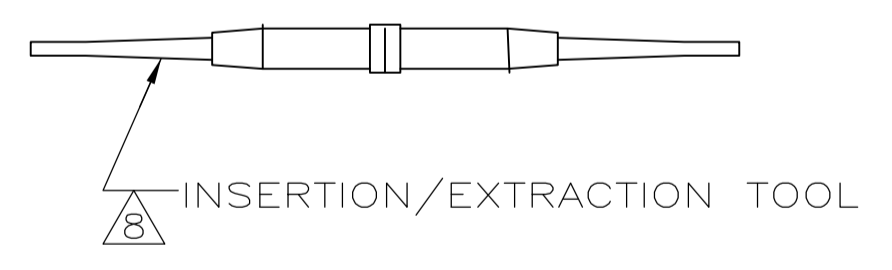
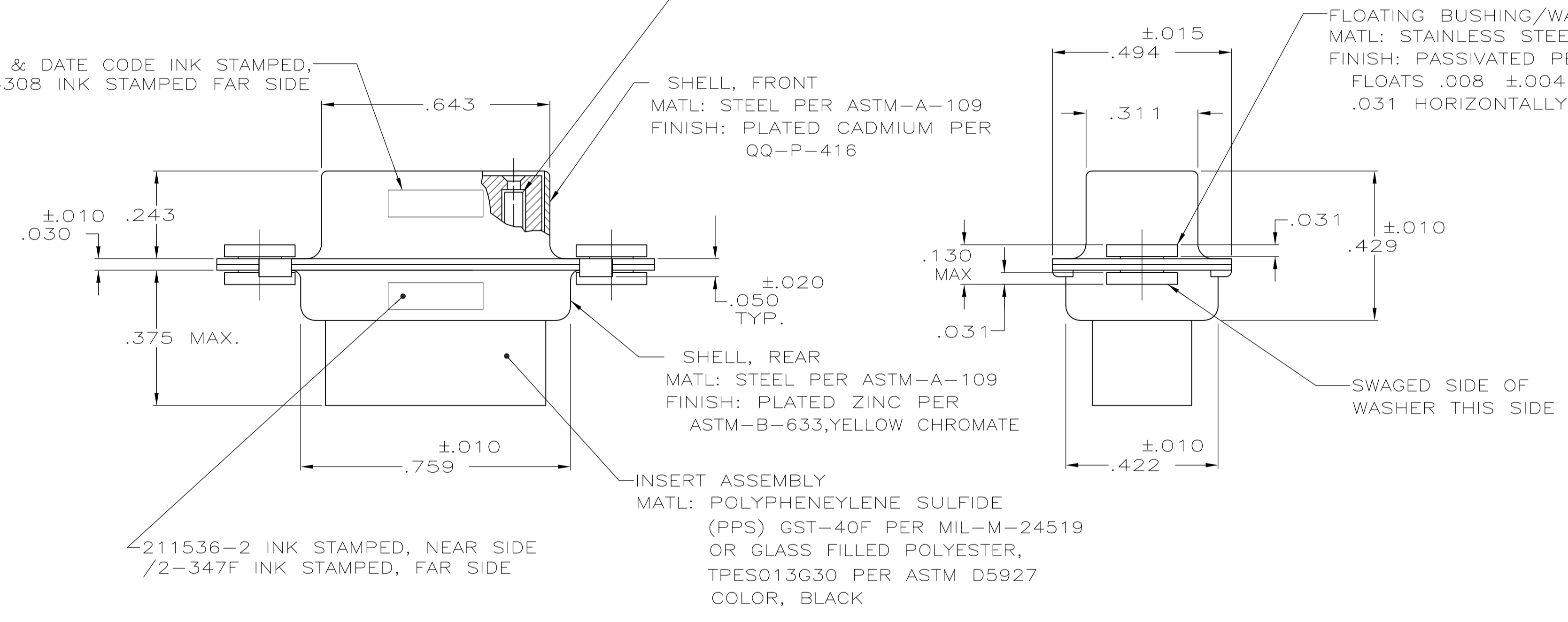


SOCKET CONTACT, SIZE 22, 15 REQD.
 BODY-MATL: BERYLLIUM COPPER PER QQ-C-530
 FINISH: PLATED GOLD .000050 MIN. THK.
 PER MIL-G-45204 OVER NICKEL .000050 MIN.
 THK. PER QQ-N-290
 HOOD-MAT'L: STAINLESS STEEL PER QQ-S-766
 FINISH: PASSIVATED PER QQ-P-35B

AMP & DATE CODE INK STAMPED,
 NEAR SIDE; M24308 INK STAMPED FAR SIDE



- THIS RECEPTACLE WILL MATE WITH ANY 15 POSN., SIZE 1 PLUG IN AMPLIMITE SERIES.
 - MAXIMUM WIRE INSULATION TO BE USED WITH THIS RECEPTACLE IS .054 DIA.
 - SST RETENTION CLIPS ARE INCLUDED IN INSERTS.
- ④ PACKAGE STAMPED M24308/2-487F & AMP P/N 211536-1
 - ⑤ PACKAGE STAMPED M24308/2-347F & AMP P/N 211536-2
 - ⑥ PACKAGE STAMPED M24308/2-358F & AMP P/N 211536-3
 - ⑦ AMP P/N 204351-1; MIL P/N 57-354, INCLUDED IN KIT
 - ⑧ AMP P/N 91067-1; MIL P/N M81969/1-04
 - ⑨ CONNECTOR SUPPLIED WITHOUT CONTACTS; SHOWN FOR ILLUSTRATION ONLY.
 - ⑩ UL/CSA DESIGNATION STAMPED IN THIS AREA.

SUPSD BY 204536-2 & 91067-1	SAME AS -1 EXCEPT: ④ ⑤ ⑥ ⑦ ⑧	211536-3
	SAME AS -1 EXCEPT: ⑤ ⑦ ⑧	211536-2
	AS SHOWN	211536-1
	DESCRIPTION	PART NO

THIS DRAWING IS A CONTROLLED DOCUMENT.		DIN D.D. ERDMAN 06-21-85	Tyco Electronics Corporation Harrisburg, PA 17105-3608	
DIMENSIONS: INCHES		CHK R. GRZYBOWSKI 09-20-85	NAME G. SACUNAS 09-20-85	
TOLERANCES UNLESS OTHERWISE SPECIFIED:		PRODUCT SPEC		
0. PLC ± -		APPLICATION SPEC		
1. PLC ± -		SIZE A1		
2. PLC ± -		CAGE CODE 00779		
3. PLC ± .005		DRAWING NO 211536		
4. PLC ± -		RESTRICTED TO		
ANGLES ± 0° 30'		WEIGHT		
MATERIAL SEE CALLOUT		FINISH SEE CALLOUT		
		CUSTOMER DRAWING		
		SCALE 4:1 SHEET 1 OF 1 REV G		



Компания «ЭлектроПласт» предлагает заключение долгосрочных отношений при поставках импортных электронных компонентов на взаимовыгодных условиях!

Наши преимущества:

- Оперативные поставки широкого спектра электронных компонентов отечественного и импортного производства напрямую от производителей и с крупнейших мировых складов;
- Поставка более 17-ти миллионов наименований электронных компонентов;
- Поставка сложных, дефицитных, либо снятых с производства позиций;
- Оперативные сроки поставки под заказ (от 5 рабочих дней);
- Экспресс доставка в любую точку России;
- Техническая поддержка проекта, помощь в подборе аналогов, поставка прототипов;
- Система менеджмента качества сертифицирована по Международному стандарту ISO 9001;
- Лицензия ФСБ на осуществление работ с использованием сведений, составляющих государственную тайну;
- Поставка специализированных компонентов (Xilinx, Altera, Analog Devices, Intersil, Interpoint, Microsemi, Aeroflex, Peregrine, Syfer, Eurofarad, Texas Instrument, Miteq, Cobham, E2V, MA-COM, Hittite, Mini-Circuits, General Dynamics и др.);

Помимо этого, одним из направлений компании «ЭлектроПласт» является направление «Источники питания». Мы предлагаем Вам помощь Конструкторского отдела:

- Подбор оптимального решения, техническое обоснование при выборе компонента;
- Подбор аналогов;
- Консультации по применению компонента;
- Поставка образцов и прототипов;
- Техническая поддержка проекта;
- Защита от снятия компонента с производства.



Как с нами связаться

Телефон: 8 (812) 309 58 32 (многоканальный)

Факс: 8 (812) 320-02-42

Электронная почта: org@eplast1.ru

Адрес: 198099, г. Санкт-Петербург, ул. Калинина, дом 2, корпус 4, литера А.