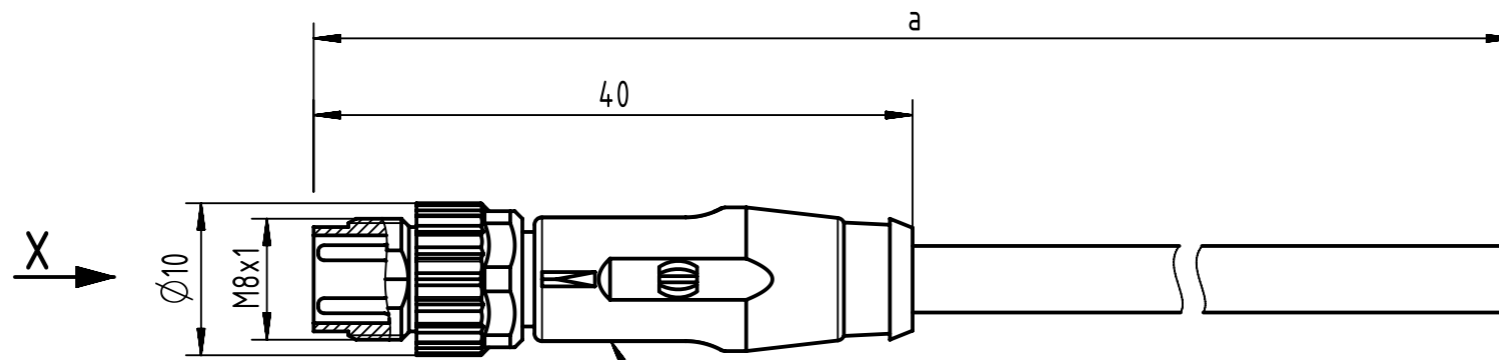
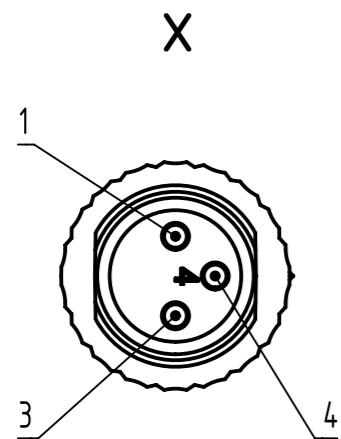


Connector Location A

Connector Location B



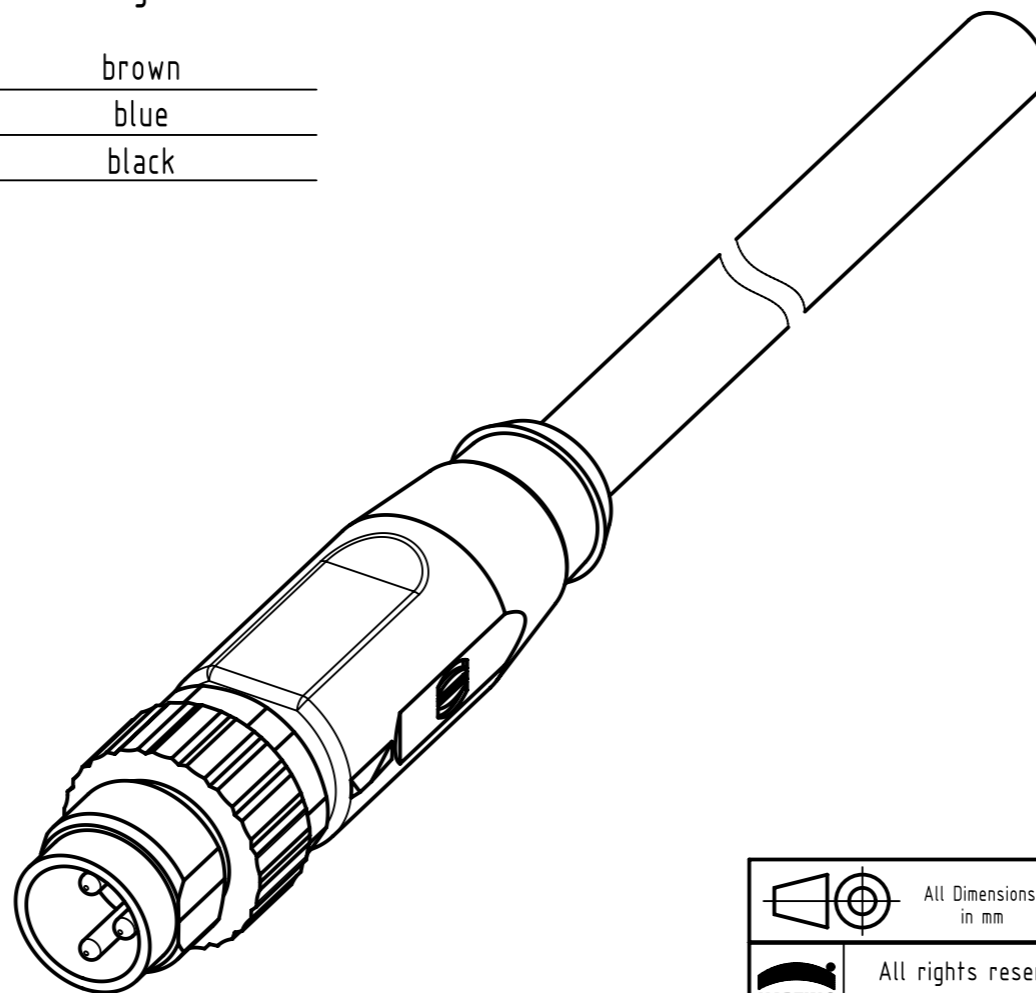
M8 A-coded, 3-pole, male, straight, unshielded



Loading-Plan

- 1 — brown
- 3 — blue
- 4 — black

- Protection level: IP67  
 - Temperature range: -25°C ... +80°C



|                       |       |         |
|-----------------------|-------|---------|
| length in "1m" step   | 40    | XXX=400 |
|                       | 39    | XXX=390 |
|                       | .     | .       |
|                       | 12    | XXX=120 |
|                       | 11    | XXX=110 |
| length in "0.1m" step | 10    | XXX=100 |
|                       | 9.9   | XXX=099 |
|                       | 9.8   | XXX=098 |
|                       | .     | .       |
|                       | 0.4   | XXX=004 |
|                       | 0.3   | XXX=003 |
|                       | 0.2   | XXX=002 |
|                       | 0.1   | XXX=001 |
| Step                  | a [m] | XXX     |

|            |           |
|------------|-----------|
| 4.0 to 40  | +1%       |
| 0.1 to 3.9 | +0.04     |
| a [m]      | Tolerance |

|                                  |                 |
|----------------------------------|-----------------|
| Part no.                         | 213480003XXXXXX |
| Type of cable                    | XX              |
| PVC grey, 3x0.25mm <sup>2</sup>  | XX=80           |
| PUR black, 3x0.25mm <sup>2</sup> | XX=88           |

|  |  |  |  |                            |  |                          |  |  |  |                    |  |                        |  |
|--|--|--|--|----------------------------|--|--------------------------|--|--|--|--------------------|--|------------------------|--|
|  |  | All rights reserved<br>Department HCS - RO |  | Created by<br>COSTEA       |  | Inspected by<br>MUNTEANV |  | Standardisation<br>AVRAM                                 |  | Date<br>2017-10-11 |  | State<br>Final Release |  |
| HARTING Customised Solutions<br>D-32427 Minden |  |  |  | Title<br>M8 Cable Assembly |  |                          |  | Doc-Key / ECM-Nr.<br>100577956/UGD/009/B<br>500000126196 |  |                    |  |                        |  |
| Type<br>TB                                     |  | Number<br>213480003XXXXXX                  |  |                            |  | Rev.<br>B                |  | Page<br>1/1  |  |                    |  |                        |  |

# Mouser Electronics

Authorized Distributor

Click to View Pricing, Inventory, Delivery & Lifecycle Information:

[HARTING:](#)

[21348000380015](#) [21348000380075](#) [21348000380100](#) [21348000380005](#) [21348000380020](#)



Компания «ЭлектроПласт» предлагает заключение долгосрочных отношений при поставках импортных электронных компонентов на взаимовыгодных условиях!

Наши преимущества:

- Оперативные поставки широкого спектра электронных компонентов отечественного и импортного производства напрямую от производителей и с крупнейших мировых складов;
- Поставка более 17-ти миллионов наименований электронных компонентов;
- Поставка сложных, дефицитных, либо снятых с производства позиций;
- Оперативные сроки поставки под заказ (от 5 рабочих дней);
- Экспресс доставка в любую точку России;
- Техническая поддержка проекта, помощь в подборе аналогов, поставка прототипов;
- Система менеджмента качества сертифицирована по Международному стандарту ISO 9001;
- Лицензия ФСБ на осуществление работ с использованием сведений, составляющих государственную тайну;
- Поставка специализированных компонентов (Xilinx, Altera, Analog Devices, Intersil, Interpoint, Microsemi, Aeroflex, Peregrine, Syfer, Eurofarad, Texas Instrument, Miteq, Cobham, E2V, MA-COM, Hittite, Mini-Circuits, General Dynamics и др.);

Помимо этого, одним из направлений компании «ЭлектроПласт» является направление «Источники питания». Мы предлагаем Вам помощь Конструкторского отдела:

- Подбор оптимального решения, техническое обоснование при выборе компонента;
- Подбор аналогов;
- Консультации по применению компонента;
- Поставка образцов и прототипов;
- Техническая поддержка проекта;
- Защита от снятия компонента с производства.



#### Как с нами связаться

**Телефон:** 8 (812) 309 58 32 (многоканальный)

**Факс:** 8 (812) 320-02-42

**Электронная почта:** [org@eplast1.ru](mailto:org@eplast1.ru)

**Адрес:** 198099, г. Санкт-Петербург, ул. Калинина, дом 2, корпус 4, литера А.