

K-Nr.: 23855      Stromkompensierte Drossel / Common Mode Choke      Datum: 31.10.2008  
 K-no.:      Date:

 Kunde: Typenelement / Standard Type      Kd. Sach Nr.:      Seite 1 von 3  
 Customer      Customers part no.:      Page of

Maßbild (mm): Freimaßtoleranz DIN ISO 2768-c  
 Mechanical outline      General tolerances

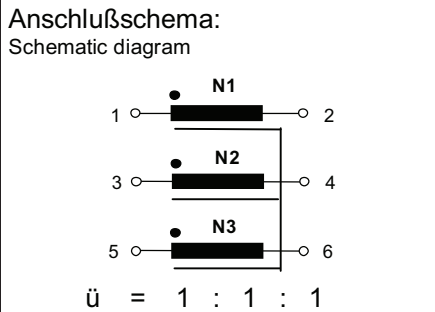
Toleranz der Stiftabstände ±0,3mm (Tolerances grid distance)      DC = Date Code      F = Factory      Beschriftung (marking)

Anschlüsse: Connections:  
 Cu verzinkt / Cu tinned  
 Ø 1,5 mm

Beschriftung: marking

**VAC**  
 6123X212  
 F      DC

Luftstrecke: 4.62mm (clearance)  
 Kriechstrecke 5.5mm (creepage)  
 see page 2



Betriebsdaten/Charakteristische Daten (Typische Werte):  
 Operational data/characteristic data (typical values):

	f=10kHz	f=100kHz	DC
L [mH]	5.2	3.4	
Z  [Ω]	320	2700	
I <sub>unbal.</sub> [mA]	142	220	140

$L_s / L_{leak} \approx 31 \mu\text{H}$  and  $f = 100 \text{ kHz}$  (Eine Wicklung kurzgeschlossen / one winding shorted)

Bemessungsisolationsspannung / rated insulation voltage      **EN 50178:**  
 $U_{is} = 300 \text{ V}_{\text{RMS}}$  (424  $\text{V}_{\text{peak}}$ ) (Netzstromkreis / connected to the mains)  
 $650 \text{ V}_{\text{RMS}}$  (919  $\text{V}_{\text{peak}}$ ) (Nicht-Netzstromkreis / not connected to the mains)

Max. Betriebsspannung / max. operational voltage      **UL 840:**  
 $U_{is} = 494 \text{ V}_{\text{RMS}}$  (494  $\text{V}_{\text{DC}}$ ) (Netzstromkreis / connected to the mains)  
 $I_N = 12.0 \text{ A}$        $m \approx 56.3 \text{ g}$

Max. Betriebstemperatur / max. operating temperature       $T_{op} = +120^\circ\text{C}$   
 Umgebungstemperatur / ambient temperature:       $T_a = -40^\circ\text{C} \dots +60^\circ\text{C}$   
 Lagertemperatur / storage temperature:       $T_{st} = -40^\circ\text{C} \dots +85^\circ\text{C}$

- Prüfung / Inspection:** (V: 100%-Test; AQL...: DIN ISO 2859-Teil1)
- (V) M3014:  $U_{p,eff} = 1.75 \text{ kV}$ , 2 s, N gegen / to N
  - (AQL 0,25)  $L_1 = 3.4 \text{ mH} + 50\% - 30\%$ ,  $f = 100 \text{ kHz}$ ,  $U_{AC,eff} = 2.7 \text{ V}$
  - (V) Polarität / Übersetzungsverhältnis: Toleranz ± 3% (± 0 Wdg. / turns)  
 Polarity / Turns ratio: Tolerance
  - (AQL 1/5)  $R_{Cu1}, R_{Cu2}, R_{Cu3} \leq 12 \text{ m}\Omega^*$
  - (Fix 05) M3290: Lötbarkeitstest nach 1 / Soldering test according 1
  - (AQL 1/5) M3200: Mechanische Prüfung / mechanical test

- Typprüfung / Type test:**
- M3064: Stoßspannungsprüfung / surge voltage test: N gegen/to N  
 Einstellwerte / Settings: 1.2  $\mu\text{s}$  / 50  $\mu\text{s}$       Kurvenform (waveform),  $U_{P,max} = 6 \text{ kV}$ ,  $R_i = 60 \Omega$   
 10 Impulse im Abstand t = 10 s      mit wechselnder Polarität  
 10 pulses in a cycle of      with changing polarity
  - M3014: Hochspannungsprüfung:  $U_{p,eff} = 1.75 \text{ kV}$ , t = 1 min, N gegen/to N
- Messungen nach Temperaturangleich der Prüflinge an Raumtemperatur      \*vorläufig/preliminary  
 Measurements after temperature balance of the test samples at room temperature

Weitere Vorschriften: Siehe Seite 2  
 Applicable documents: See page 2

Datum	Name	Index	Änderung
31.10.08	Bi.	82	Luft- und Kriechstr. u. Betriebsspannung angepasst mit Bezug auf EN50178 und UL 840 .ÄA-522
Clearances and creepages and operational voltage adjusted; compliant to EN 50178 and UL840			

Hrsg.: KB-E editor	Bearb.: designer	Bi	KB-PM B: RKI. check	freig.: prs. released
-----------------------	---------------------	----	------------------------	--------------------------

Weitergabe sowie Vervielfältigung dieser Unterlage, Verwertung und Mitteilung ihres Inhalts nicht gestattet, soweit nicht ausdrücklich zugestanden. Zuwiderhandlungen verpflichten zu Schadenersatz. Alle Rechte für den Fall der Patenterteilung oder GM-Eintragung vorbehalten

Copying of this document, disclosing it to third parties or using the contents there for any purposes without express written authorization by use illegally forbidden. Any offenders are liable to pay all relevant damages.

K-Nr.: 23855  
 K-no.:

Stromkompensierte Drossel / Common Mode Choke

 Datum: 31.10.2008  
 Date:

 Kunde: Typenelement / Standard Type  
 Customer

 Kd. Sach Nr.:  
 Customers part no.:

 Seite 2 von 3  
 Page of

**Weitere Vorschriften / Applicable documents :**

Anschlußträger und Draht: UL-gelistet (Terminal and wire: UL-listed)

 Konstruiert, gefertigt und geprüft nach **EN 50178** und erfüllt die Vorschriften.

Constructed, manufactured and tested in accordance with EN 50178 and agrees with the standards.

**Parameter / Parameters::**

Basisisolation / Basic insulation: N1 - N2 - N3 Verschmutzungsgrad 2 / pollution degree 2

**a) Netzstromkreis / connected to the mains**

Überspannungskategorie / overvoltage category: III

Bemessungsisolationsspannung / rated insulation voltage:

 $U_{is,eff} / U_{is,RMS} = 300 \text{ V (} 424 \text{ V}_{peak})$ 

 Prüfspannung / test voltage:  $U_{P,eff} / U_{P,RMS} \geq 1.2 \text{ kV}$ 

 Stoßspannung. / surge volt.age:  $U_{P,max} / U_{P,peak} \geq 4.0 \text{ kV}$ 

 Kurvenform (waveform): 1.2  $\mu$ s / 50  $\mu$ s

 Kriechstrecke / creepage: N1 - N2 - N3  $\geq 1.5 \text{ (} 3.0 \text{) mm}$ 

Isolierstoffklasse I (auf Bodenplatte)

Insulation material group I (on base plate)

 $\geq 2.1 \text{ (} 3.0 \text{) mm}$ 

Isolierstoffklasse II (auf Kern)

Insulation material group II (on core)

 Luftstrecke / clearance: N1 - N2 - N3  $\geq 3.0 \text{ mm}$ 
**b) Nicht-Netzstromkreis / not connected to the mains**

Überspannungskategorie / overvoltage category: II

Bemessungsisolationsspannung / rated insulation voltage:

 $U_{is,eff} / U_{is,RMS} = 650 \text{ V (} 919 \text{ V}_{peak})$ 

 Prüfspannung / test voltage:  $U_{P,eff} / U_{P,RMS} \geq 1.733 \text{ kV}$ 

 Stoßspannung. / surge volt.age:  $U_{P,max} / U_{P,peak} \geq 4.25 \text{ kV}$ 

 Kurvenform (waveform): 1.2  $\mu$ s / 50  $\mu$ s

 Kriechstrecke / creepage: N1 - N2 - N3  $\geq 3.3 \text{ mm}$ 

Isolierstoffklasse I (auf Bodenplatte)

Insulation material group I (on base plate)

 $\geq 4.6 \text{ mm}$ 

Isolierstoffklasse II (auf Kern)

Insulation material group II (on core)

 Luftstrecke / clearance: N1 - N2 - N3  $\geq 3.3 \text{ mm}$ 
**Maximal zulässige Betriebsspannung nach UL 840:**

Max. operational voltage compliant to UL840:

**Parameter / Parameters::**

Basisisolation / Basic insulation: N1 - N2 - N3 Verschmutzungsgrad 2 / pollution degree 2

**Netzstromkreis / connected to the mains**

Überspannungskategorie / overvoltage category: III

Bemessungsisolationsspannung / rated insulation voltage:

 $U_{is,eff} / U_{is,RMS} = 494 \text{ V (} 494 \text{ V}_{DC})$ 

 Kriechstrecke / creepage: N1 - N2 - N3  $\geq 2.5 \text{ (} 4.62 \text{) mm}$ 

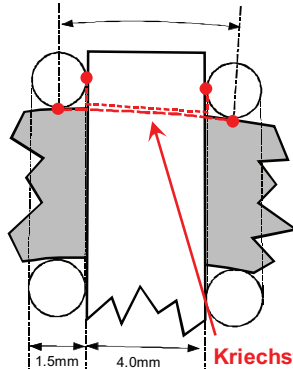
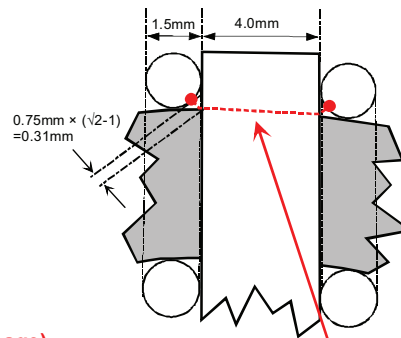
Isolierstoffklasse I (auf Bodenplatte)

Insulation material group I (on base plate)

 $\geq 3.6 \text{ (} 4.62 \text{) mm}$ 

Isolierstoffklasse II (auf Kern)

Insulation material group II (on core)

 Luftstrecke / clearance: N1 - N2 - N3  $\geq 4.62 \text{ mm}$ 

**Kriechstrecke (creepage)**  
 5.5mm  
 (4.0mm + 2×0.75mm)

**Luftstrecke (clearance)**  
 4.62mm  
 (4.0mm + 2×0.31mm)

 Hrsg.: KB-E  
 editor

 Bearb.:  
 designer

Bi

 KB-PM B: RKI.  
 check

 freig.: prs.  
 released

K-Nr.: 23855  
K-no.:

Stromkompensierte Drossel / Common Mode Choke

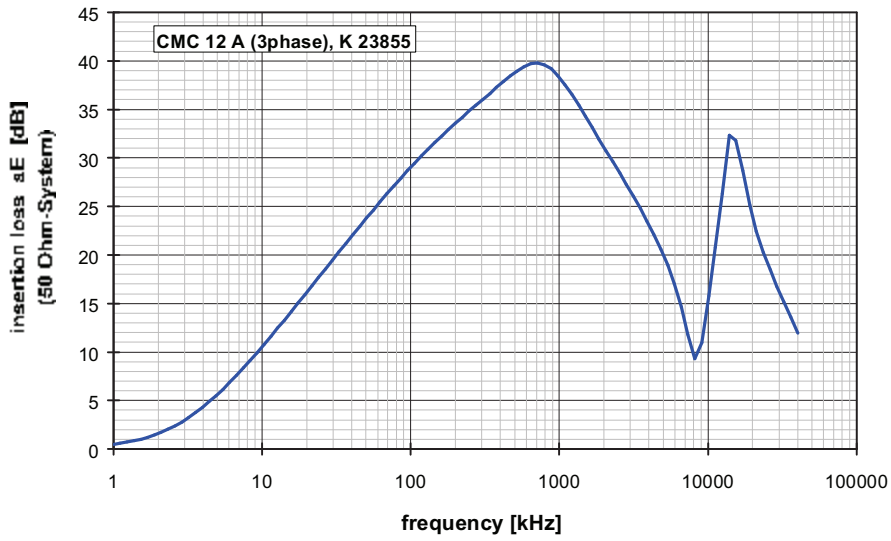
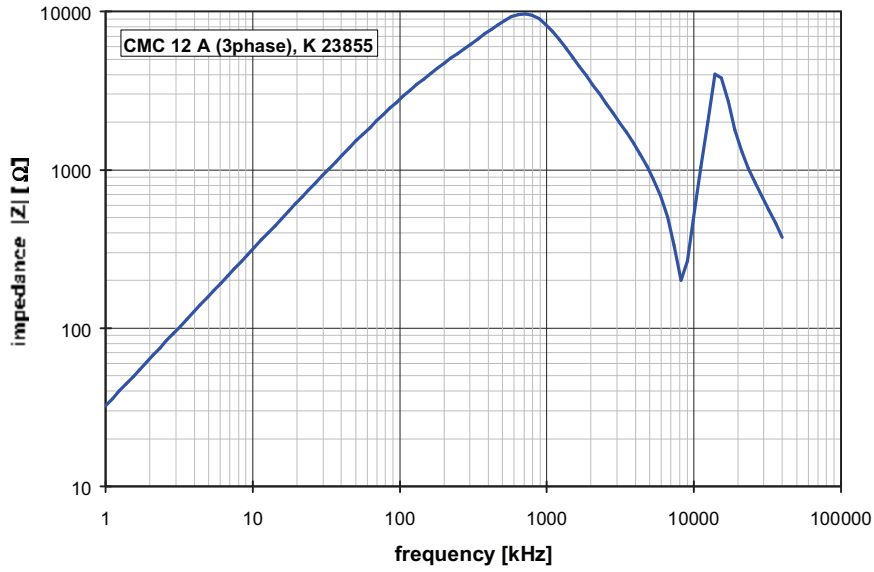
Datum: 31.10.2008  
Date:

Kunde: Typenelement / Standard Type  
Customer

Kd. Sach Nr.:  
Customers part no.:

Seite 3 von 3  
Page of

**Typische Kurven / typical characteristics :**



Hrsg.: KB-E  
editor

Bearb.:  
designer

Bi

KB-PM B: RKL.  
check

freig.: prs.  
released



Компания «ЭлектроПласт» предлагает заключение долгосрочных отношений при поставках импортных электронных компонентов на взаимовыгодных условиях!

Наши преимущества:

- Оперативные поставки широкого спектра электронных компонентов отечественного и импортного производства напрямую от производителей и с крупнейших мировых складов;
- Поставка более 17-ти миллионов наименований электронных компонентов;
- Поставка сложных, дефицитных, либо снятых с производства позиций;
- Оперативные сроки поставки под заказ (от 5 рабочих дней);
- Экспресс доставка в любую точку России;
- Техническая поддержка проекта, помощь в подборе аналогов, поставка прототипов;
- Система менеджмента качества сертифицирована по Международному стандарту ISO 9001;
- Лицензия ФСБ на осуществление работ с использованием сведений, составляющих государственную тайну;
- Поставка специализированных компонентов (Xilinx, Altera, Analog Devices, Intersil, Interpoint, Microsemi, Aeroflex, Peregrine, Syfer, Eurofarad, Texas Instrument, Miteq, Cobham, E2V, MA-COM, Hittite, Mini-Circuits, General Dynamics и др.);

Помимо этого, одним из направлений компании «ЭлектроПласт» является направление «Источники питания». Мы предлагаем Вам помощь Конструкторского отдела:

- Подбор оптимального решения, техническое обоснование при выборе компонента;
- Подбор аналогов;
- Консультации по применению компонента;
- Поставка образцов и прототипов;
- Техническая поддержка проекта;
- Защита от снятия компонента с производства.



#### Как с нами связаться

**Телефон:** 8 (812) 309 58 32 (многоканальный)

**Факс:** 8 (812) 320-02-42

**Электронная почта:** [org@eplast1.ru](mailto:org@eplast1.ru)

**Адрес:** 198099, г. Санкт-Петербург, ул. Калинина, дом 2, корпус 4, литера А.