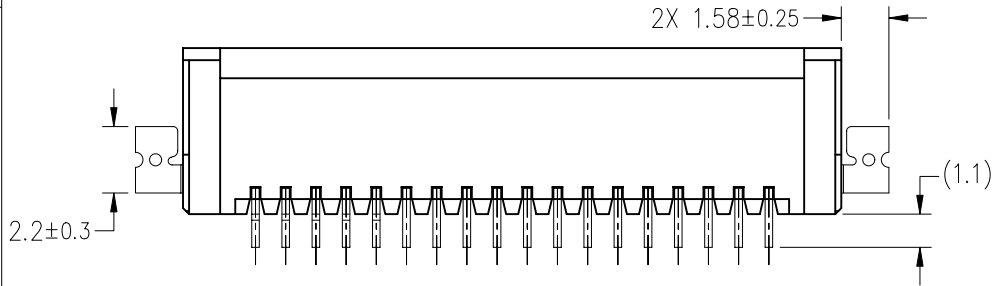


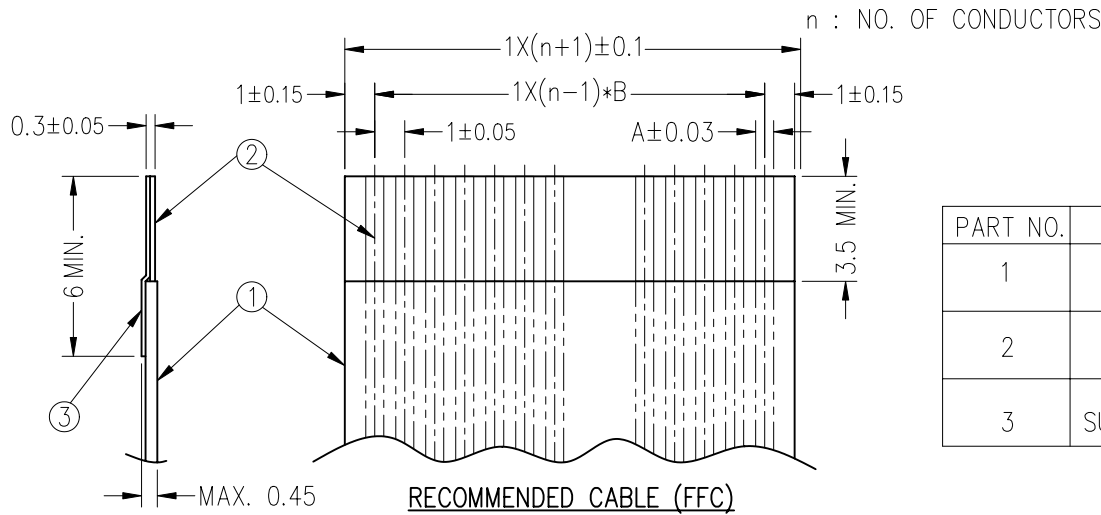
(FLATNESS OF CONTACT TERMINAL AND MOUNTING PLATE)  
 MISALIGNMENT OF SOLDER TAIL AND FITTING NAIL FROM DATUM E  
 : UPPER DIRECTION .10 MAX. , LOWER DIRECTION 0.15 MAX.  
 \* <<ALTERNATE CORE AND RIB CONSTRUCTION, NON-FUNCTION,  
 AND OR FOR PLASTIC MOLDING PROCESS PURPOSE>>

RECOMMENDED P.C BOARD  
 PATTERN DIMENSION. (REF.)  
 (MOUNTING AREA)

RECOMMENDED SOLDER PASTE  
 THICK 0.15mm [.006"] MIN.



mat'l. code				tolerances unless otherwise specified			projection		product family		
ltr ecn no dr date				angles linear			mm		FFC/FPC		
A S07-0203 SLLIM 070615				X±2"			scale 4:1		title		
B S07-0450 SLLIM 071226									1mm SPACING SMT		
C S08-0180 SLLIM 080819									FFC/FPC CONNECTOR		
				dr SLLIM 060907			FCJ		dwg no sheet 1 of 6 size		
				enr SLLIM 060907					10073872 A4		
				chr SLLIM 060907					type Product Customer Drawing		
				appd JOEY NG 060908							
sheet index		revision sheet		c c		c c		c c			
		1 2		3 4		5 6					



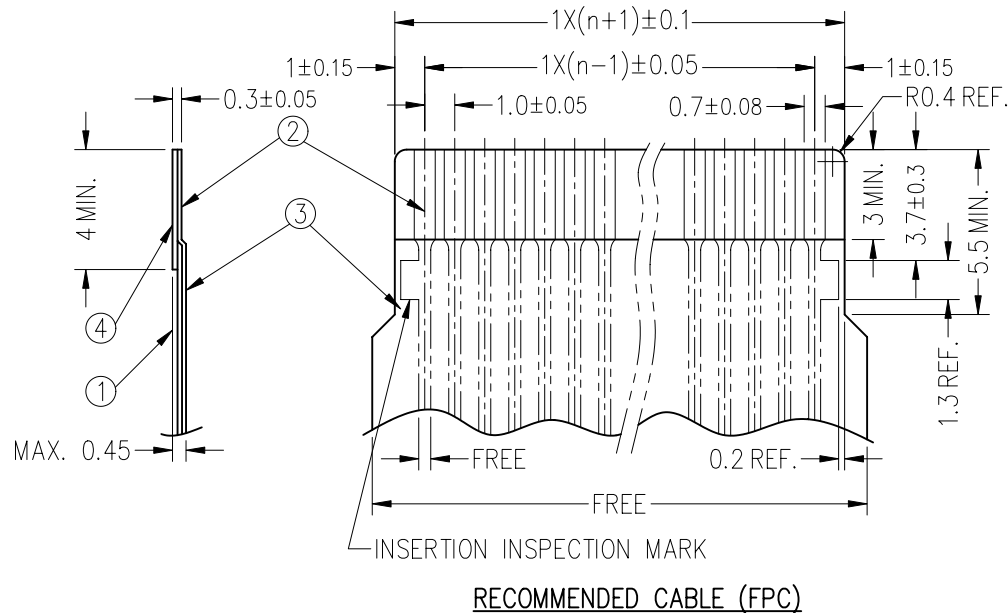
(NOTE C)	DIMENSION	TOLERANCE
	A	B
1	0.7	0.1
2	0.6	0.07

**RECOMMENDED CABLE (FFC)**

PART NO.	DESCRIPTION	MATERIAL	NOTE
1	INSULATOR	FLAME RESISTING POLYESTER OR EQUIVALENT	-----
2	CONDUCTOR	COPPER FOIL	PLATING: TIN OR SOLDER 1um MIN.
3	SUPPORTING TAPE	FLAME RESISTING POLYESTER OR EQUIVALENT	-----

**NOTES:**

- A.) NO BURR AT EACH PORION.
- B.) NO PEELING IN COMMON USE.
- C.) BOTH COMBINATION IS ALLOWED.



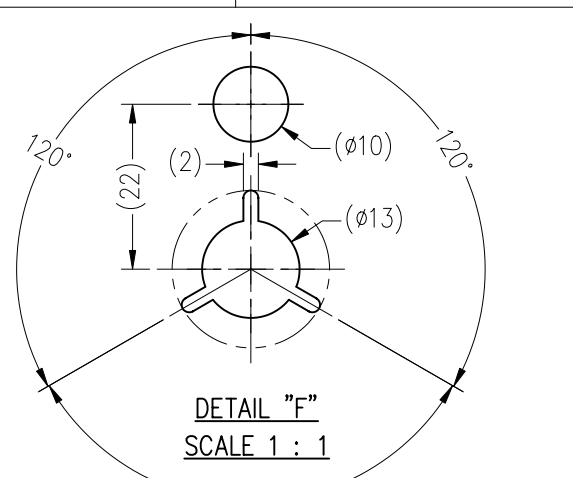
**RECOMMENDED CABLE (FPC)**

PART NO.	DESCRIPTION	MATERIAL	THICKNESS (um)
1	BASE FILM	POLYIMIDE OR POLYESTER OR EQUIVALENT	25
2	CONDUCTOR	COPPER FOIL (PLATING: SOLDER 1um MIN.)	35
3	OVERLAY	POLYIMIDE OR POLYESTER OR EQUIVALENT	-----
4	SUPPORTING TAPE	POLYIMIDE OR POLYESTER OR EQUIVALENT	188

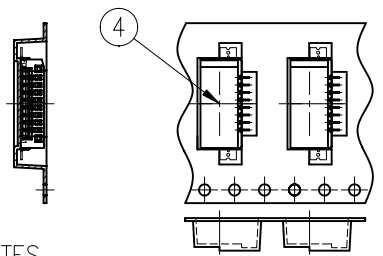
mat'l. code		tolerances unless otherwise specified		projection	product family FFC/FPC	
ltr	ecn no	dr	date	mm	title 1mm SPACING SMT FPC/FFC CONNECTOR	
c						
		angles	linear	scale 4:1	dwg no 10073872	
		x'±2'	.XX±.20			
		dr	SLLIM	060907	sheet 2 of 6	
		enr	SLLIM	060907	A4	
		chr	SLLIM	060907	type Product Customer Drawing	
		appd	JOEY NG	060908		
sheet index	revision sheet					



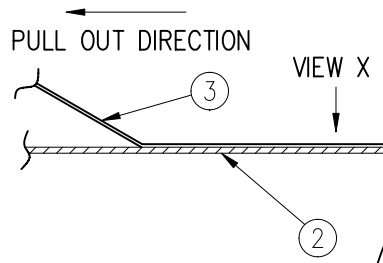
P/N:	PARTS NAME	CATALOG NO.	MATERIAL	QUANTITY	NOTE
①	REEL	-----	POLYSTYRENE (PS) <RECYCLE MATERIAL CONTAINED>	01	COLOR: BLACK
②	PLASTIC (EMBOSSED) CARRIER TAPE	-----	POLYSTYRENE (0.4mm Thick)	-----	COLOR: (CLEAR) TRANSPARENCY
③	COVER (TOP TAPE)	-----	POLYESTER	-----	COLOR: (CLEAR) TRANSPARENCY
④	CONNECTOR	HFW_R-1STE1MTLF	SEE ATTACHED DRAWING	1,000PCS/REEL	LOWER CONTACT TYPE



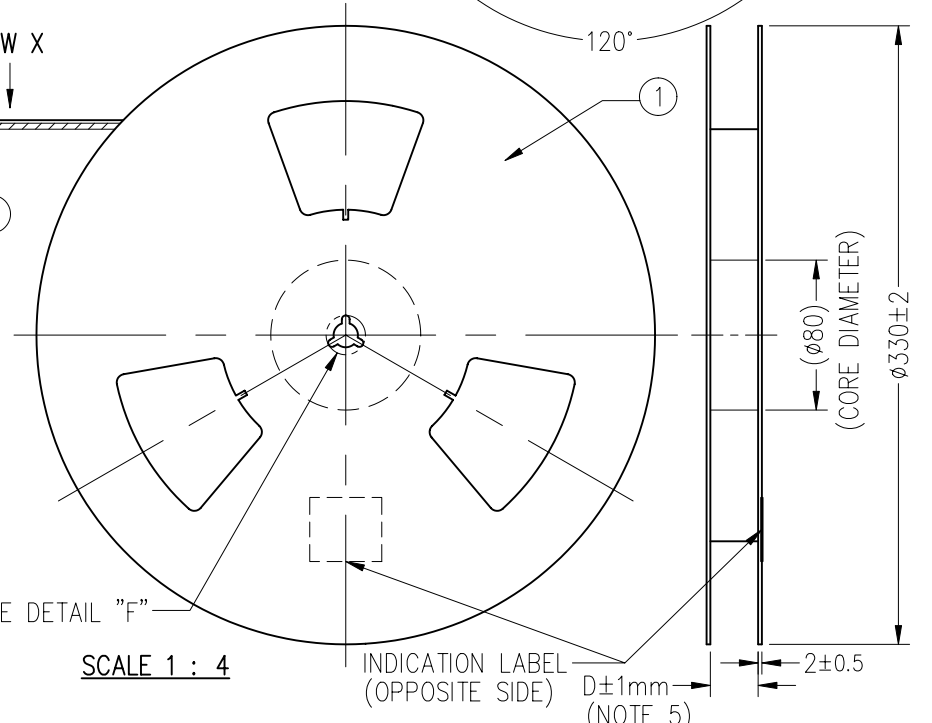
UNLESS OTHERWISE SPECIFIED: ±5, ANGLE ±5° TOLERANCES



SCALE 4 : 1



VIEW X

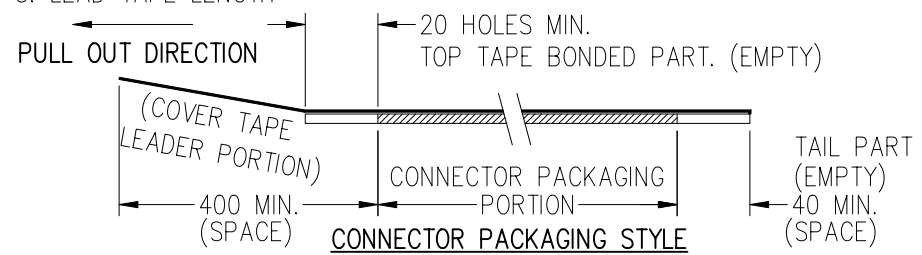


SCALE 1 : 4

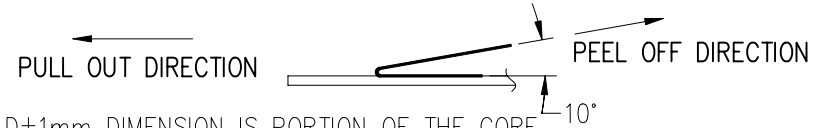
INDICATION LABEL (OPPOSITE SIDE)  
D±1mm (NOTE 5)

NOTES

1. THIS IS PLASTIC TAPE PACKAGED CONNECTOR DESIGNED TO TERMINATE FPC/FFC AND COPEs WITH AUTOMATIC MOUNTING (SMT).
2. SEE JIS C 0806 (PACKING OF ELECTRONICS COMPONENTS ON CONTINUOUS TAPES, SURFACE MOUNT DEVICES) FOR SHAPE AND DIMENSIONS OF PLASTIC (EMBOSSED) TAPE AND REEL.
3. LEAD TAPE LENGTH

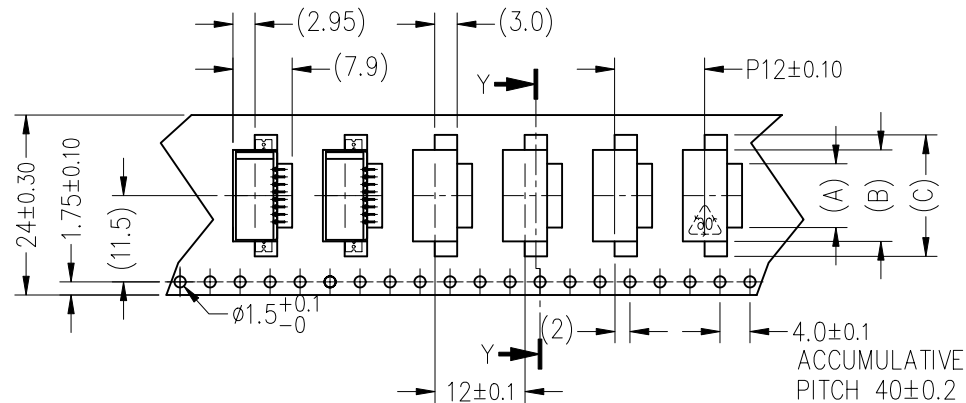
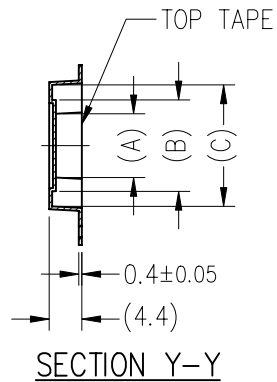


4. PEELING OFF FORCE OF TOP TAPE TAPE: 0.1N~0.7N(10.2gf~71.4gf) (PEELING DIRECTION AS SHOWN IN FOLLOWING FIG.) THIS REQUIREMENT SHOULD BE APPLIED AT SHIPMENT. PEEL OFF SHOULD NOT BE ALLOWED, DURING TRANSPORTATION.



5. D±1mm DIMENSION IS PORTION OF THE CORE.

mat'l. code		tolerances unless otherwise specified		projection	product family	
ltr	ecn no	dr	date	mm	FFC/FPC	
c					scale 4:1	title
			angles	linear	1mm SPACING SMT	
			dr		.XX±.20	FPC/FFC CONNECTOR
			enr	SLLIM	060907	dwg no
			chr	SLLIM	060907	sheet 4 of 6
			appd	JOEY NG	060908	size
sheet index		revision sheet		FCI		A4
				type		Product Customer Drawing



PULL OUT DIRECTION



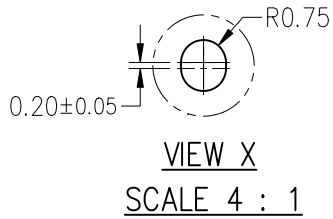
24mm WIDTH CARRIER TAPE

10	HFW10R-1STE1MTLF	10.5	14.2	18.2	25.5	24
9	HFW9R-1STE1MTLF	9.5	13.2	17.2		
8	HFW8R-1STE1MTLF	8.5	12.2	16.2		
7	HFW7R-1STE1MTLF	7.5	11.2	15.5		
6	HFW6R-1STE1MTLF	6.5	10.2	14.2		
5	HFW5R-1STE1MTLF	5.5	9.2	13.2		
4	HFW4R-1STE1MTLF	4.5	8.2	12.2		
CIRCUIT	CATALOG NO.	(A)	(B)	(C)	D±1mm REEL CORE	CARRIER TAPE WIDTH

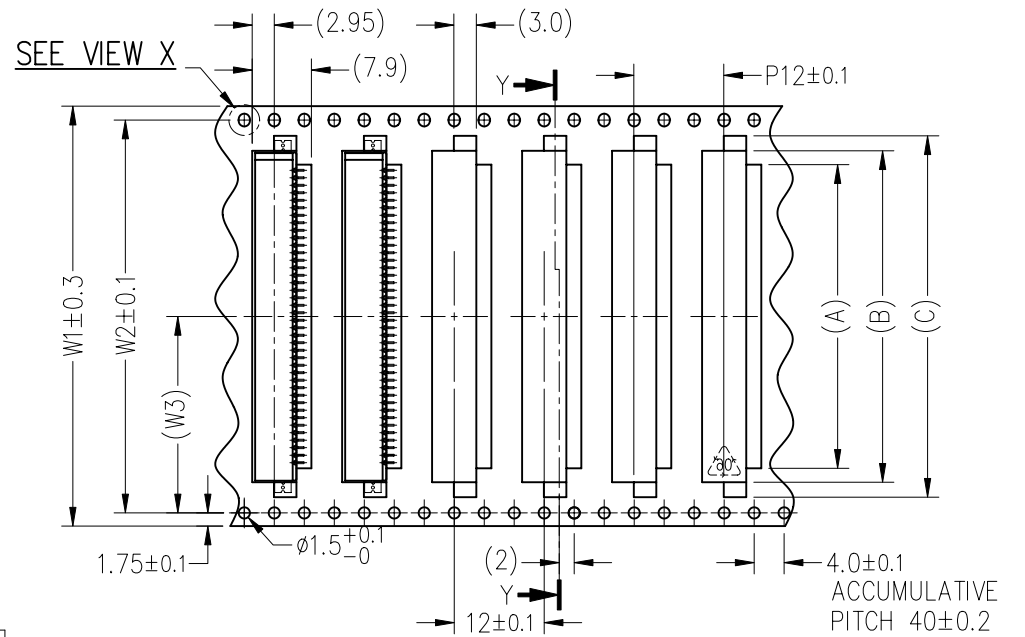
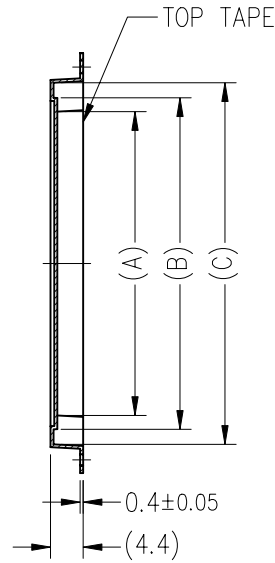
mat'l. code				tolerances unless otherwise specified			projection	product family			
l	tr	ecn no	dr	date		angles	linear	mm	FFC/FPC		
c									x'±2'	.XX±.20	title
								scale 4:1	1mm SPACING SMT		
						dr	SLLIM		060907	FPC/FFC CONNECTOR	
						enr	SLLIM	060907	dwg no		
						chr	SLLIM	060907	sheet 5 of 6		
						appd	JOEY NG	060908	size		
									10073872		
									A4		
									type Product Customer Drawing		
sheet index	revision sheet										



Copyright FCI



SECTION Y-Y



32mm, 44mm, & 56mm WIDTH CARRIER TAPE

30	HFW30R-1STE1MTLF	30.5	34.2	38.2	57.5	56	52.4	26.2
29	HFW29R-1STE1MTLF	29.5	33.2	37.2				
28	HFW28R-1STE1MTLF	28.5	32.2	36.2				
27	HFW27R-1STE1MTLF	27.5	31.2	35.2	45.5	44	40.4	20.2
26	HFW26R-1STE1MTLF	26.5	30.2	34.2				
25	HFW25R-1STE1MTLF	25.5	29.2	33.2				
24	HFW24R-1STE1MTLF	24.5	28.2	32.2				
23	HFW23R-1STE1MTLF	23.5	27.2	31.2				
22	HFW22R-1STE1MTLF	22.2	26.2	30.2				
21	HFW21R-1STE1MTLF	21.5	25.2	29.2	33.5	32	28.4	14.2
20	HFW20R-1STE1MTLF	20.5	24.2	28.2				
19	HFW19R-1STE1MTLF	19.5	23.2	27.2				
18	HFW18R-1STE1MTLF	18.5	22.2	26.2				
17	HFW17R-1STE1MTLF	17.5	21.2	25.2				
16	HFW16R-1STE1MTLF	16.5	20.2	24.2	D±1mm	W1	W2	(W3)
15	HFW15R-1STE1MTLF	15.5	19.2	23.2				
14	HFW14R-1STE1MTLF	14.5	18.2	22.2				
13	HFW13R-1STE1MTLF	13.5	17.2	21.2				
12	HFW12R-1STE1MTLF	12.5	16.2	20.2				
11	HFW11R-1STE1MTLF	11.5	15.2	19.2	REEL CORE	CARRIER TAPE		
CIRCUIT	CATALOG NO.	(A)	(B)	(C)				

mat'l. code				tolerances unless otherwise specified		projection	product family		
ltr	ecn no	dr	date	angles	linear	mm	FFC/FPC		
c				x'±2'	-----		scale 4:1	title	
				dr	SLLIM	060907	1mm SPACING SMT		
				enr	SLLIM	060907	FPC/FFC CONNECTOR		
				chr	SLLIM	060907	dwg no		
				appd	JOEY NG	060908	sheet 6 of 6		
sheet index		revision sheet		FCI			10073872		
							A4		
							type Product Customer Drawing		



Компания «ЭлектроПласт» предлагает заключение долгосрочных отношений при поставках импортных электронных компонентов на взаимовыгодных условиях!

Наши преимущества:

- Оперативные поставки широкого спектра электронных компонентов отечественного и импортного производства напрямую от производителей и с крупнейших мировых складов;
- Поставка более 17-ти миллионов наименований электронных компонентов;
- Поставка сложных, дефицитных, либо снятых с производства позиций;
- Оперативные сроки поставки под заказ (от 5 рабочих дней);
- Экспресс доставка в любую точку России;
- Техническая поддержка проекта, помощь в подборе аналогов, поставка прототипов;
- Система менеджмента качества сертифицирована по Международному стандарту ISO 9001;
- Лицензия ФСБ на осуществление работ с использованием сведений, составляющих государственную тайну;
- Поставка специализированных компонентов (Xilinx, Altera, Analog Devices, Intersil, Interpoint, Microsemi, Aeroflex, Peregrine, Syfer, Eurofarad, Texas Instrument, Miteq, Cobham, E2V, MA-COM, Hittite, Mini-Circuits, General Dynamics и др.);

Помимо этого, одним из направлений компании «ЭлектроПласт» является направление «Источники питания». Мы предлагаем Вам помощь Конструкторского отдела:

- Подбор оптимального решения, техническое обоснование при выборе компонента;
- Подбор аналогов;
- Консультации по применению компонента;
- Поставка образцов и прототипов;
- Техническая поддержка проекта;
- Защита от снятия компонента с производства.



#### Как с нами связаться

**Телефон:** 8 (812) 309 58 32 (многоканальный)

**Факс:** 8 (812) 320-02-42

**Электронная почта:** [org@eplast1.ru](mailto:org@eplast1.ru)

**Адрес:** 198099, г. Санкт-Петербург, ул. Калинина, дом 2, корпус 4, литера А.