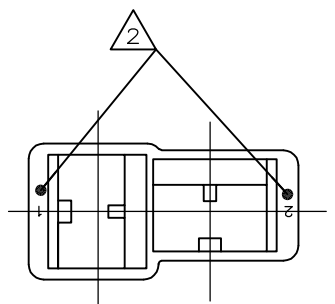
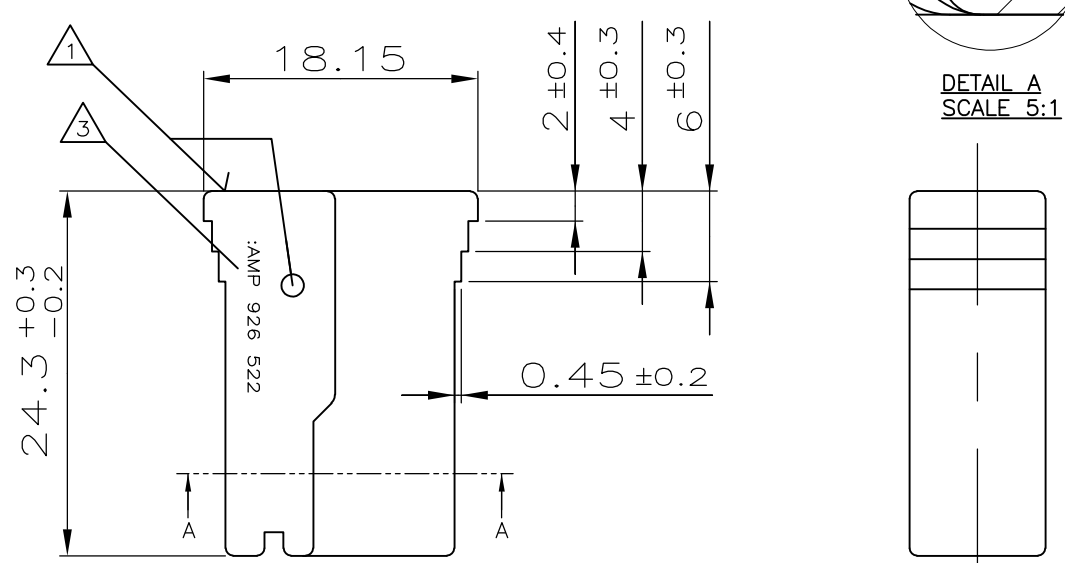
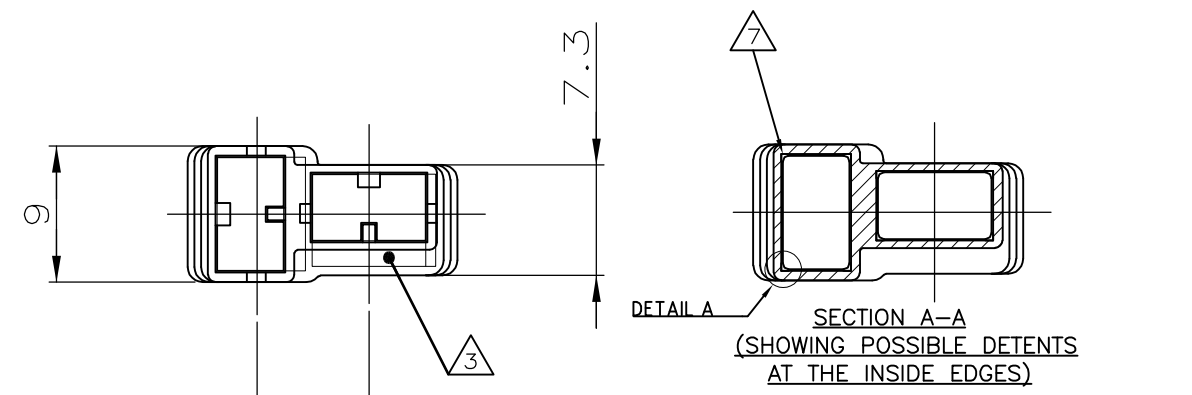


THIS DRAWING IS UNPUBLISHED.
 VERTRAULICHE UNVERÖFFENTLICHTE ZEICHNUNG
 © COPYRIGHT - 78 By -
 RELEASED FOR PUBLICATION
 FREI FUER VERÖFFENTLICHUNG
 ALL RIGHTS RESERVED.
 ALLE RECHTE VORBEHALTEN

LOC	DIST	REVISIONS ÄNDERUNGEN					
		P	LTR	DESCRIPTION BESCHREIBUNG	DATE	DWN	APVD
IR	-		S2	ECO-10-003194	30JAN10	KK	HMR
			S3	ECR-10-015755	28JUL10	PS	PCH
			S4	ECR-10-026307	18JAN11	KK	HMR



- △1 Teile- Nr. wahlweise angebracht
PN OPTIONAL BROUGHT IN
- △2 Kammer- Nr. wahlweise angebracht
CAVITY- No. OPTIONAL BROUGHT IN
- △3 Firmenlogo wahlweise angebracht
MANUFACTURER-LOGO OPTIONAL BROUGHT IN
- △4 Befeuchtet bevor dem verpacken
MOISTURIZED BEFORE PACKING
- 5 !!vorsicht!! stellen sie nicht heraus △4
teile zum zu trocknen umwelt für lange
zeit vor gebrauch
- !!CAUTION!! DO NOT EXPOSE △4 PARTS TO DRY
ENVIRONMENT FOR LONG TIME BEFORE USE
- △6 OBSOLETE PARTS: OBSOLETE CIS STREAMLINING PER
D.RENAUD/D.SINISI
- △7 POSSIBLE MOLD DETENTS ON THE INNER EDGES OF THE PART,
FREE POSITION ALONG THE EDGES; SIZE MAX 0.3mm.

△	CUSTOMER PART NO	TE PART NO	REV.	PCS.	MATERIAL	SURFACE COLOR	DESCRIPTION	ITEM NO
△4	-	3-926 522-3	A	-	PA 6.6(V-0)	ORANGE	-	-
△4	-	2-926 522-1	A	-	ZYTEL 101	SCHWARZ	-	-
	-	1-926 522-3	S	-	PA 6.6(V-0)	ORANGE	-	-
	-	1-926 522-2	R	-	PA 6.6(V-0)	NATUR	-	-
	-	1-926 522-1	S	-	PA 6.6(V-0)	SCHWARZ	-	-
△6 OBSOLETE	-	926 522-6	R	-	ZYTEL E 103	SCHWARZ	-	-
	-	926 522-5	R	-	ZYTEL 101	BLAU	-	-
OBSOLETE	-	926 522-4	R	-	ZYTEL 101	GELB	-	-
OBSOLETE	-	926 522-3	R	-	ZYTEL 101	ROT	-	-
	-	926 522-2	R	-	ZYTEL 101	NATUR	-	-
	-	926 522-1	R	-	ZYTEL 101	SCHWARZ	-	-

THIS DRAWING IS A CONTROLLED DOCUMENT.
 DIESE ZEICHNUNG IST EIN KONTROLLIERTES DOKUMENT.

DIMENSIONS: MASSE/HEITEN: mm	TOLERANCES UNLESS OTHERWISE SPECIFIED: ALLGEMEINTOLERANZEN	DWN D. Jakobeit 11-NOV-98	TE Connectivity															
<table border="1"> <tr><td>0 PLC</td><td>± 0.2</td></tr> <tr><td>1 PLC</td><td>± 0.2</td></tr> <tr><td>2 PLC</td><td>± 0.2</td></tr> <tr><td>3 PLC</td><td>± -</td></tr> <tr><td>4 PLC</td><td>± -</td></tr> <tr><td>ANGLES / WINKEL</td><td>± 1°, 30'</td></tr> </table>	0 PLC	± 0.2	1 PLC	± 0.2	2 PLC	± 0.2	3 PLC	± -	4 PLC	± -	ANGLES / WINKEL	± 1°, 30'	<table border="1"> <tr><td>FINISH / OBERFLÄCHE / FARBE</td><td>-</td></tr> </table>	FINISH / OBERFLÄCHE / FARBE	-	CHK -	APVD -	NAME
0 PLC	± 0.2																	
1 PLC	± 0.2																	
2 PLC	± 0.2																	
3 PLC	± -																	
4 PLC	± -																	
ANGLES / WINKEL	± 1°, 30'																	
FINISH / OBERFLÄCHE / FARBE	-																	
MATERIAL	-	PRODUCT SPEC PRODUKTSPEZ.	APPLICATION SPEC VERARBEITUNGSSPEZ.	2 POS.POSITIVE LOCK GEHAEUSE														
		WEIGHT GEWICHT	-	SIZE CAGE CODE DRAWING NO ZEICHNUNGS-NR.														
		CUSTOMER DRAWING/KUNDENZEICHNUNG		RESTRICTED TO NUR FUER														
		SCALE MASSTAB	2:1	SHEET BLATT														
		OF VON	1	REV S4														



Компания «ЭлектроПласт» предлагает заключение долгосрочных отношений при поставках импортных электронных компонентов на взаимовыгодных условиях!

Наши преимущества:

- Оперативные поставки широкого спектра электронных компонентов отечественного и импортного производства напрямую от производителей и с крупнейших мировых складов;
- Поставка более 17-ти миллионов наименований электронных компонентов;
- Поставка сложных, дефицитных, либо снятых с производства позиций;
- Оперативные сроки поставки под заказ (от 5 рабочих дней);
- Экспресс доставка в любую точку России;
- Техническая поддержка проекта, помощь в подборе аналогов, поставка прототипов;
- Система менеджмента качества сертифицирована по Международному стандарту ISO 9001;
- Лицензия ФСБ на осуществление работ с использованием сведений, составляющих государственную тайну;
- Поставка специализированных компонентов (Xilinx, Altera, Analog Devices, Intersil, Interpoint, Microsemi, Aeroflex, Peregrine, Syfer, Eurofarad, Texas Instrument, Miteq, Cobham, E2V, MA-COM, Hittite, Mini-Circuits, General Dynamics и др.);

Помимо этого, одним из направлений компании «ЭлектроПласт» является направление «Источники питания». Мы предлагаем Вам помощь Конструкторского отдела:

- Подбор оптимального решения, техническое обоснование при выборе компонента;
- Подбор аналогов;
- Консультации по применению компонента;
- Поставка образцов и прототипов;
- Техническая поддержка проекта;
- Защита от снятия компонента с производства.



Как с нами связаться

Телефон: 8 (812) 309 58 32 (многоканальный)

Факс: 8 (812) 320-02-42

Электронная почта: org@eplast1.ru

Адрес: 198099, г. Санкт-Петербург, ул. Калинина, дом 2, корпус 4, литера А.