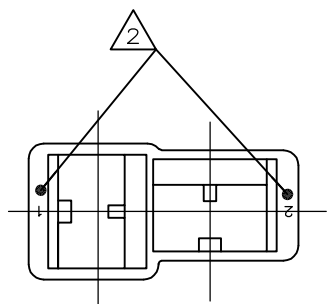
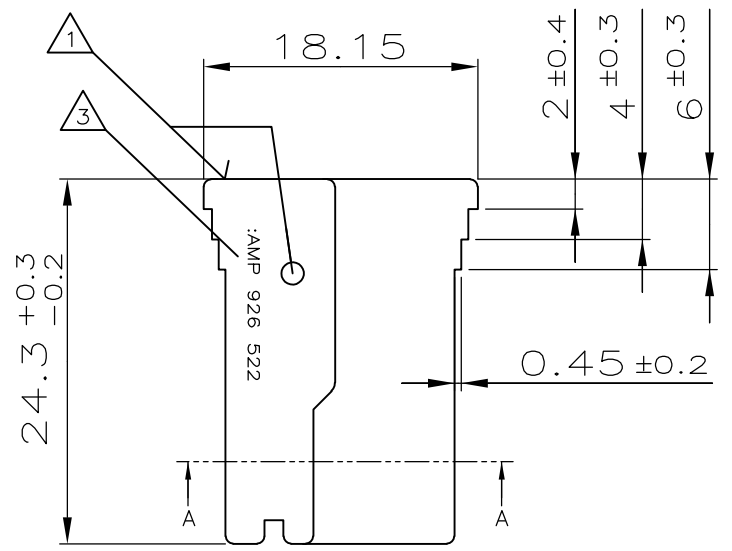
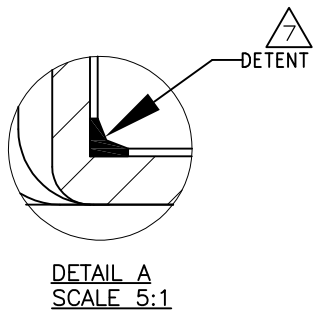
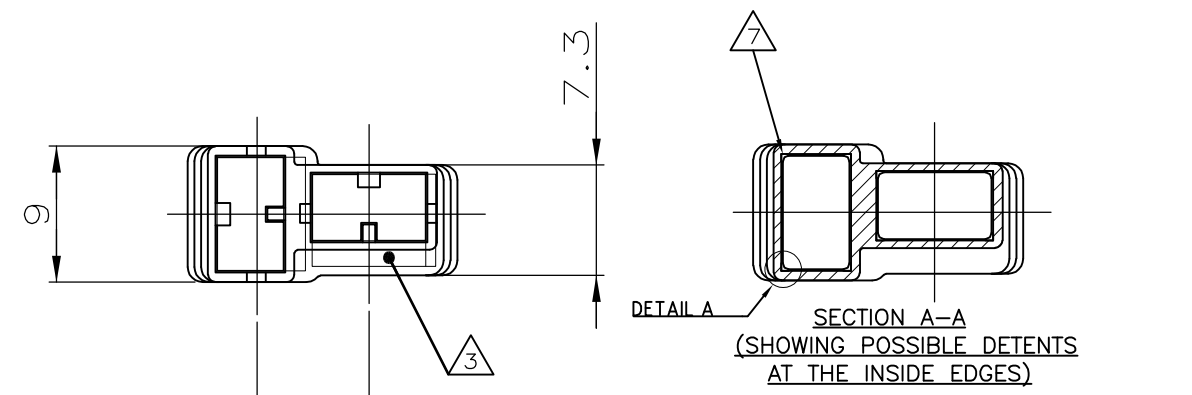


THIS DRAWING IS UNPUBLISHED.
 VERTRAULICHE UNVERÖFFENTLICHTE ZEICHNUNG
 © COPYRIGHT - 78 By -
 RELEASED FOR PUBLICATION
 FREI FUER VERÖFFENTLICHUNG
 ALL RIGHTS RESERVED.
 ALLE RECHTE VORBEHALTEN

LOC	DIST	REVISIONS ÄNDERUNGEN					
		P	LTR	DESCRIPTION BESCHREIBUNG	DATE	DWN	APVD
IR	-		S2	ECO-10-003194	30JAN10	KK	HMR
			S3	ECR-10-015755	28JUL10	PS	PCH
			S4	ECR-10-026307	18JAN11	KK	HMR



- 1 Teile- Nr. wahlweise angebracht
PN OPTIONAL BROUGHT IN
- 2 Kammer- Nr. wahlweise angebracht
CAVITY- No. OPTIONAL BROUGHT IN
- 3 Firmenlogo wahlweise angebracht
MANUFACTURER-LOGO OPTIONAL BROUGHT IN
- 4 Befeuchtet bevor dem verpacken
MOISTURIZED BEFORE PACKING
- 5 !!vorsicht!! stellen sie nicht heraus 4
teile zum zu trocknen umwelt für lange
zeit vor gebrauch
- !!CAUTION!! DO NOT EXPOSE 4 PARTS TO DRY
ENVIRONMENT FOR LONG TIME BEFORE USE
- 6 OBSOLETE PARTS: OBSOLETE CIS STREAMLINING PER
D.RENAUD/D.SINISI
- 7 POSSIBLE MOLD DETENTS ON THE INNER EDGES OF THE PART,
FREE POSITION ALONG THE EDGES; SIZE MAX 0.3mm.

4									
4	-	3-926 522-3	A	-	PA 6.6(V-0)	ORANGE	-	-	-
4	-	2-926 522-1	A	-	ZYTEL 101	SCHWARZ	-	-	-
	-	1-926 522-3	S	-	PA 6.6(V-0)	ORANGE	-	-	-
	-	1-926 522-2	R	-	PA 6.6(V-0)	NATUR	-	-	-
	-	1-926 522-1	S	-	PA 6.6(V-0)	SCHWARZ	-	-	-
6	OBSOLETE	-926 522-6	R	-	ZYTEL E 103	SCHWARZ	-	-	-
	-	926 522-5	R	-	ZYTEL 101	BLAU	-	-	-
	OBSOLETE	-926 522-4	R	-	ZYTEL 101	GELB	-	-	-
	OBSOLETE	-926 522-3	R	-	ZYTEL 101	ROT	-	-	-
	-	926 522-2	R	-	ZYTEL 101	NATUR	-	-	-
	-	926 522-1	R	-	ZYTEL 101	SCHWARZ	-	-	-
	CUSTOMER PART NO	TE PART NO	REV.	PCS.	MATERIAL	SURFACE COLOR	DESCRIPTION	ITEM NO	

THIS DRAWING IS A CONTROLLED DOCUMENT.
 DIESE ZEICHNUNG IST EIN KONTROLLIERTES DOKUMENT.

DIMENSIONS: MASSE/HEITEN: mm	TOLERANCES UNLESS OTHERWISE SPECIFIED: ALLGEMEINTOLERANZEN	DWN D. Jakobeit 11-NOV-98	TE Connectivity	
0 PLC ± 0.2	1 PLC ± 0.2	CHK -	NAME	
2 PLC ± 0.2	3 PLC ± -	APVD -	2 POS.POSITIVE LOCK GEHAEUSE	
4 PLC ± -	ANGLES /WINKEL ± 1°.30'	PRODUCT SPEC PRODUKTSPEZ.	SIZE	CAGE CODE
MATERIAL -	FINISH/OBERFLAECHE/FARBE -	APPLICATION SPEC VERARBEITUNGSSPEZ.	A3	00779
		WEIGHT GEWICHT -	DRAWING NO ZEICHNUNGS-NR. G-926522	
		CUSTOMER DRAWING/KUNDENZEICHNUNG		RESTRICTED TO NUR FUER -
		SCALE MASSTAB 2:1	SHEET BLATT 1	OF VON 1
			REV S4	



Компания «ЭлектроПласт» предлагает заключение долгосрочных отношений при поставках импортных электронных компонентов на взаимовыгодных условиях!

Наши преимущества:

- Оперативные поставки широкого спектра электронных компонентов отечественного и импортного производства напрямую от производителей и с крупнейших мировых складов;
- Поставка более 17-ти миллионов наименований электронных компонентов;
- Поставка сложных, дефицитных, либо снятых с производства позиций;
- Оперативные сроки поставки под заказ (от 5 рабочих дней);
- Экспресс доставка в любую точку России;
- Техническая поддержка проекта, помощь в подборе аналогов, поставка прототипов;
- Система менеджмента качества сертифицирована по Международному стандарту ISO 9001;
- Лицензия ФСБ на осуществление работ с использованием сведений, составляющих государственную тайну;
- Поставка специализированных компонентов (Xilinx, Altera, Analog Devices, Intersil, Interpoint, Microsemi, Aeroflex, Peregrine, Syfer, Eurofarad, Texas Instrument, Miteq, Cobham, E2V, MA-COM, Hittite, Mini-Circuits, General Dynamics и др.);

Помимо этого, одним из направлений компании «ЭлектроПласт» является направление «Источники питания». Мы предлагаем Вам помощь Конструкторского отдела:

- Подбор оптимального решения, техническое обоснование при выборе компонента;
- Подбор аналогов;
- Консультации по применению компонента;
- Поставка образцов и прототипов;
- Техническая поддержка проекта;
- Защита от снятия компонента с производства.



Как с нами связаться

Телефон: 8 (812) 309 58 32 (многоканальный)

Факс: 8 (812) 320-02-42

Электронная почта: org@eplast1.ru

Адрес: 198099, г. Санкт-Петербург, ул. Калинина, дом 2, корпус 4, литера А.