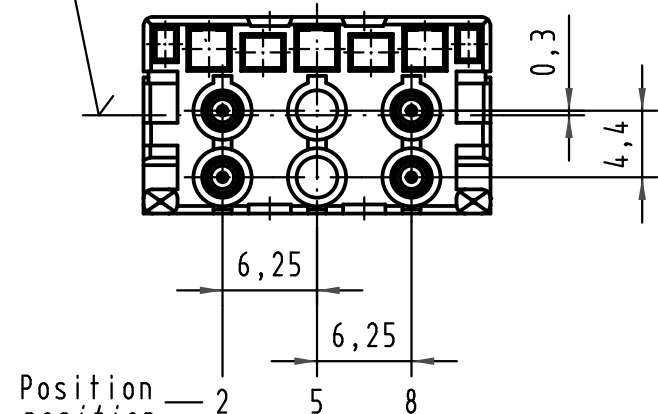
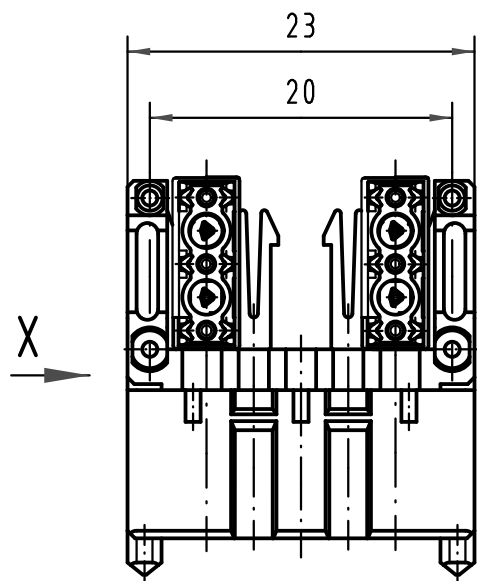


Federleisten-Mittelachse
female connector centre line

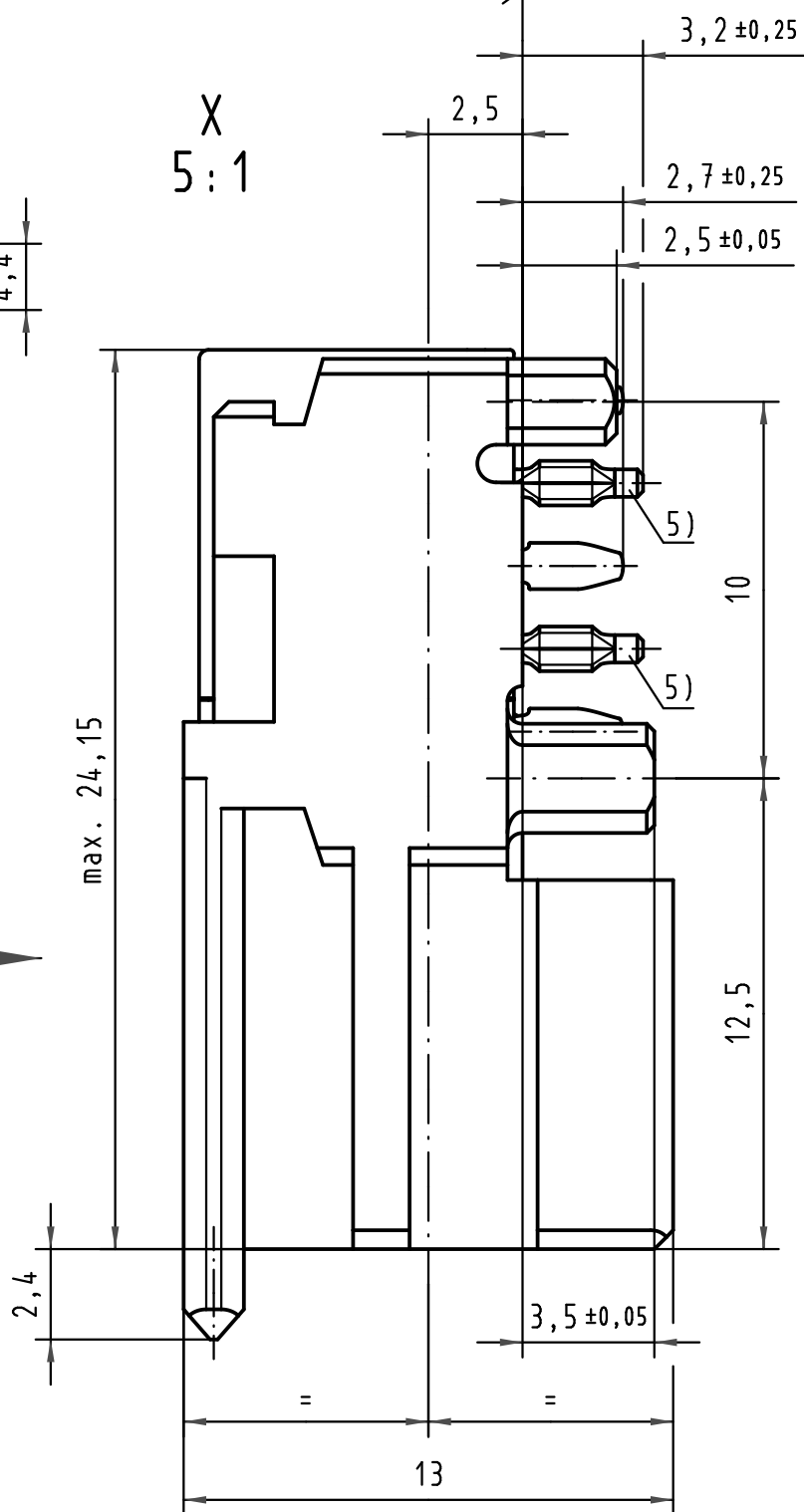
Leiterplatten-Auflage
PCB surface



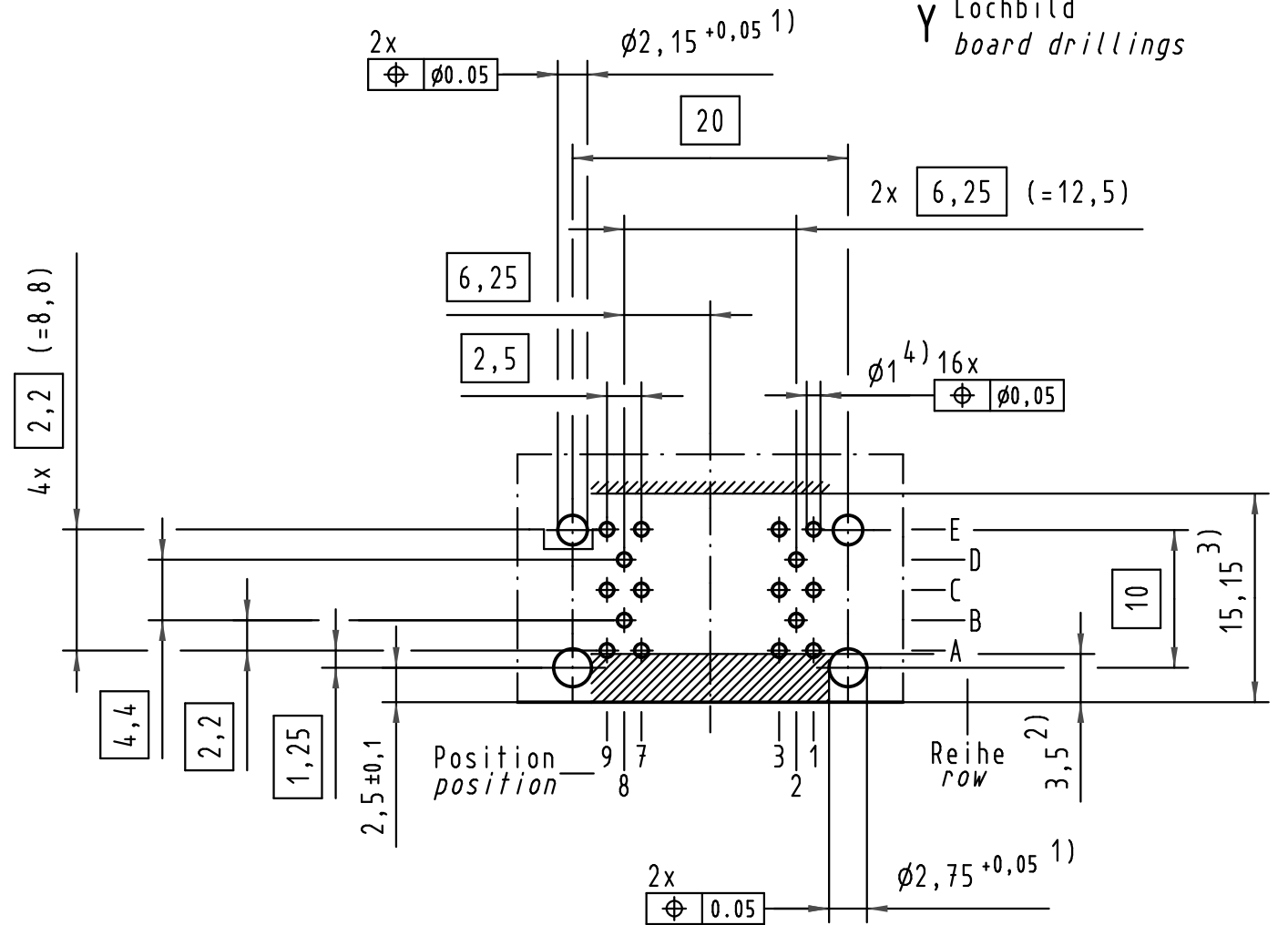
Position
position



X
5:1

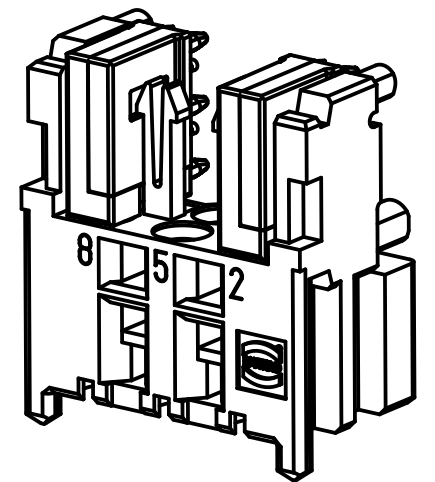


Y Lochbild
board drillings



Reihe B,D ; Position 2,8 für Signalleitung
row B,D ; position 2,8 for signal-line
Reihe A,C,E ; Position 1,3,7,9 für Masseleitung
row A,C,E ; position 1,3,7,9 for ground-line

- 5) Einpreßzone in beliebiger Winkellage zur Längsachse möglich
5) press-in-zone in any angular position related to its longitudinal axis possible
- 4) Für Einpreßverbindung DIN 41611-5-EE 1.0-AC
4) for press-in connection DIN 41611-5-EE 1.0-AC
- 3) Bauteilegrenze (gilt für beide Leiterplattenseiten)
3) limit area of components (valid for both pcb-sides)
- 2) Frei von Leiterbahnen, ausgenommen Anschlußaugen
2) no tracks, except solder eyes
- 1) Löcher nicht metallisiert
1) non-metallized drillings



All Dimensions in mm Original Size DIN A 3		Techn. Character.				Nicht tolerierte Maß/Free size tolerances	
34650	11.02.08 Hage.		Dat.	Name	Maßstab/Scale 2:1 5:1	Mini-Koax-Modul, 1SU-gewinkelt 4x50 Ohm, (2 Doppelk.), Einpreßtechnik mini-coax-module, 1SU-right angled 4x50 Ohm, (2 twin-con.), press-in	
21883	11.06.97 Rie.	Detail.	20.07.93 Rie.				
20719	29.07.96 Rie.	Insp.	20.07.93 Pa.				
18521	16.02.95 Hm	Stand.					
17169	06.07.94 Rie.						
14330			HARTING Electronics GmbH & Co. KG D-32339 ESPELKAMP			TB 07 31 900 0022	Blatt/ page
Mod.	Dat.	Name					



Компания «ЭлектроПласт» предлагает заключение долгосрочных отношений при поставках импортных электронных компонентов на взаимовыгодных условиях!

Наши преимущества:

- Оперативные поставки широкого спектра электронных компонентов отечественного и импортного производства напрямую от производителей и с крупнейших мировых складов;
- Поставка более 17-ти миллионов наименований электронных компонентов;
- Поставка сложных, дефицитных, либо снятых с производства позиций;
- Оперативные сроки поставки под заказ (от 5 рабочих дней);
- Экспресс доставка в любую точку России;
- Техническая поддержка проекта, помощь в подборе аналогов, поставка прототипов;
- Система менеджмента качества сертифицирована по Международному стандарту ISO 9001;
- Лицензия ФСБ на осуществление работ с использованием сведений, составляющих государственную тайну;
- Поставка специализированных компонентов (Xilinx, Altera, Analog Devices, Intersil, Interpoint, Microsemi, Aeroflex, Peregrine, Syfer, Eurofarad, Texas Instrument, Miteq, Cobham, E2V, MA-COM, Hittite, Mini-Circuits, General Dynamics и др.);

Помимо этого, одним из направлений компании «ЭлектроПласт» является направление «Источники питания». Мы предлагаем Вам помощь Конструкторского отдела:

- Подбор оптимального решения, техническое обоснование при выборе компонента;
- Подбор аналогов;
- Консультации по применению компонента;
- Поставка образцов и прототипов;
- Техническая поддержка проекта;
- Защита от снятия компонента с производства.



Как с нами связаться

Телефон: 8 (812) 309 58 32 (многоканальный)

Факс: 8 (812) 320-02-42

Электронная почта: org@eplast1.ru

Адрес: 198099, г. Санкт-Петербург, ул. Калинина, дом 2, корпус 4, литера А.