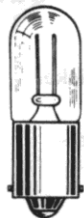


# Large Neon Indicators WITH BUILT-IN RESISTOR

FOR MOUNTING IN 1" CLEARANCE HOLE

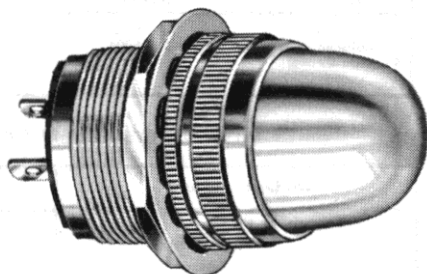


T-3 1/4  
B1A (NE-51)  
B2A (NE-51H)  
MINIATURE BAYONET BASE

See lamp ratings  
on page L.

Recognized under the component  
program of Underwriters'  
Laboratories Inc.

75W., 125V.  
75W., 250V.



80-0463-0931-311  
Stovepipe lens

Note: These assemblies are also available with 31 (friction-fit) and 51 (screw-on) Series Lens Caps. Please contact the factory for data and ordering information.

## 80 SERIES

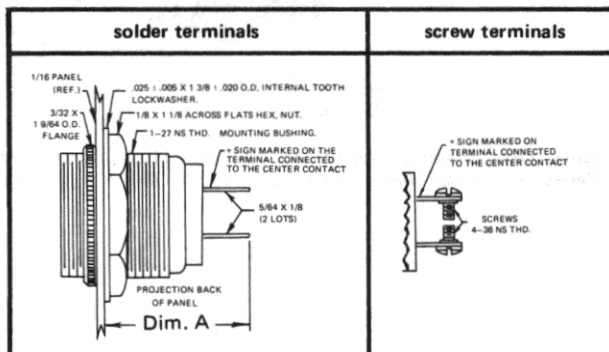
### MATERIALS AND FINISHES

- **Mounting Bushing:** Standard—brass, white nickel finish. Optional—black nickel finish.
- **Lens Holder and Knurled Flange Ring:** Standard—brass, polished chrome finish. Optional—black nickel or satin chrome finish.
- **Mounting Nut:** Brass, white nickel finish.
- **Internal-tooth Lockwasher:** Phosphor bronze, white nickel finish.
- **Terminals:** Solder—brass, hot tinned with elongated slot. Screw—brass, white nickel finish.

### How to designate the three digit part number suffix (-XXX)

| Finish              | Resistor | Hardware                                 |
|---------------------|----------|--|
| 2 - black nickel    | 1 - 22K  | 1 - brass                                |
| 3 - polished chrome | 3 - 33K  | 3 - water-tight on the face of the panel |
| 4 - satin chrome    | 4 - 56K  |  |
|                     | 7 - 100K |  |

### WITH SCREW-ON LENS CAPS



Dim. A  
1 3/32 Max.

### BASE PART NUMBERS

105-125VAC-DC\*  
110-125VAC†

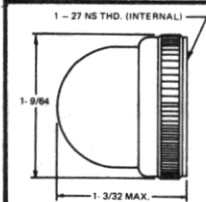
80-0408-09-341  
80-0463-09-311

80-1308-09-341  
80-1363-09-311

### CAP PART NUMBERS

### VOLTAGES

### COMPLETE ASSEMBLY PART NUMBERS



**STOVEPIPE**  
80-0931-300 transparent

105-125V AC-DC  
110-125 VAC

80-0408-0931-341  
80-0463-0931-311

80-1308-0931-341  
80-1363-0931-311

Dim. A  
1 13/32 Max.

### BASE PART NUMBERS

105-125VAC-DC\*  
110-125VAC†

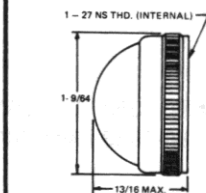
80-0408-05-341  
80-0463-05-311

80-1308-05-341  
80-1363-05-311

### CAP PART NUMBERS

### VOLTAGES

### COMPLETE ASSEMBLY PART NUMBERS



**DOMES**  
■ 80-1231-300 transparent

80-0841-300 matted back

105-125V AC-DC  
110-125 VAC

105-125V AC-DC  
110-125 VAC

■ 80-0408-1231-341  
■ 80-0463-1231-311

80-0408-0841-341  
80-0463-0841-311

■ 80-1308-1231-341  
■ 80-1363-1231-311

80-1308-0841-341  
80-1363-0841-311

■ To specify white translucent color, change the group of digits of the part number that reads -1231 - to -0835 -. Example: 80-0408-0835-341.

Part numbers in this catalog designate products with RED lens. For ordering lens colors other than red, consult chart on page 2D.

\* Standard brightness  
† High brightness

Part numbers shown in gray are normally in inventory at your Dialight Distributor.



Компания «ЭлектроПласт» предлагает заключение долгосрочных отношений при поставках импортных электронных компонентов на взаимовыгодных условиях!

Наши преимущества:

- Оперативные поставки широкого спектра электронных компонентов отечественного и импортного производства напрямую от производителей и с крупнейших мировых складов;
- Поставка более 17-ти миллионов наименований электронных компонентов;
- Поставка сложных, дефицитных, либо снятых с производства позиций;
- Оперативные сроки поставки под заказ (от 5 рабочих дней);
- Экспресс доставка в любую точку России;
- Техническая поддержка проекта, помощь в подборе аналогов, поставка прототипов;
- Система менеджмента качества сертифицирована по Международному стандарту ISO 9001;
- Лицензия ФСБ на осуществление работ с использованием сведений, составляющих государственную тайну;
- Поставка специализированных компонентов (Xilinx, Altera, Analog Devices, Intersil, Interpoint, Microsemi, Aeroflex, Peregrine, Syfer, Eurofarad, Texas Instrument, Miteq, Cobham, E2V, MA-COM, Hittite, Mini-Circuits, General Dynamics и др.);

Помимо этого, одним из направлений компании «ЭлектроПласт» является направление «Источники питания». Мы предлагаем Вам помощь Конструкторского отдела:

- Подбор оптимального решения, техническое обоснование при выборе компонента;
- Подбор аналогов;
- Консультации по применению компонента;
- Поставка образцов и прототипов;
- Техническая поддержка проекта;
- Защита от снятия компонента с производства.



#### Как с нами связаться

**Телефон:** 8 (812) 309 58 32 (многоканальный)

**Факс:** 8 (812) 320-02-42

**Электронная почта:** [org@eplast1.ru](mailto:org@eplast1.ru)

**Адрес:** 198099, г. Санкт-Петербург, ул. Калинина, дом 2, корпус 4, литера А.