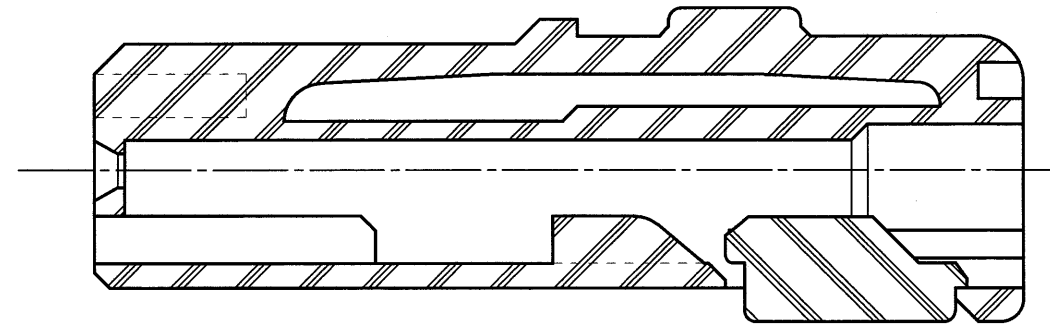
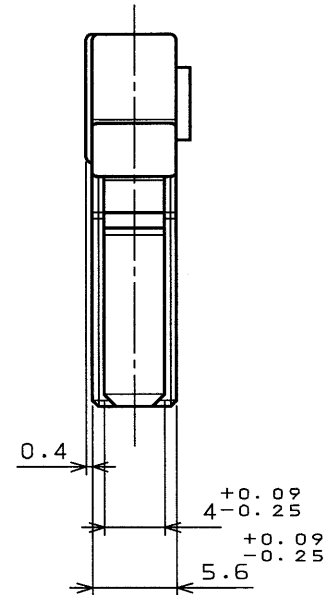
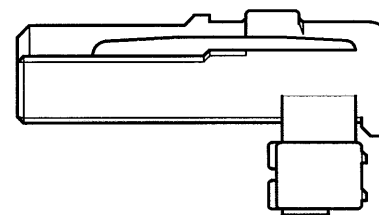
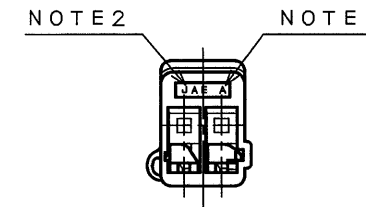
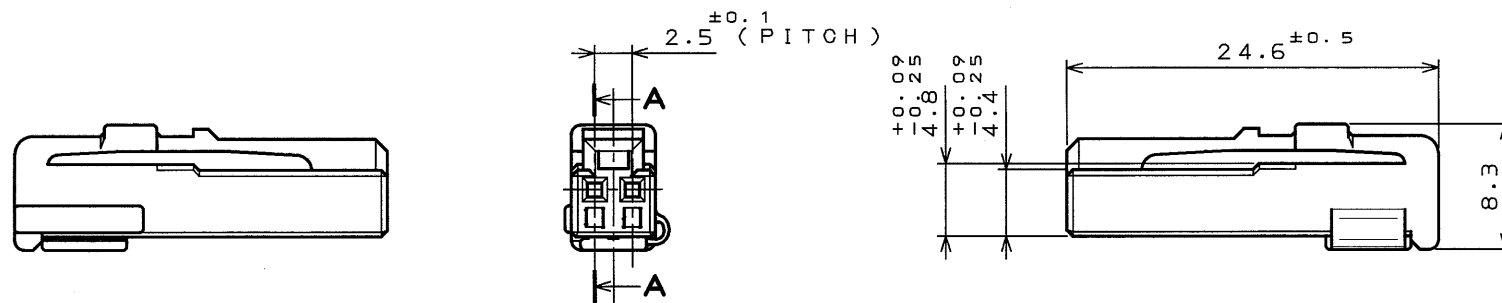


8675498  
 ( 図面番号 ) DRAWING NO.

版数 REV.	年月日 DATE	DCN NO.	変更内容 DESCRIPTION	製図 DR.	担当 CHK.	査閲 APPD.	承認 APPD.
2	11.Sep.2002	50607	Additoin of bilingual expression.		N.OGAWA	—	T.OKA
3	12.Nov.2002	50957	Addition of note.		N.OGAWA	—	T.OKA
4	14.Jul.2003	52480	ADDED SPECIFICATION		N.OGAWA	—	T. OGA



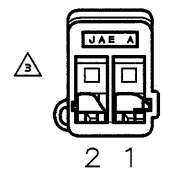
SECT. A-A  
 (SCALE 5:1)



DISASSEMBLED CONDITION OF TERMINAL(REF.)

- 注1.金型マークを浮き出す。
- 2.社標を浮き出す。
- △3.端子番号は右図による。

- NOTE1.TOOLING MARK APPEARS IN RAISED LETTERS.
- 2.COMPANY LOGO "JAE" APPEARS IN RAISED LETTERS.
- △ 3.THE RIGHT FIGURE SHOWN A CONTACT NUMBER.



1	SOCKET HOUSING	PBT	COLOR: GREEN
符号 NO.	名称 DESCRIPTION	個数 QTY.	仕上 FINISH
		材 料 MATERIAL	備 考 REMARKS
仕様書(SPECIFICATION) △ JACS-1309-5		第1版(ORIGINAL DATE) 20.Oct.2000	尺 寸 (SCALE) 2.0-1XSERIES IL-AG9
公差(GENERAL TOLERANCE)		製図 DR.	名称(TITLE) Reference Only
寸法(DIMENSION)		担当 CHK.	名称(TITLE) IL-AG9-2S-S3C1
角度(ANGLES)		査閲 APPD.	名称(TITLE) SOCKET HOUSING
. ±0.4	×° ±	承認 APPD.	重量(WEIGHT)
.X ±0.4	×°X ±	T.TOTANI	図面番号(DRAWING NO.) SJ035498
.XX ±			版数 (REV.) 4
.XXX ±			

# Mouser Electronics

Authorized Distributor

Click to View Pricing, Inventory, Delivery & Lifecycle Information:

[JAE Electronics:](#)

[IL-AG9-2S-S3C1](#)



Компания «ЭлектроПласт» предлагает заключение долгосрочных отношений при поставках импортных электронных компонентов на взаимовыгодных условиях!

Наши преимущества:

- Оперативные поставки широкого спектра электронных компонентов отечественного и импортного производства напрямую от производителей и с крупнейших мировых складов;
- Поставка более 17-ти миллионов наименований электронных компонентов;
- Поставка сложных, дефицитных, либо снятых с производства позиций;
- Оперативные сроки поставки под заказ (от 5 рабочих дней);
- Экспресс доставка в любую точку России;
- Техническая поддержка проекта, помощь в подборе аналогов, поставка прототипов;
- Система менеджмента качества сертифицирована по Международному стандарту ISO 9001;
- Лицензия ФСБ на осуществление работ с использованием сведений, составляющих государственную тайну;
- Поставка специализированных компонентов (Xilinx, Altera, Analog Devices, Intersil, Interpoint, Microsemi, Aeroflex, Peregrine, Syfer, Eurofarad, Texas Instrument, Miteq, Cobham, E2V, MA-COM, Hittite, Mini-Circuits, General Dynamics и др.);

Помимо этого, одним из направлений компании «ЭлектроПласт» является направление «Источники питания». Мы предлагаем Вам помощь Конструкторского отдела:

- Подбор оптимального решения, техническое обоснование при выборе компонента;
- Подбор аналогов;
- Консультации по применению компонента;
- Поставка образцов и прототипов;
- Техническая поддержка проекта;
- Защита от снятия компонента с производства.



#### Как с нами связаться

**Телефон:** 8 (812) 309 58 32 (многоканальный)

**Факс:** 8 (812) 320-02-42

**Электронная почта:** [org@eplast1.ru](mailto:org@eplast1.ru)

**Адрес:** 198099, г. Санкт-Петербург, ул. Калинина, дом 2, корпус 4, литера А.