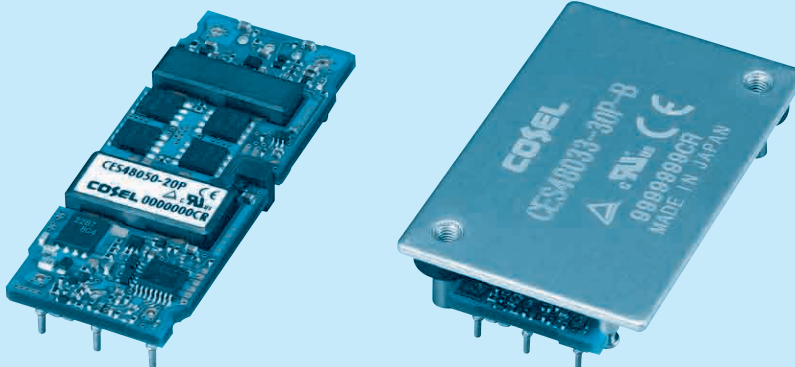
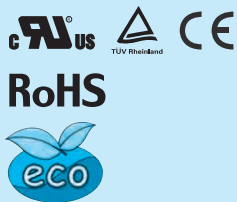


CES Type-P

CE S 48 033 -30 P -□

① ② ③ ④ ⑤ ⑥ ⑦



- ① Series name
- ② Single output
- ③ Input voltage
48:DC36 - 76V
- ④ Output voltage
033:3.3V
050:5.0V
120:12V
- ⑤ Output current
- ⑥ Type
P :Conduction Cooling
- ⑦ Optional
R :with Remote ON/OFF
Positive logic control
N :Auto restart from thermal protection
B :BasePlate option
(Mounting hole M3)
BT :BasePlate option
(Mounting hole ϕ 3.4 thru)

*The size of the Base plate option is 1/4Brick size(57.9 X 36.8mm).

| MODEL | CES48033-30P | CES48050-20P | CES48120-7P |
|-----------------------|--------------|--------------|-------------|
| MAX OUTPUT WATTAGE[W] | 99.0 | 100.0 | 84.0 |
| DC OUTPUT | 3.3V 30A | 5.0V 20A | 12V 7A |

SPECIFICATIONS

| | MODEL | CES48033-30P | CES48050-20P | CES48120-7P | |
|---------------------------------|---|--|--------------|-------------|--------|
| INPUT | VOLTAGE[V] | DC36 - 76 | | | |
| | CURRENT[A] | *1 2.29typ | 2.32typ | 1.93typ | |
| | EFFICIENCY[%] | *1 90typ | 90typ | 91typ | |
| | START-UP VOLTAGE[V] | DC32 - 36 | | | |
| | HYSTERESIS VOLTAGE[V] | DC2 min | | | |
| OUTPUT | VOLTAGE[V] | 3.3 | 5 | 12 | |
| | CURRENT[A] | 30 | 20 | 7 | |
| | LINE REGULATION[mV] | \pm 5max | | | |
| | LOAD REGULATION[mV] | \pm 5max | | | |
| | RIPPLE | [mVrms] *2 | 20max | 20max | 40max |
| | | [mVp-p] *2 | 60max | 80max | 120max |
| | RIPPLE NOISE[mVp-p] | *2 100max | 120max | 150max | |
| | TEMPERATURE REGULATION[mV] | 66max | 100max | 240max | |
| | DRIFT[mV] | *3 16max | 20max | 40max | |
| | START-UP TIME[ms] | 200max (DCIN 48V, Io=100%) | | | |
| OUTPUT VOLTAGE ADJUSTMENT RANGE | Fixed (TRM pin open), adjustable by external resistor | | | | |
| OUTPUT VOLTAGE SETTING | -15% / +15% | -20% / +20% *4 | -20% / +10% | | |
| PROTECTION CIRCUIT AND OTHERS | OVERCURRENT PROTECTION | Works over 105% of rating, low voltage protection (shut down) function is built-in | | | |
| | OVERVOLTAGE PROTECTION | 120% - 140% | 125% - 145% | 115% - 135% | |
| | REMOTE SENSING | Provided | | | |
| | REMOTE ON/OFF | Provided (Negative logic L:ON, H:OFF) | | | |
| ISOLATION | INPUT-OUTPUT | DC1,500V or AC1,000V 1minute, Cutoff current = 10mA, DC500V 50M Ω min (20 \pm 15°C) | | | |
| | INPUT-BASEPLATE *5 | DC1,500V or AC1,000V 1minute, Cutoff current = 10mA, DC500V 50M Ω min (20 \pm 15°C) | | | |
| | OUTPUT-BASEPLATE *5 | AC500V 1minute, Cutoff current = 100mA, DC500V 50M Ω min (20 \pm 15°C) | | | |
| ENVIRONMENT | OPERATING TEMP.,HUMID.AND ALTITUDE | -40 to +85°C, 20 - 95%RH (Non condensing) (Refer to DERATING CURVE), 3,000m (10,000feet) max | | | |
| | STORAGE TEMP.,HUMID.AND ALTITUDE | -40 to +100°C, 20 - 95%RH (Non condensing), 9,000m (30,000feet) max | | | |
| | VIBRATION | 10 - 55Hz, 49.0m/s ² (5G), 3minutes period, 60minutes each along X, Y and Z axis | | | |
| | IMPACT | 196.1m/s ² (20G), 11ms, once each along X, Y and Z axis | | | |
| SAFETY | AGENCY APPROVALS | UL60950-1, C-UL (CSA60950-1), EN60950-1 | | | |
| OTHERS | CASE SIZE/WEIGHT | 57.9 x 8.5 x 22.76mm [2.28 x 0.33 x 0.9 inches] (W x H x D) / 26g max | | | |
| | COOLING METHOD | 57.9 x 12.7 x 36.8mm [2.28 x 0.5 x 1.45 inches] (W x H x D) / 50g max *5 | | | |
| | COOLING METHOD | Convection / Forced air / Conduction | | | |

*1 At rated input(DC48V) and rated load. Ta=25°C, 2m/s.

*2 Ripple and ripple noise is measured by using measuring board with ceramic capacitor 22 μ F.

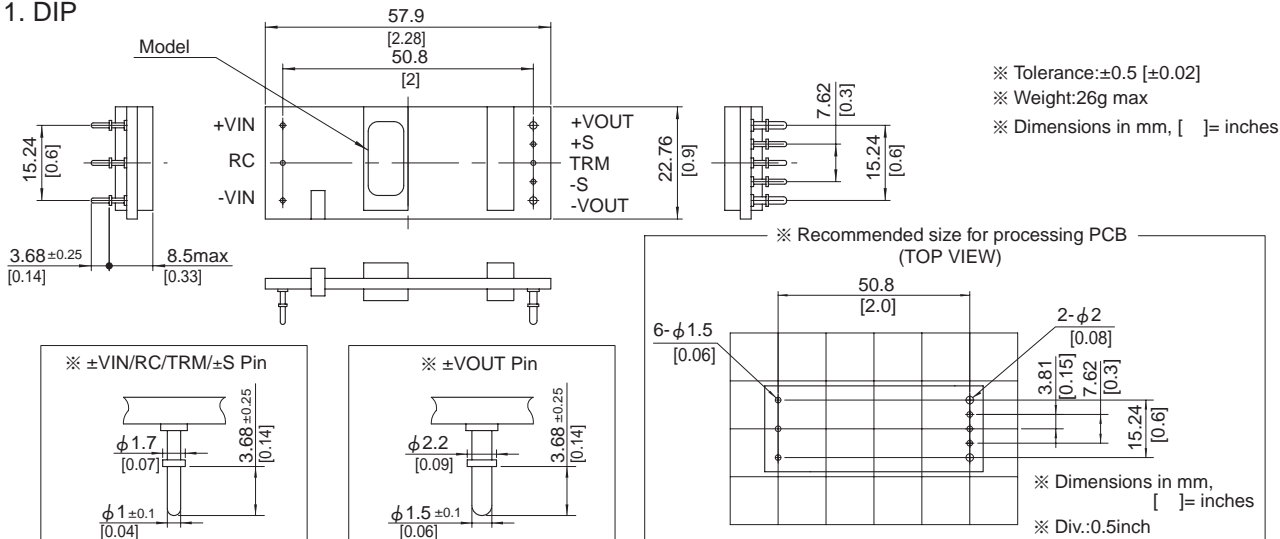
*3 Drift is the change in DC output for an eight hour period after a half-hour warm-up at 25°C, with the input voltage held constant at the rated input/output.

*4 DC40V or more input voltage is required to trim the output voltage up more than rated output +10%.

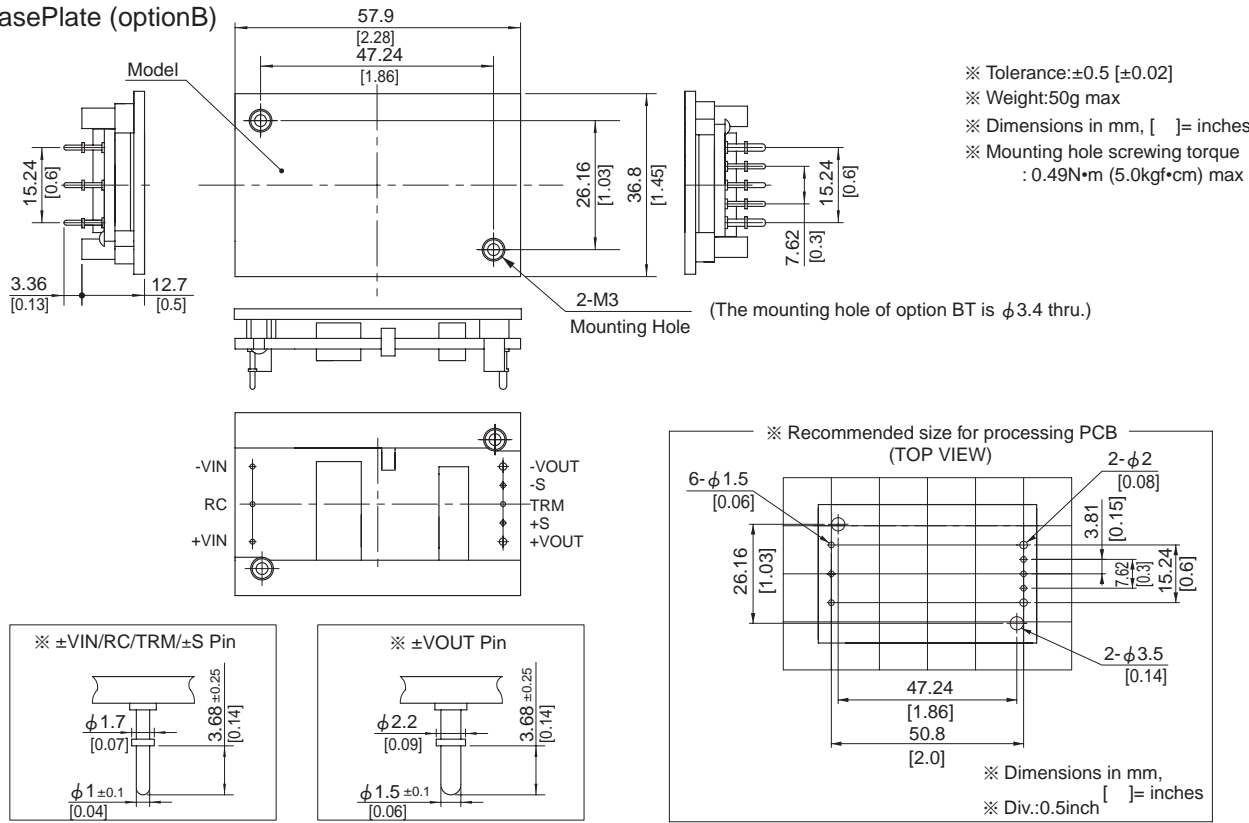
*5 BasePlate Option.

External view

1. DIP



2. BasePlate (optionB)



CE/CQ

Mouser Electronics

Authorized Distributor

Click to View Pricing, Inventory, Delivery & Lifecycle Information:

Cosel:

[CES48120-7P-B](#) [CES48120-7P-R](#) [CES48120-7P-BT](#) [CES48120-7P-N](#)



Компания «ЭлектроПласт» предлагает заключение долгосрочных отношений при поставках импортных электронных компонентов на взаимовыгодных условиях!

Наши преимущества:

- Оперативные поставки широкого спектра электронных компонентов отечественного и импортного производства напрямую от производителей и с крупнейших мировых складов;
- Поставка более 17-ти миллионов наименований электронных компонентов;
- Поставка сложных, дефицитных, либо снятых с производства позиций;
- Оперативные сроки поставки под заказ (от 5 рабочих дней);
- Экспресс доставка в любую точку России;
- Техническая поддержка проекта, помощь в подборе аналогов, поставка прототипов;
- Система менеджмента качества сертифицирована по Международному стандарту ISO 9001;
- Лицензия ФСБ на осуществление работ с использованием сведений, составляющих государственную тайну;
- Поставка специализированных компонентов (Xilinx, Altera, Analog Devices, Intersil, Interpoint, Microsemi, Aeroflex, Peregrine, Syfer, Eurofarad, Texas Instrument, Miteq, Cobham, E2V, MA-COM, Hittite, Mini-Circuits, General Dynamics и др.);

Помимо этого, одним из направлений компании «ЭлектроПласт» является направление «Источники питания». Мы предлагаем Вам помощь Конструкторского отдела:

- Подбор оптимального решения, техническое обоснование при выборе компонента;
- Подбор аналогов;
- Консультации по применению компонента;
- Поставка образцов и прототипов;
- Техническая поддержка проекта;
- Защита от снятия компонента с производства.



Как с нами связаться

Телефон: 8 (812) 309 58 32 (многоканальный)

Факс: 8 (812) 320-02-42

Электронная почта: org@eplast1.ru

Адрес: 198099, г. Санкт-Петербург, ул. Калинина, дом 2, корпус 4, литера А.