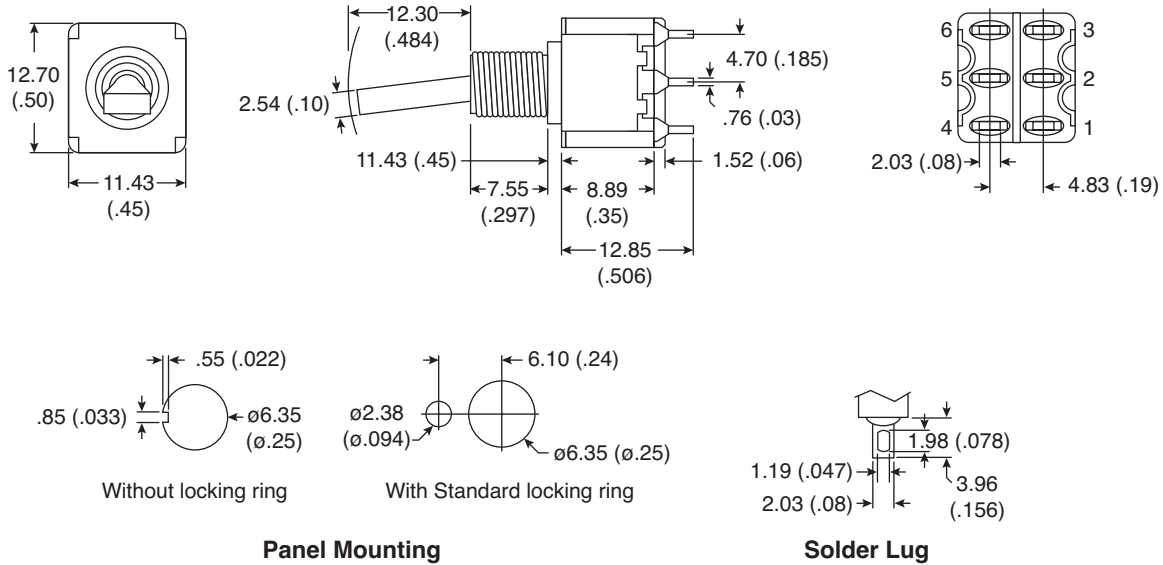


Dimensions: mm (In.)



**Mechanical Specifications:**

- Mechanical Life: 40,000 make and break cycles
- Operating temperature: -30°C ~ +85°C

**Electrical Specifications:**

- Rating: 5A/125VAC, 2A/250VAC
- Contact resistance: 10mΩ max initial @ 2-4 VDC 100mA
- Insulation resistance: 500VDC 100MΩ min
- Dielectric Strength: 1000VAC for 1 minute
- Electrical life: 10,000 cycles

**Note:**

- RoHS compliant by exemption

Mouser Stock No.	Type	Circuit
108-1MD4T6B1M1QE-EVX	DPDT	(On)-Off-(On)
108-1MD3T6B1M1QE-EVX	DPDT	On-Off-On

Toggle Switches

108-1MD4T6B1M1QE-EVX, 108-1MD3T6B1M1QE-EVX





Компания «ЭлектроПласт» предлагает заключение долгосрочных отношений при поставках импортных электронных компонентов на взаимовыгодных условиях!

Наши преимущества:

- Оперативные поставки широкого спектра электронных компонентов отечественного и импортного производства напрямую от производителей и с крупнейших мировых складов;
- Поставка более 17-ти миллионов наименований электронных компонентов;
- Поставка сложных, дефицитных, либо снятых с производства позиций;
- Оперативные сроки поставки под заказ (от 5 рабочих дней);
- Экспресс доставка в любую точку России;
- Техническая поддержка проекта, помощь в подборе аналогов, поставка прототипов;
- Система менеджмента качества сертифицирована по Международному стандарту ISO 9001;
- Лицензия ФСБ на осуществление работ с использованием сведений, составляющих государственную тайну;
- Поставка специализированных компонентов (Xilinx, Altera, Analog Devices, Intersil, Interpoint, Microsemi, Aeroflex, Peregrine, Syfer, Eurofarad, Texas Instrument, Miteq, Cobham, E2V, MA-COM, Hittite, Mini-Circuits, General Dynamics и др.);

Помимо этого, одним из направлений компании «ЭлектроПласт» является направление «Источники питания». Мы предлагаем Вам помощь Конструкторского отдела:

- Подбор оптимального решения, техническое обоснование при выборе компонента;
- Подбор аналогов;
- Консультации по применению компонента;
- Поставка образцов и прототипов;
- Техническая поддержка проекта;
- Защита от снятия компонента с производства.



#### Как с нами связаться

**Телефон:** 8 (812) 309 58 32 (многоканальный)

**Факс:** 8 (812) 320-02-42

**Электронная почта:** [org@eplast1.ru](mailto:org@eplast1.ru)

**Адрес:** 198099, г. Санкт-Петербург, ул. Калинина, дом 2, корпус 4, литера А.