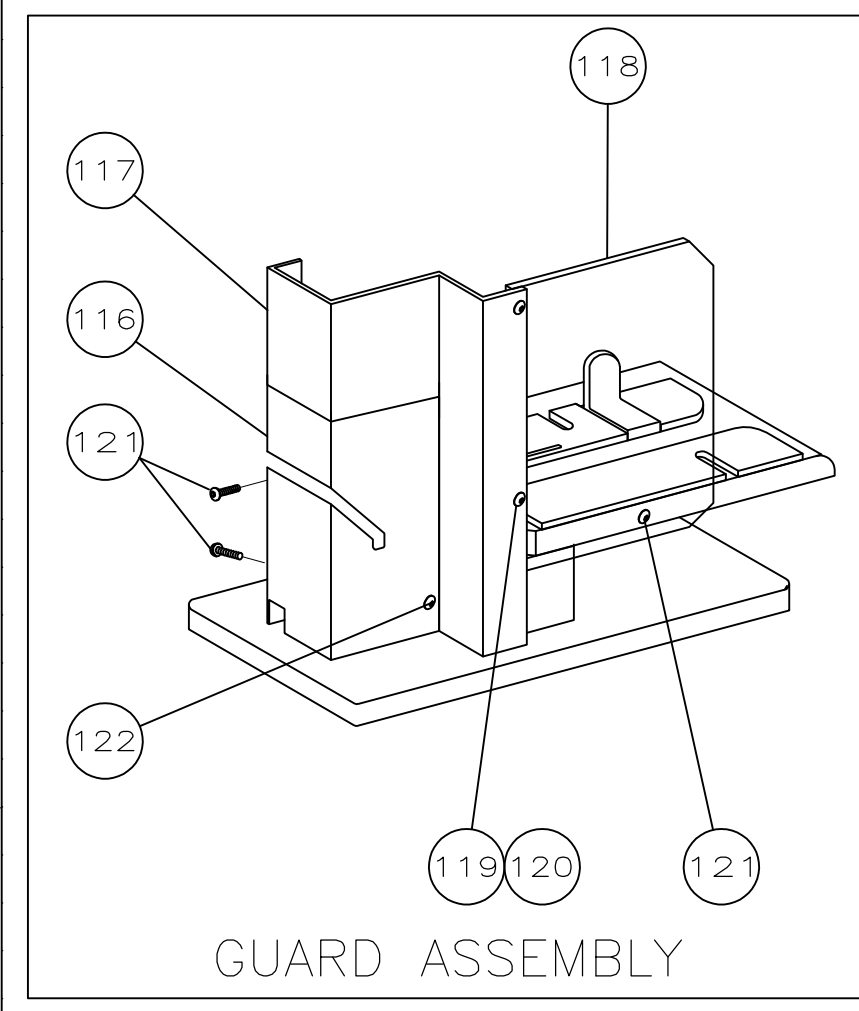
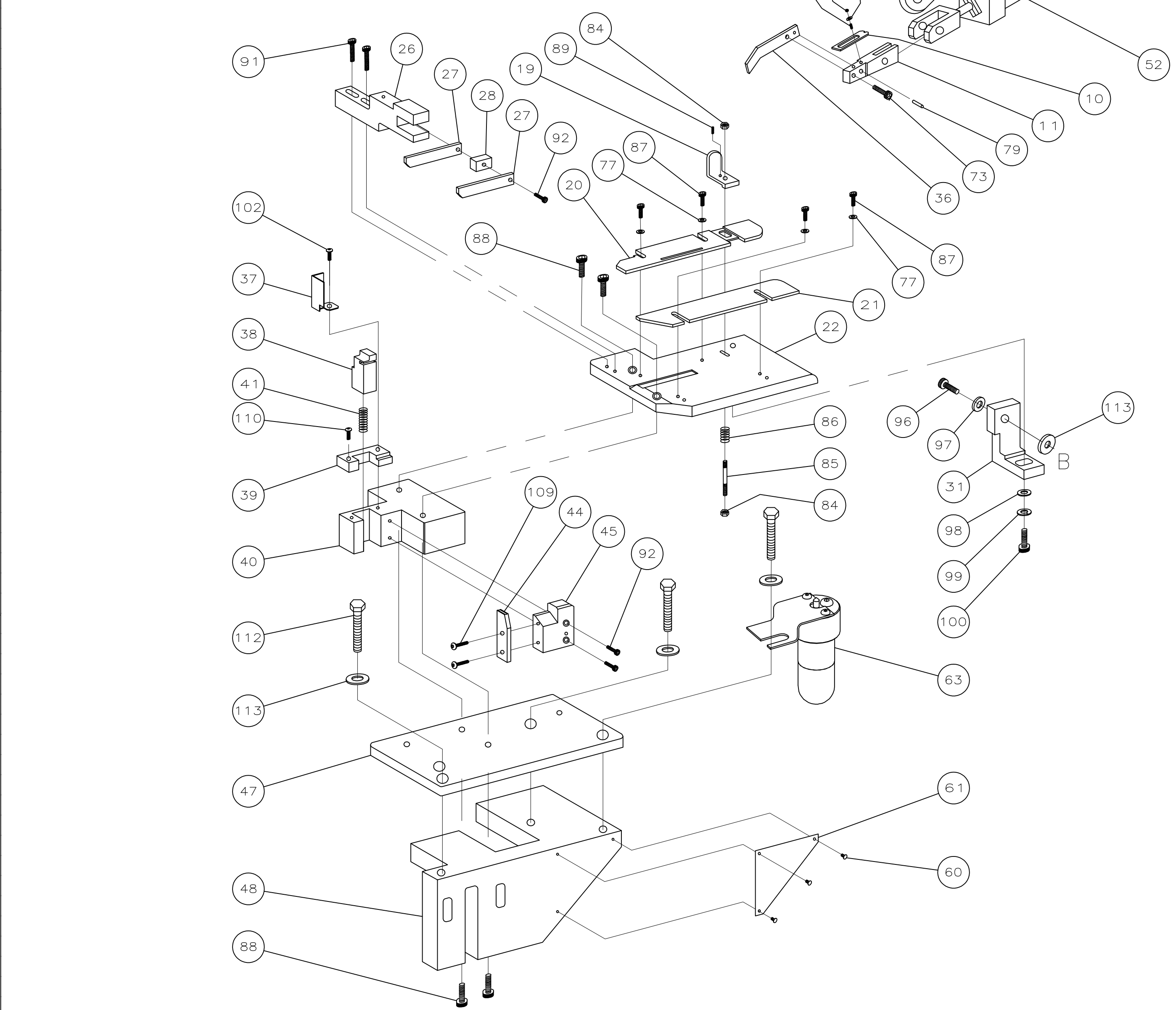


PART NUMBER	REV	FIRST USED
566381-1	C	1-471273-2



- 1 RECOMMENDED SPARE PARTS.
- 2 ITEMS NOT SHOWN.
- 3 CRIMP HEIGHT IS GIVEN FOR SET-UP PURPOSES ONLY.



TERMINAL NAME:		CRIMPING DATA			
	SPLICE	CRIMP HEIGHT	WIRE SIZE		
	60372	.073 $\Delta$	(2) 20 STR		
	-	-	-		
		NOT	USED		
		NOT	USED		
		CRIMP	SIZE	TYPE	RANGE
		WIRE	.090	F	1200-2600 CMA
		INSUL	-	-	-
		FEED	APPL INST	SET UP GAGE	LAYOUT
		.350	408-81012	-	-
		WIRE STRIP LENGTH -			
TERM APPL SPEC 114-2088					

QTY	REQD	PER ASSY	PART NO	DESCRIPTION	ITEM NO
1	-		815933-1	MOUNT, REEL BRACKET	129
1	-		461903-1	BRACKET, AIR SWITCH SHROUD	124
1	-		461904-1	SHROUD, AIR SWITCH	123
1	-		2-21002-2	BHCS, 8-32 x .50	122
5	-		2-21002-0	BHCS, 8-32 x .25	121
2	-		21018-4	NUT, 4-40	120
2	-		1-21002-3	BHCS, 4-40 x .25	119
1	-		816303-2	SIDE GUARD	118
1	-		768494-1	TOP GUARD	117
1	-		768562-1	GUARD ASSEMBLY	116
-	-		-	-	115
-	-		-	-	114
4	-		371178	BASE MOUNT WASHER	113
3	-		3-21015-1	SCR, HEX HD 3/8-16 X 1.00	112
-	-		-	-	111
1	-		1-21002-9	SCR, BHC 6-32 x .62	110
2	-		2-21002-1	SCR, BHC 8-32 X .38	109
-	-		-	-	108
-	-		-	-	107
-	-		-	-	106
-	-		-	-	105
-	-		-	-	104
-	-		-	-	103
1	-		2-21002-4	SCR, BHC 8-32 X .75	102
-	-		-	-	101
3	-		21001-6	SCR, SHC 1/4-20 X 1.00	100
1	-		21024-6	WASHER, LOCK #1/4	99
1	-		21055-8	WASHER, FLAT #1/4	98
1	-		21024-8	WASHER, LOCK #3/8	97
1	-		3-21001-6	SCR, SHC 3/8-16 X 1.25	96
-	-		-	-	95
-	-		-	-	94
-	-		-	-	93
3	-		2-21000-8	SCR, SHC 8-32 X .63	92
2	-		3-21000-0	SCR, SHC 8-32 X .88	91
-	-		-	-	90
1	-		3-21008-0	SCR, SET SELF-LOC 6-32 X .32	89
4	-		21001-3	SCR, SHC 1/4-20 X .62	88
4	-		2-21000-7	SCR, SHC 8-32 X .50	87
1	-		373469	STOCK DRAG SPRING	86
1	-		370573	DRAG STUD	85
2	-		21021-4	NUT, HEX, SELF-LOC 10-32	84
-	-		-	-	83
-	-		-	-	82
1	-		2-21000-6	SCR, SHC 8-32 X .38	81
1	-		21024-4	WASHER, LOCK #8	80
1	-		5-21028-1	FEED FINGER PIN, DOWEL	79
3	-		1-21549-2	SCR, SET 8-32 X .25	78
5	-		21055-6	WASHER, FLAT #8	77
1	-		21018-6	NUT, JAM 8-32	76
1	-		4-21006-4	SCR, SET 8-32 X .50	75
-	-		-	-	74
1	-		3-21000-5	SCR, SHC, 10-32 X .50	73
1	-		2-21549-3	SCR, SET SELF-LOC 1/4-20 X .50	72
1	-		6-21029-9	PIN, SLOTTED SPR .312 X 1.50	71
-1	U/M		PART NO	DESCRIPTION	ITEM NO
PARTS LIST					
QTY	REQD	PER ASSY	PARTS LIST		

LOC	DIST	REVISIONS			
A	66	REV	DESCRIPTION	DATE	OWN
		C1	ECR-07-016894	7-2007	MY

QTY	REQD	PER ASSY	PART NO	DESCRIPTION	ITEM NO
-	-		-	-	70
-	-		-	-	69
-	-		-	-	68
-	-		-	-	67
-	-		-	-	66
-	-		-	-	65
-	-		-	-	64
1	-		465184-8	LUBRICATOR ASSY	63
-	-		-	-	62
1	-		452373-1	PLATE I.D.	61
3	-		21017-6	SCR, RH DRIVE	60
-	-		-	-	59
-	-		-	-	58
-	-		-	-	57
-	-		-	-	56
-	-		-	-	55
-	-		-	-	54
-	-		-	-	53
1	-		692653-1	AIR FEED CYLINDER SUB-ASSY	52
1	-		692655-5	AIR FEED VALVE SUB-ASSY	51
-	-		-	-	50
-	-		-	-	49
1	-		570238	BASE MOUNT	48
1	-		465317-1	BASE PLATE	47
-	-		-	-	46
1	-		314893-2	ANVIL HOLDER	45
1	-		2-689722-5	ANVIL	44
-	-		-	-	43
-	-		-	-	42
1	-		387083	SHEAR SPRING	41
1	-		314835-1	BASE BLOCK	40
1	-		314892-1	SHEAR, PLATE	39
1	-		314891-1	SHEAR, FLOATING	38
1	-		314897-1	SHEAR, DEFLECTOR	37
1	-		385138	TIP, FEED FINGER	36
-	-		-	-	35
-	-		-	-	34
-	-		-	-	33
-	-		-	-	32
1	-		815872-1	BRACKET, FEED MOUNTING	31
-	-		-	-	30
-	-		-	-	29
1	-		692968-2	SPACER, STRIPPER	28
2	-		314898-1	STRIPPER	27
1	-		692875-4	MOUNT, STRIPPER	26
-	-		-	-	25
-	-		-	-	24
-	-		-	-	23
1	-		815932-1	STRIP GUIDE PLATE	22
1	-		768959-1	FRONT STRIP GUIDE	21
1	-		768490-1	REAR STRIP GUIDE	20
1	-		387650-4	DRAG, STOCK	19
-	-		-	-	18
-	-		-	-	17
-	-		-	-	16
-	-		-	-	15
-	-		-	-	14
-	-		-	-	13
-	-		-	-	12
1	-		375635	HOLDER, FEED FINGER	11
1	-		374999	TENSION ADJUSTING PLATE	10
-	-		-	-	9
-	-		-	-	8
1	-		471167	RAM	7
1	-		314894-1	TOOL HOLDER	6
-	-		-	-	5
2	-		314896-1	SPACER	4
1	-		314895-2	SHEAR DEPRESSOR	3
-	-		-	-	2
1	-		2-456406-0	WIRE CRIMPER .090 F	1
-1	U/M		PART NO	DESCRIPTION	ITEM NO
PARTS LIST					
QTY	REQD	PER ASSY	PARTS LIST		



Компания «ЭлектроПласт» предлагает заключение долгосрочных отношений при поставках импортных электронных компонентов на взаимовыгодных условиях!

Наши преимущества:

- Оперативные поставки широкого спектра электронных компонентов отечественного и импортного производства напрямую от производителей и с крупнейших мировых складов;
- Поставка более 17-ти миллионов наименований электронных компонентов;
- Поставка сложных, дефицитных, либо снятых с производства позиций;
- Оперативные сроки поставки под заказ (от 5 рабочих дней);
- Экспресс доставка в любую точку России;
- Техническая поддержка проекта, помощь в подборе аналогов, поставка прототипов;
- Система менеджмента качества сертифицирована по Международному стандарту ISO 9001;
- Лицензия ФСБ на осуществление работ с использованием сведений, составляющих государственную тайну;
- Поставка специализированных компонентов (Xilinx, Altera, Analog Devices, Intersil, Interpoint, Microsemi, Aeroflex, Peregrine, Syfer, Eurofarad, Texas Instrument, Miteq, Cobham, E2V, MA-COM, Hittite, Mini-Circuits, General Dynamics и др.);

Помимо этого, одним из направлений компании «ЭлектроПласт» является направление «Источники питания». Мы предлагаем Вам помощь Конструкторского отдела:

- Подбор оптимального решения, техническое обоснование при выборе компонента;
- Подбор аналогов;
- Консультации по применению компонента;
- Поставка образцов и прототипов;
- Техническая поддержка проекта;
- Защита от снятия компонента с производства.



#### Как с нами связаться

**Телефон:** 8 (812) 309 58 32 (многоканальный)

**Факс:** 8 (812) 320-02-42

**Электронная почта:** [org@eplast1.ru](mailto:org@eplast1.ru)

**Адрес:** 198099, г. Санкт-Петербург, ул. Калинина, дом 2, корпус 4, литера А.