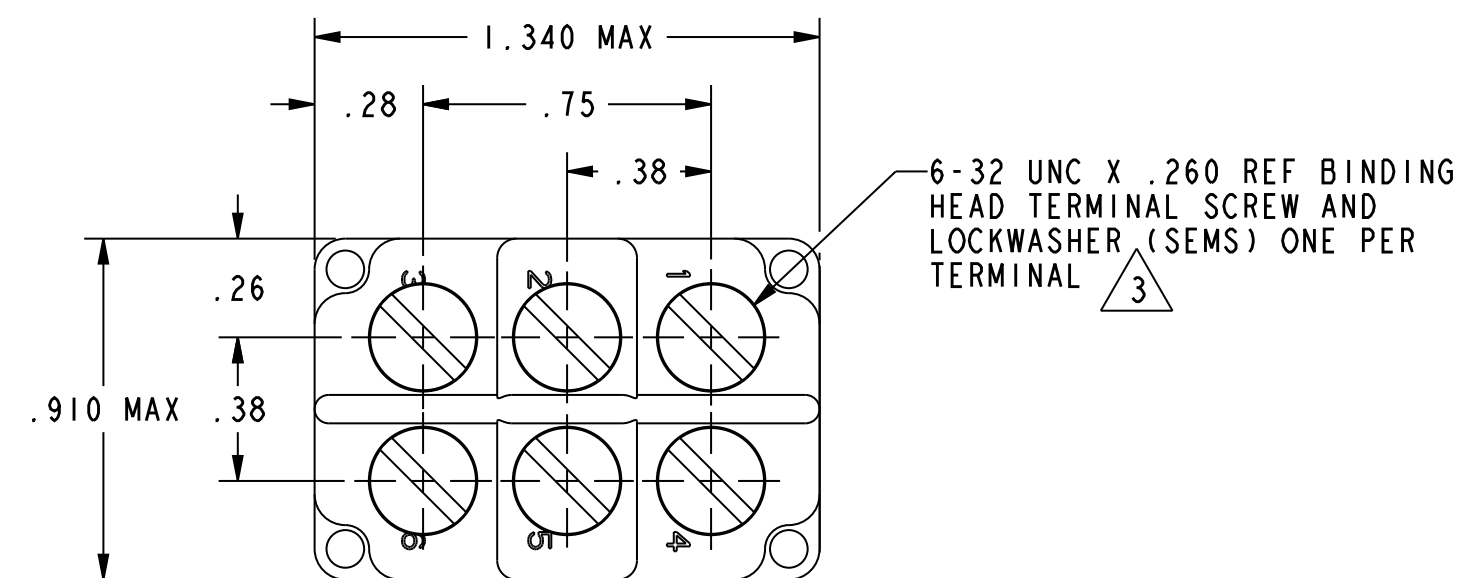
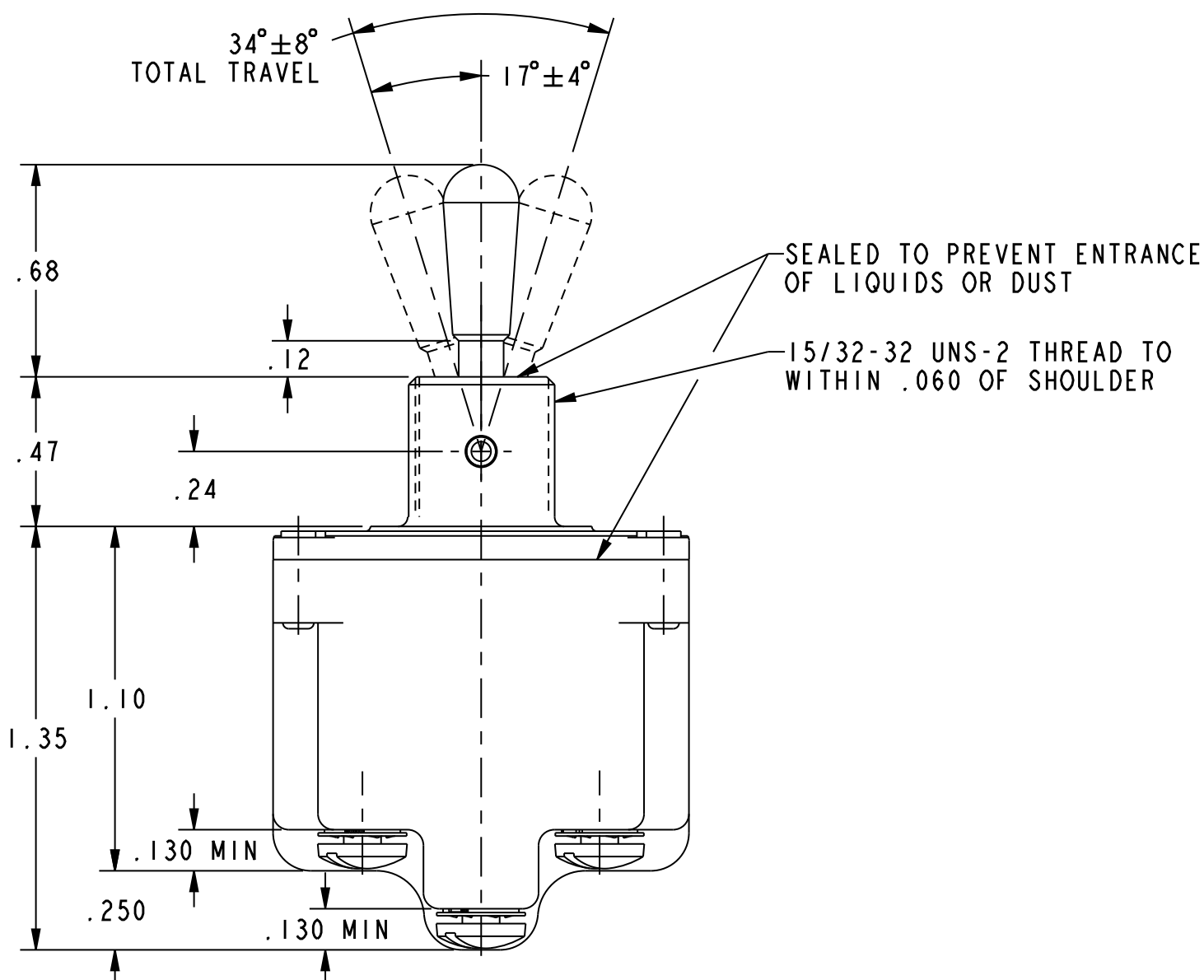
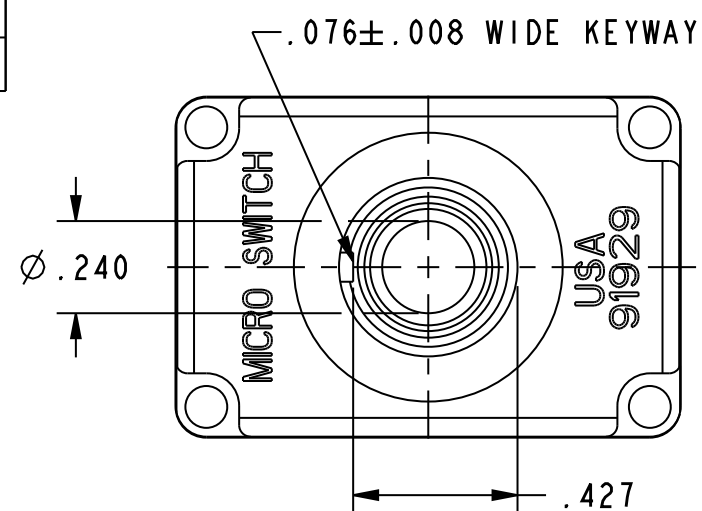
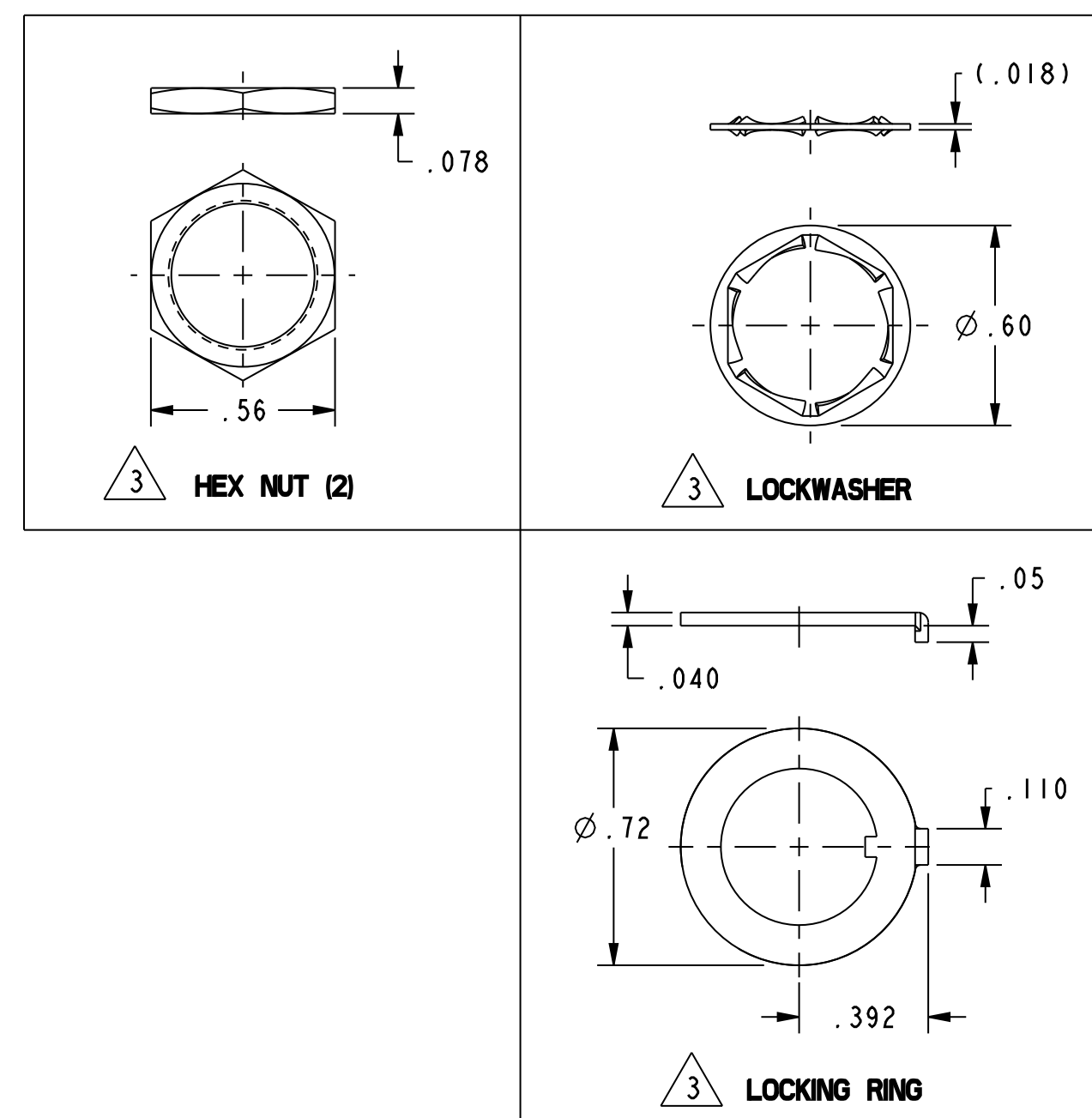


HONEYWELL  
PART NUMBER  
SEE CHART

REV	DOCUMENT	CHANGED BY	CHECK
29	0056412	SJK IOSEP09	CMH
REDRAWN WITHOUT CHANGE IN PRO-E			



MILITARY STANDARD NUMBER	CATALOG LISTING	CIRCUIT MADE WITH TOGGLE LEVER IN			MILITARY RATING (AMPS)								
		KEYWAY SIDE (1-2, 4-5)	CENTER (1-2, 4-5)	OPPOSITE KEYWAY (2-3, 5-6)	RESISTIVE LOAD			LAMP LOAD		INDUCTIVE LOAD			
					DC VOLTS	AC VOLTS		28 VDC	125 VAC	28 VDC	125 VAC		
24524-21	2TLI-1	ON	OFF	ON									
24524-22	2TLI-2	OFF	NONE	ON									
24524-23	2TLI-3	ON	NONE	ON	20	.75	.5	15	6	7	4	15	15
24524-24	2TLI-21	NONE	OFF	ON	(REFER TO L191 FOR UL RATING)								
24524-33	2TLI-31	NONE	ON	ON	(REFER TO L191 FOR UL RATING)								
24524-29	2TLI-4	MOM OFF	NONE	ON									
24524-31	2TLI-5	MOM ON	OFF	ON									
24524-30	2TLI-6	MOM ON	NONE	OFF									
24524-27	2TLI-7	MOM ON	OFF	MOM ON	18	.75	.5	11	6	5	2	10	8
24524-26	2TLI-8	MOM ON	NONE	ON	(REFER TO L192 FOR UL RATING)								
24524-32	2TLI-51	NONE	ON	MOM ON	(REFER TO L192 FOR UL RATING)								
24524-28	2TLI-61	MOM ON	OFF	NONE	(REFER TO L192 FOR UL RATING)								



- NOTES:
- SWITCHES ARE CAPABLE OF WITHSTANDING A TEMPERATURE OF 160°F CONTINUOUSLY AT FULL RATED LOAD.
  - CIRCUIT DESIGNATION, MICRO SWITCH CATALOG LISTING AND "MS" NUMBER MARKED ON SIDE OF SWITCH.
  - FURNISHED UNASSEMBLED.
  - FOR TERMINAL COVER SEE MICRO SWITCH CATALOG LISTING 5PA8.
  - APPLIES ONLY TO "ON" AND "MOMENTARY ON" POSITIONS.
  - THESE SWITCHES ARE QUALIFIED UNDER MIL-S-3950.

15A-125, <u>250</u> OR 277VAC 1/2 HP-125VAC; 1HP- <u>250</u> , 277VAC 5A-125VAC "L" CODE L191	CE UL R
10A-125, <u>250</u> OR 277VAC 1/4HP-125VAC; 1/2HP- <u>250</u> , 277VAC 3A-125VAC "L" CODE L192	CE UL R

DESIGN UNITS: INCH  
TOLERANCES UNLESS NOTED:

NO PLACES	x	±	-
ONE PLACE	.x	±	.03
TWO PLACE	.xx	±	.015
THREE PLACE	.xxx	±	.005
ANGLES	x	±	-

THIRD ANGLE PROJECTION

DRAWN	JJA	27FEB96
CHECK	JJA	27FEB96
THIS DRAWING COVERS A PROPRIETARY ITEM AND IS THE PROPERTY OF HONEYWELL. THIS DRAWING IS NOT TO BE COPIED OR USED WITHOUT THE PERMISSION OF HONEYWELL.		
INTERPRET PER ASME Y14.5M-1994 OTHER HONEYWELL ENGINEERING STANDARDS MAY APPLY		
Pro/ENGINEER 3D		

<b>Honeywell</b>			
<b>SWITCH - TOGGLE</b>			
SIZE	TYPE	CAGE CODE	DRAWING NAME
C	I	-	2TL1 SERIES CHART 1 29
SCALE	2:1	WEIGHT: .12 LB. APPROX.	SHEET 1 OF 1



Компания «ЭлектроПласт» предлагает заключение долгосрочных отношений при поставках импортных электронных компонентов на взаимовыгодных условиях!

Наши преимущества:

- Оперативные поставки широкого спектра электронных компонентов отечественного и импортного производства напрямую от производителей и с крупнейших мировых складов;
- Поставка более 17-ти миллионов наименований электронных компонентов;
- Поставка сложных, дефицитных, либо снятых с производства позиций;
- Оперативные сроки поставки под заказ (от 5 рабочих дней);
- Экспресс доставка в любую точку России;
- Техническая поддержка проекта, помощь в подборе аналогов, поставка прототипов;
- Система менеджмента качества сертифицирована по Международному стандарту ISO 9001;
- Лицензия ФСБ на осуществление работ с использованием сведений, составляющих государственную тайну;
- Поставка специализированных компонентов (Xilinx, Altera, Analog Devices, Intersil, Interpoint, Microsemi, Aeroflex, Peregrine, Syfer, Eurofarad, Texas Instrument, Miteq, Cobham, E2V, MA-COM, Hittite, Mini-Circuits, General Dynamics и др.);

Помимо этого, одним из направлений компании «ЭлектроПласт» является направление «Источники питания». Мы предлагаем Вам помощь Конструкторского отдела:

- Подбор оптимального решения, техническое обоснование при выборе компонента;
- Подбор аналогов;
- Консультации по применению компонента;
- Поставка образцов и прототипов;
- Техническая поддержка проекта;
- Защита от снятия компонента с производства.



#### Как с нами связаться

**Телефон:** 8 (812) 309 58 32 (многоканальный)

**Факс:** 8 (812) 320-02-42

**Электронная почта:** [org@eplast1.ru](mailto:org@eplast1.ru)

**Адрес:** 198099, г. Санкт-Петербург, ул. Калинина, дом 2, корпус 4, литера А.