

## Signal lamps with lamp socket - W 2x4.6d, housing

### 1.66.003.091/0000

Please include the desired lens and LED/bulb in your order.



#### General information

Form of lens	round
Diameter of collar	13

#### Dimensions

Overall height	8.5 mm
Mounting depth	28.5 mm
Mounting hole	11.10 mm

#### Mechanical design

Mounting	ring nut
Terminals	quick connector A 2.8 x 0.5
Lamp socket	W 2 x 4.6 d
Lamp	LED or filament lamp

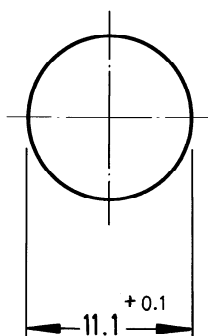
#### Electrical characteristics

Voltage limit max.	35 V
Power limit max.	1.2 W

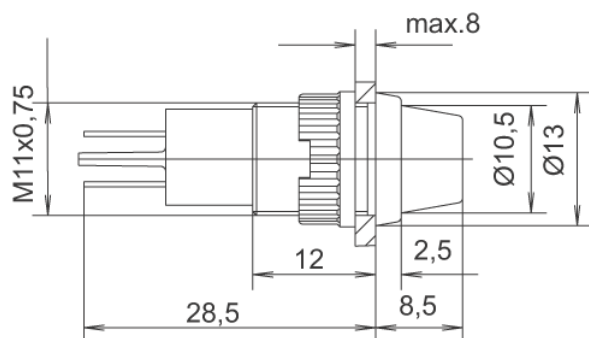
#### Other specifications

Degree of protection from front side	IP40 (DIN EN 60529)
Weight	1.4 g
ROHS compliant	yes
REACH compliant	yes

Mounting hole



Drawing with lens





Компания «ЭлектроПласт» предлагает заключение долгосрочных отношений при поставках импортных электронных компонентов на взаимовыгодных условиях!

Наши преимущества:

- Оперативные поставки широкого спектра электронных компонентов отечественного и импортного производства напрямую от производителей и с крупнейших мировых складов;
- Поставка более 17-ти миллионов наименований электронных компонентов;
- Поставка сложных, дефицитных, либо снятых с производства позиций;
- Оперативные сроки поставки под заказ (от 5 рабочих дней);
- Экспресс доставка в любую точку России;
- Техническая поддержка проекта, помощь в подборе аналогов, поставка прототипов;
- Система менеджмента качества сертифицирована по Международному стандарту ISO 9001;
- Лицензия ФСБ на осуществление работ с использованием сведений, составляющих государственную тайну;
- Поставка специализированных компонентов (Xilinx, Altera, Analog Devices, Intersil, Interpoint, Microsemi, Aeroflex, Peregrine, Syfer, Eurofarad, Texas Instrument, Miteq, Cobham, E2V, MA-COM, Hittite, Mini-Circuits, General Dynamics и др.);

Помимо этого, одним из направлений компании «ЭлектроПласт» является направление «Источники питания». Мы предлагаем Вам помощь Конструкторского отдела:

- Подбор оптимального решения, техническое обоснование при выборе компонента;
- Подбор аналогов;
- Консультации по применению компонента;
- Поставка образцов и прототипов;
- Техническая поддержка проекта;
- Защита от снятия компонента с производства.



#### Как с нами связаться

**Телефон:** 8 (812) 309 58 32 (многоканальный)

**Факс:** 8 (812) 320-02-42

**Электронная почта:** [org@eplast1.ru](mailto:org@eplast1.ru)

**Адрес:** 198099, г. Санкт-Петербург, ул. Калинина, дом 2, корпус 4, литера А.