



# TAOGLAS®



# Datasheet

## 4 Ohm 6 Inch Round Dual Cone Speaker 30W

**Part No:**  
SPKR.6.4.A

**Description:**

6" Dual Cone Speaker Round 4 Ohms with Packard Electric 12052832 connector  
30W RMS

**Features:**

- 4 Ohm Impedance
- Dual Cone
- Rated Power 30W
- High Sensitivity
- Distortion Free
- Dimensions: Ø160 x 64mm
- Connector: Packard Electric 12052832
- RoHS & Reach Compliant

1. Introduction	3
2. Specifications	4
3. Speaker Characteristics	5
4. Mechanical Drawing	6
5. Packaging	7
<hr/>	
Changelog	8

Taoglas makes no warranties based on the accuracy or completeness of the contents of this document and reserves the right to make changes to specifications and product descriptions at any time without notice. Taoglas reserves all rights to this document and the information contained herein.

Reproduction, use or disclosure to third parties without express permission is strictly prohibited.



## 1. Introduction



Designed for the rugged environment of heavy-duty trucks, Taoglas speakers deliver long lasting pure and true sound. Our 4-Ohm 6-inch round dual-cone, full range high sensitivity speaker series provide distortion free audio, high fidelity, high power handling (30W RMS) and is a low-cost solution for heavy-duty applications such as Transportation, Truck and RV applications. It is also primed for IoT applications such as Smart Home and Agriculture in which the use of speakers is becoming more commonplace. With this in mind Taoglas has decided to add speakers to our extensive product catalogue in order to make the customers journey easier, as now we can provide a high quality antenna solution and a high quality speaker solution from one trusted company.

Taoglas' slim design, full range speakers are easy to install. Multiple mounting hole patterns provide flexibility for attaching to a vehicle door panel or integrating into a home Hi-Fi speaker cabinet. Installation requires just two cables to be routed.

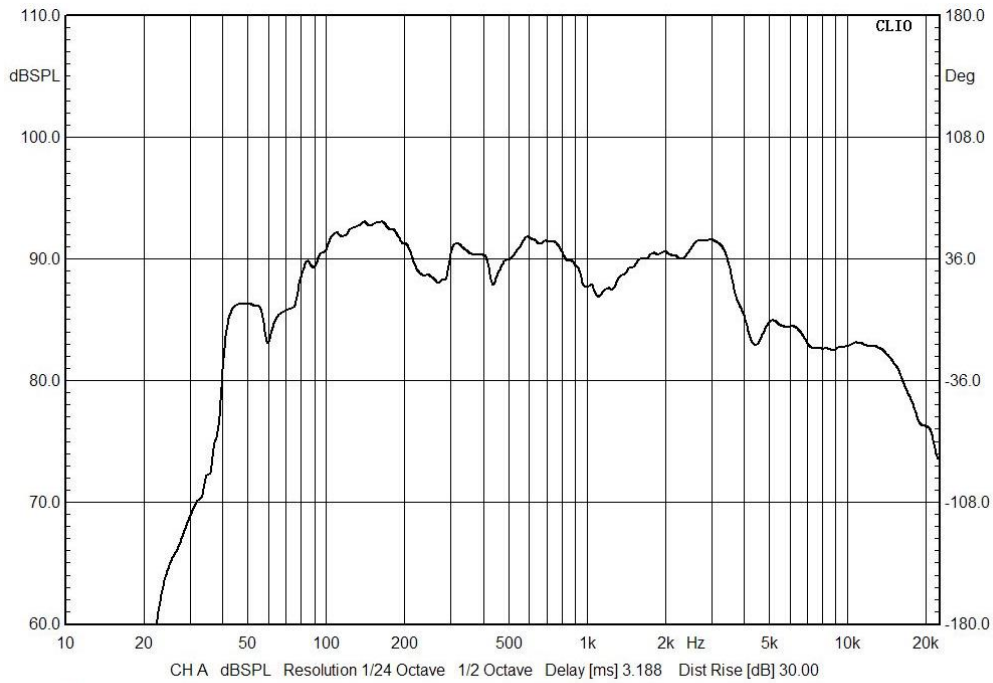
Contact your local Taoglas customer service team for more information or installation guidelines.

## 2. Specifications

Electrical	
Impedance	4Ω
Rated Power	30W
Maximum Input Power	50W
Mechanical	
Height	64mm
Diameter	160mm
Weight	0.62Kg
Connector	Packard Electric 12052832
Environmental	
Temperature Range	-40°C to 85°C
Humidity	Non-condensing 65°C 95% RH

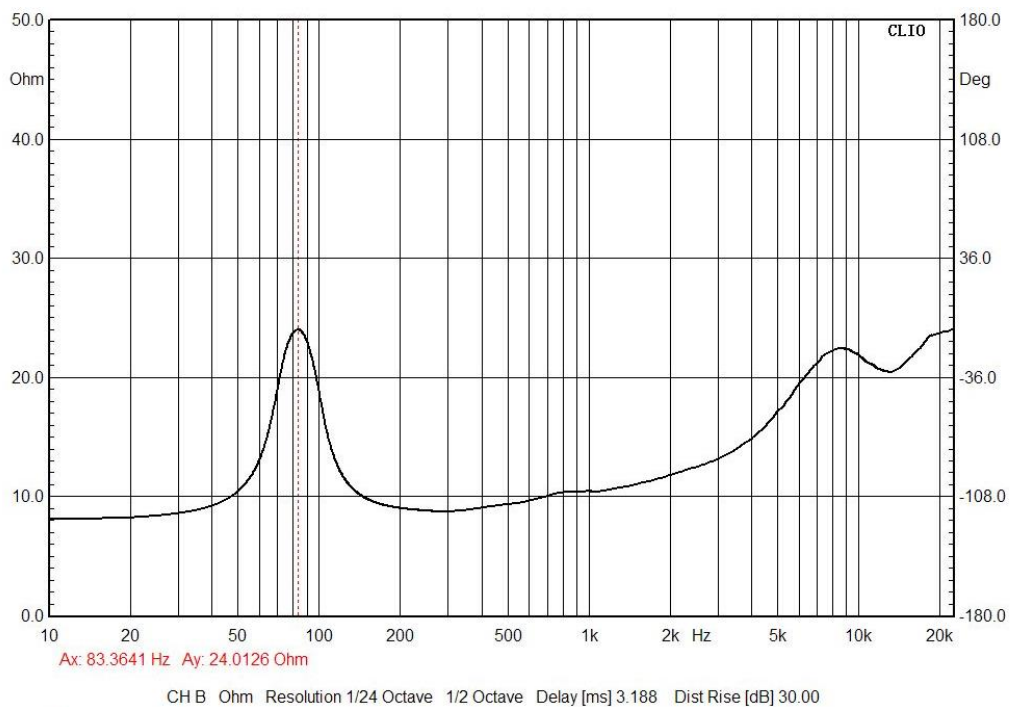
### 3. Speaker Characteristics

#### 3.1 SPL



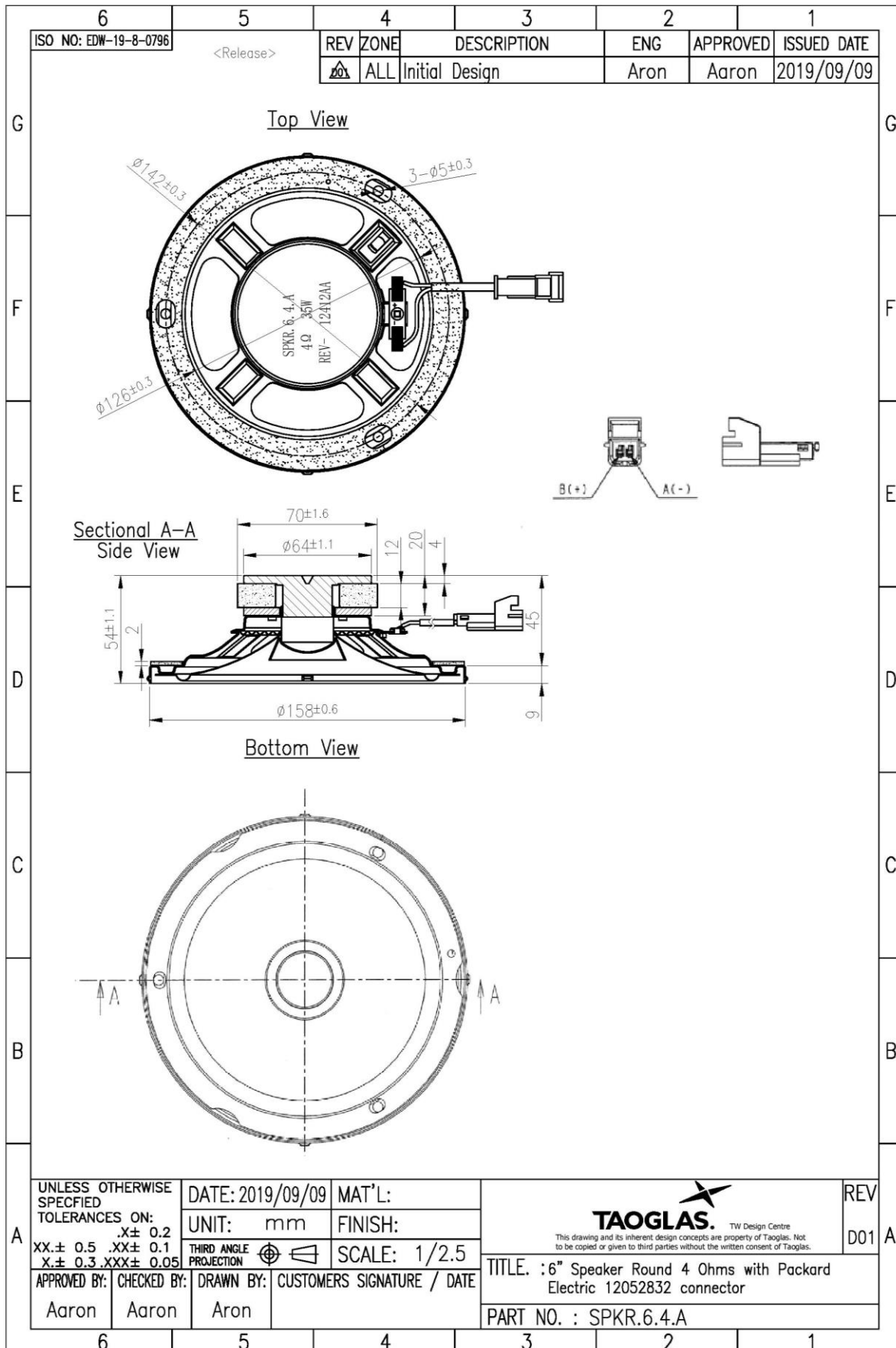
File:

#### 3.2 Impedance



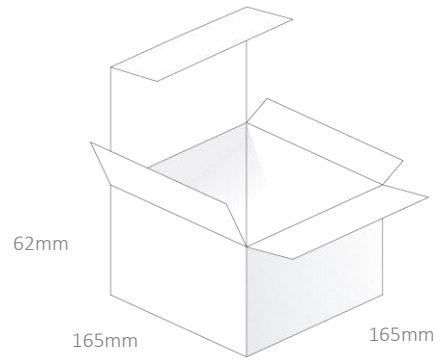
File:

# 4. Mechanical Drawing (Units: mm)

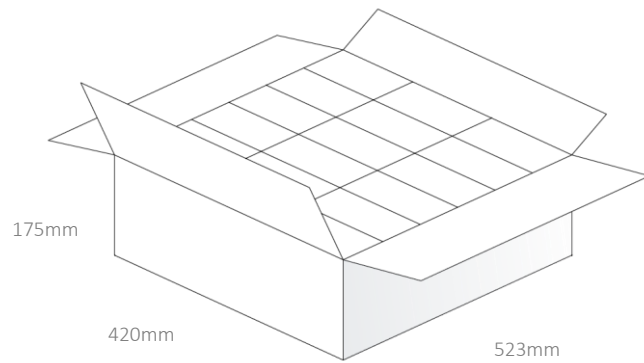


## 5. Packaging

1pcs SPKR.6.4.A per carton  
 Dimensions – 165 x 165 x 62mm  
 Weight – 0.62Kg



18pcs SPKR.6.4.A per carton  
 Dimensions – 523 x 420 x 175mm  
 Weight – 13Kg



Changelog for the datasheet

**SPE-19-8-041 – SPKR.6.4.A**

<b>Revision: B (Current Version)</b>	
Date:	2019-09-12
Changes:	Update drawing
Changes Made by:	Jack Conroy

**Previous Revisions**

<table border="1"> <tr> <td colspan="2"><b>Revision: A</b></td> </tr> <tr> <td>Date:</td> <td>2019-05-02</td> </tr> <tr> <td>Changes:</td> <td></td> </tr> <tr> <td>Changes Made by:</td> <td>Jack Conroy</td> </tr> </table>	<b>Revision: A</b>		Date:	2019-05-02	Changes:		Changes Made by:	Jack Conroy	
<b>Revision: A</b>									
Date:	2019-05-02								
Changes:									
Changes Made by:	Jack Conroy								





**TAOGLAS**®

[www.taoglas.com](http://www.taoglas.com)





Компания «ЭлектроПласт» предлагает заключение долгосрочных отношений при поставках импортных электронных компонентов на взаимовыгодных условиях!

Наши преимущества:

- Оперативные поставки широкого спектра электронных компонентов отечественного и импортного производства напрямую от производителей и с крупнейших мировых складов;
- Поставка более 17-ти миллионов наименований электронных компонентов;
- Поставка сложных, дефицитных, либо снятых с производства позиций;
- Оперативные сроки поставки под заказ (от 5 рабочих дней);
- Экспресс доставка в любую точку России;
- Техническая поддержка проекта, помощь в подборе аналогов, поставка прототипов;
- Система менеджмента качества сертифицирована по Международному стандарту ISO 9001;
- Лицензия ФСБ на осуществление работ с использованием сведений, составляющих государственную тайну;
- Поставка специализированных компонентов (Xilinx, Altera, Analog Devices, Intersil, Interpoint, Microsemi, Aeroflex, Peregrine, Syfer, Eurofarad, Texas Instrument, Miteq, Cobham, E2V, MA-COM, Hittite, Mini-Circuits, General Dynamics и др.);

Помимо этого, одним из направлений компании «ЭлектроПласт» является направление «Источники питания». Мы предлагаем Вам помощь Конструкторского отдела:

- Подбор оптимального решения, техническое обоснование при выборе компонента;
- Подбор аналогов;
- Консультации по применению компонента;
- Поставка образцов и прототипов;
- Техническая поддержка проекта;
- Защита от снятия компонента с производства.



#### Как с нами связаться

**Телефон:** 8 (812) 309 58 32 (многоканальный)

**Факс:** 8 (812) 320-02-42

**Электронная почта:** [org@eplast1.ru](mailto:org@eplast1.ru)

**Адрес:** 198099, г. Санкт-Петербург, ул. Калинина, дом 2, корпус 4, литера А.