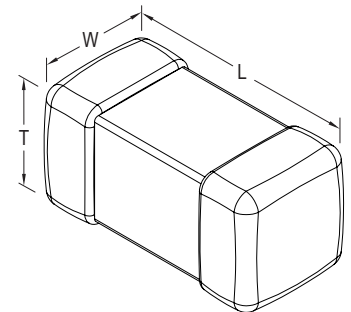


Sample Kit Contents

KEMET Part Number	Case Size	Capacitance	Cap Tolerance	Rated Voltage	Dielectric	Quantity
	EIA/Metric	pF	%	VDC		
CBR02C108B5GAC	0201/0603	0.1	±0.1	50	C0G	100
CBR02C208B5GAC	0201/0603	0.2	±0.1	50	C0G	100
CBR02C308B5GAC	0201/0603	0.3	±0.1	50	C0G	100
CBR02C408B5GAC	0201/0603	0.4	±0.1	50	C0G	100
CBR02C508B5GAC	0201/0603	0.5	±0.1	50	C0G	100
CBR02C608B5GAC	0201/0603	0.6	±0.1	50	C0G	100
CBR02C708B5GAC	0201/0603	0.7	±0.1	50	C0G	100
CBR02C808B5GAC	0201/0603	0.8	±0.1	50	C0G	100
CBR02C908B5GAC	0201/0603	0.9	±0.1	50	C0G	100
CBR02C109B5GAC	0201/0603	1.0	±0.1	50	C0G	100
CBR02C129B5GAC	0201/0603	1.2	±0.1	50	C0G	100
CBR02C159B5GAC	0201/0603	1.5	±0.1	50	C0G	100
CBR02C189B5GAC	0201/0603	1.8	±0.1	50	C0G	100
CBR02C209B5GAC	0201/0603	2.0	±0.1	50	C0G	100
CBR02C229B5GAC	0201/0603	2.2	±0.1	50	C0G	100
CBR02C279B5GAC	0201/0603	2.7	±0.1	50	C0G	100
CBR02C309B5GAC	0201/0603	3.0	±0.1	50	C0G	100
CBR02C339B5GAC	0201/0603	3.3	±0.1	50	C0G	100
CBR02C399B5GAC	0201/0603	3.9	±0.1	50	C0G	100
CBR02C409B5GAC	0201/0603	4.0	±0.1	50	C0G	100
CBR02C479B5GAC	0201/0603	4.7	±0.1	50	C0G	100
CBR02C509C5GAC	0201/0603	5.0	±0.25	50	C0G	100
CBR02C569C5GAC	0201/0603	5.6	±0.25	50	C0G	100
CBR02C609C5GAC	0201/0603	6.0	±0.25	50	C0G	100
CBR02C689C5GAC	0201/0603	6.8	±0.25	50	C0G	100
CBR02C709C5GAC	0201/0603	7.0	±0.25	50	C0G	100
CBR02C809C5GAC	0201/0603	8.0	±0.25	50	C0G	100
CBR02C829C5GAC	0201/0603	8.2	±0.25	50	C0G	100
CBR02C909C5GAC	0201/0603	9.0	±0.25	50	C0G	100
CBR02C100J5GAC	0201/0603	10	±5	50	C0G	100
CBR02C120J5GAC	0201/0603	12	±5	50	C0G	100
CBR02C150J5GAC	0201/0603	15	±5	50	C0G	100
CBR02C180J5GAC	0201/0603	18	±5	50	C0G	100
CBR02C200J5GAC	0201/0603	20	±5	50	C0G	100
CBR02C220J3GAC	0201/0603	22	±5	25	C0G	100
CBR02C240J3GAC	0201/0603	24	±5	25	C0G	100
CBR02C270J3GAC	0201/0603	27	±5	25	C0G	100
CBR02C300J3GAC	0201/0603	30	±5	25	C0G	100
CBR02C330J3GAC	0201/0603	33	±5	25	C0G	100

Dimensions – Millimeters (Inches)

Case Size (in.)	Case Size (mm)	L Length	W Width	T Thickness	B Bandwidth	Mounting Technique
0201	0603	0.60 ± 0.03 (0.024 ± 0.001)	0.30 ± 0.03 (0.012 ± 0.001)	0.30 ± 0.03 (0.012 ± 0.001)	0.15 ± 0.05 (0.006 ± 0.002)	Solder Reflow Only





Компания «ЭлектроПласт» предлагает заключение долгосрочных отношений при поставках импортных электронных компонентов на взаимовыгодных условиях!

Наши преимущества:

- Оперативные поставки широкого спектра электронных компонентов отечественного и импортного производства напрямую от производителей и с крупнейших мировых складов;
- Поставка более 17-ти миллионов наименований электронных компонентов;
- Поставка сложных, дефицитных, либо снятых с производства позиций;
- Оперативные сроки поставки под заказ (от 5 рабочих дней);
- Экспресс доставка в любую точку России;
- Техническая поддержка проекта, помощь в подборе аналогов, поставка прототипов;
- Система менеджмента качества сертифицирована по Международному стандарту ISO 9001;
- Лицензия ФСБ на осуществление работ с использованием сведений, составляющих государственную тайну;
- Поставка специализированных компонентов (Xilinx, Altera, Analog Devices, Intersil, Interpoint, Microsemi, Aeroflex, Peregrine, Syfer, Eurofarad, Texas Instrument, Miteq, Cobham, E2V, MA-COM, Hittite, Mini-Circuits, General Dynamics и др.);

Помимо этого, одним из направлений компании «ЭлектроПласт» является направление «Источники питания». Мы предлагаем Вам помощь Конструкторского отдела:

- Подбор оптимального решения, техническое обоснование при выборе компонента;
- Подбор аналогов;
- Консультации по применению компонента;
- Поставка образцов и прототипов;
- Техническая поддержка проекта;
- Защита от снятия компонента с производства.



Как с нами связаться

Телефон: 8 (812) 309 58 32 (многоканальный)

Факс: 8 (812) 320-02-42

Электронная почта: org@eplast1.ru

Адрес: 198099, г. Санкт-Петербург, ул. Калинина, дом 2, корпус 4, литера А.