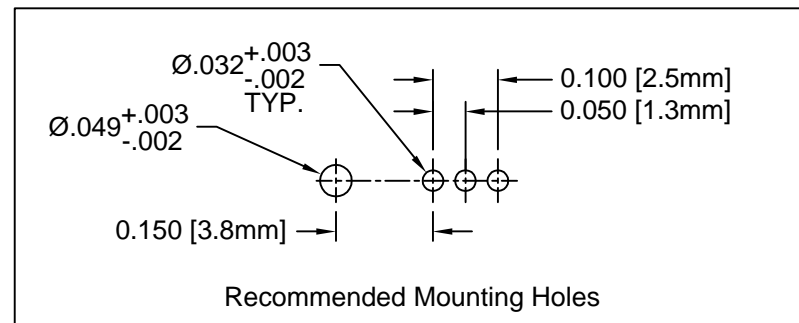
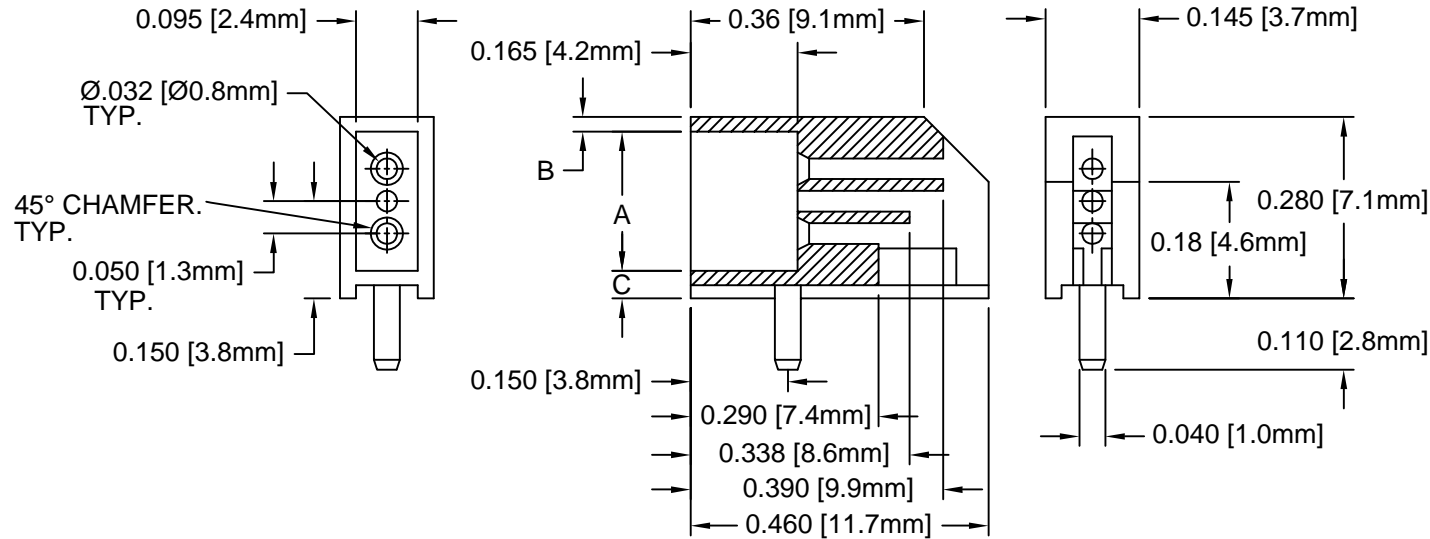



| REV. | DESCRIPTION                    | DATE     | APPROVED |
|------|--------------------------------|----------|----------|
| A    | Engineering Update w/o Changes | 02/27/04 | M. C.    |
| B    | Typo Correction.               | 04/04/06 | M. C.    |
|      |                                |          |          |
|      |                                |          |          |



| PART NO. | A            | B            | C            |
|----------|--------------|--------------|--------------|
| H-2RV-4  | .160 (4.1mm) | .060 (1.3mm) | .070 (1.8mm) |
| H-2RV-5  | .215 (5.5mm) | .022(.6mm)   | .043 (1.1mm) |

2. MATERIAL: NYLON 6/6, 94V-0, BLACK. BIVAR MATERIAL CODE 22-BK.  
RTP POLYAMIDE NYLON 6/6, 0200 FR, BLACK OR MODIFIED PLASTICS MN6/6-SE BK.
1. GENERAL SPECIFICATIONS: BIVAR MOLDED COMPONENT SPECIFICATION BV00-E101.

|  |                          |   |                              |
|--|--------------------------|---|------------------------------|
| STANDARD TOLERANCE<br>(UNLESS OTHERWISE SPECIFIED) |                          | <br>4 THOMAS, IRVINE, CA. 92618<br>TEL: (949) 951-8808 FAX: (949) 951-3974 |                              |
| DECIMALS   | ANGULAR                  |   |                              |
| .X ±.1   | X° ±1°                   | <b>TITLE:</b> MULTIPLE SIZE RECTANGULAR<br>LED HOLDER BI-LEAD / TRI-LEAD  |                              |
| .XX ±.01   |                          |   |                              |
| .XXX ±.005   |                          |   |                              |
| DESIGNED:<br><b>Shane Irving</b>                   | DATE:<br><b>10/22/99</b> | <b>PART NO:</b><br>H-2RV-X  | REVISION:<br><b>B</b>        |
| CHECKED:<br><b>D. Green</b>                        | DATE:<br><b>02/27/04</b> | <b>CAGE CODE :</b> 32559  | <b>SHEET #</b> 1 <b>OF</b> 1 |
| CAD GENERATED DOCUMENT, DO NOT MEASURE DRAWING.    |                          |   |                              |



Компания «ЭлектроПласт» предлагает заключение долгосрочных отношений при поставках импортных электронных компонентов на взаимовыгодных условиях!

Наши преимущества:

- Оперативные поставки широкого спектра электронных компонентов отечественного и импортного производства напрямую от производителей и с крупнейших мировых складов;
- Поставка более 17-ти миллионов наименований электронных компонентов;
- Поставка сложных, дефицитных, либо снятых с производства позиций;
- Оперативные сроки поставки под заказ (от 5 рабочих дней);
- Экспресс доставка в любую точку России;
- Техническая поддержка проекта, помощь в подборе аналогов, поставка прототипов;
- Система менеджмента качества сертифицирована по Международному стандарту ISO 9001;
- Лицензия ФСБ на осуществление работ с использованием сведений, составляющих государственную тайну;
- Поставка специализированных компонентов (Xilinx, Altera, Analog Devices, Intersil, Interpoint, Microsemi, Aeroflex, Peregrine, Syfer, Eurofarad, Texas Instrument, Miteq, Cobham, E2V, MA-COM, Hittite, Mini-Circuits, General Dynamics и др.);

Помимо этого, одним из направлений компании «ЭлектроПласт» является направление «Источники питания». Мы предлагаем Вам помощь Конструкторского отдела:

- Подбор оптимального решения, техническое обоснование при выборе компонента;
- Подбор аналогов;
- Консультации по применению компонента;
- Поставка образцов и прототипов;
- Техническая поддержка проекта;
- Защита от снятия компонента с производства.



#### Как с нами связаться

**Телефон:** 8 (812) 309 58 32 (многоканальный)

**Факс:** 8 (812) 320-02-42

**Электронная почта:** [org@eplast1.ru](mailto:org@eplast1.ru)

**Адрес:** 198099, г. Санкт-Петербург, ул. Калинина, дом 2, корпус 4, литера А.