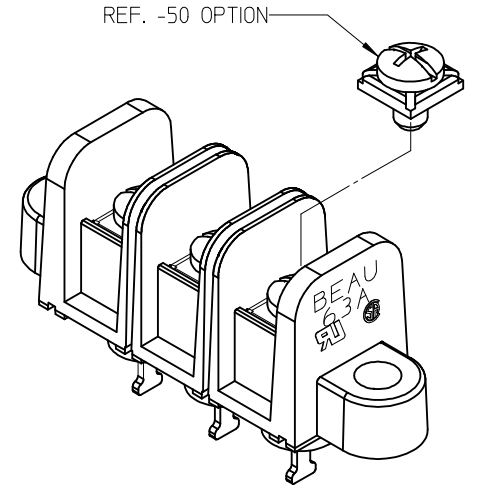
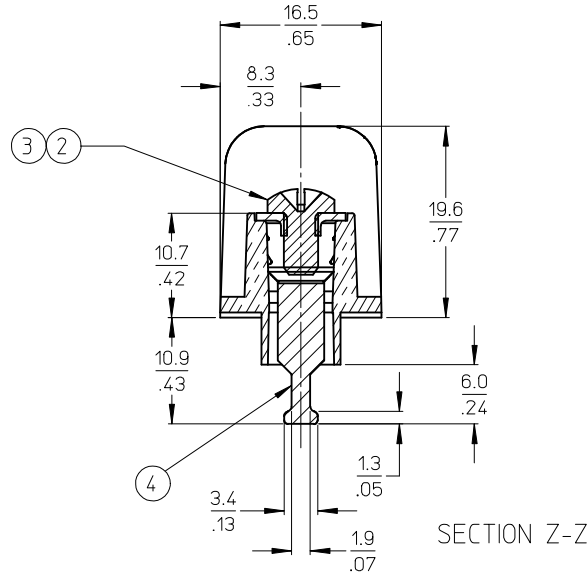
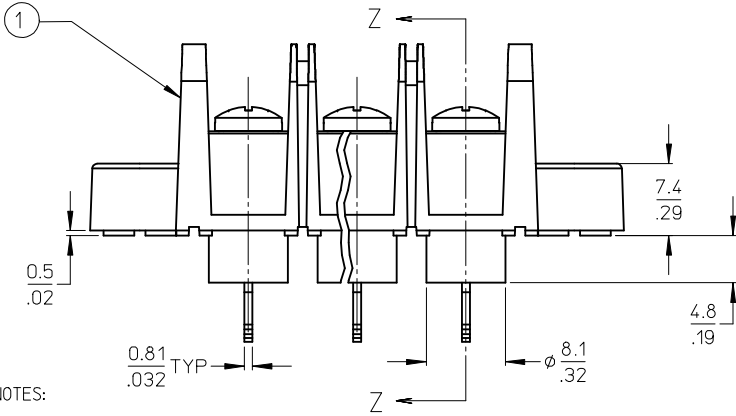


| MATERIAL NUMBER (STD.) | MATERIAL NUMBER (-50) | NO. OF CIRCUITS | A | B | C | D |
|------------------------|-----------------------|-----------------|--------------|----------------|--------------|--------------|
| 386303102 | 386303702 | 2 | 43.4 (1.71) | 11.13 (4.38) | 25.9 (1.02) | 33.3 (1.31) |
| 386303103 | 386303703 | 3 | 54.6 (2.15) | 22.22 (.875) | 37.1 (1.46) | 44.5 (1.75) |
| 386303104 | 386303704 | 4 | 65.7 (2.59) | 33.35 (1.313) | 48.3 (1.90) | 55.6 (2.19) |
| 386303105 | 386303705 | 5 | 76.7 (3.02) | 44.45 (1.750) | 59.2 (2.33) | 66.5 (2.62) |
| 386303106 | 386303706 | 6 | 87.9 (3.46) | 55.57 (2.188) | 70.4 (2.77) | 77.7 (3.06) |
| 386303107 | 386303707 | 7 | 99.1 (3.90) | 66.67 (2.625) | 81.5 (3.21) | 88.9 (3.50) |
| 386303108 | 386303708 | 8 | 110.2 (4.34) | 77.80 (3.063) | 92.7 (3.65) | 100.0 (3.94) |
| 386303109 | 386303709 | 9 | 121.2 (4.77) | 88.90 (3.500) | 103.6 (4.08) | 111.0 (4.37) |
| 386303110 | 386303710 | 10 | 132.3 (5.21) | 100.03 (3.938) | 114.8 (4.52) | 122.2 (4.81) |
| 386303111 | 386303711 | 11 | 143.5 (5.65) | 111.13 (4.375) | 125.9 (4.96) | 133.4 (5.25) |
| 386303112 | 386303712 | 12 | 154.7 (6.09) | 122.25 (4.813) | 137.2 (5.40) | 144.5 (5.69) |
| 386303113 | 386303713 | 13 | 165.6 (6.52) | 133.35 (5.250) | 148.1 (5.83) | 155.4 (6.12) |
| 386303114 | 386303714 | 14 | 176.8 (6.96) | 144.45 (5.687) | 159.3 (6.27) | 166.6 (6.56) |
| 386303115 | 386303715 | 15 | 188.0 (7.40) | 155.58 (6.125) | 170.4 (6.71) | 177.8 (7.00) |
| 386303116 | 386303716 | 16 | 199.1 (7.84) | 166.70 (6.563) | 181.6 (7.15) | 189.0 (7.44) |



- NOTES:
1. MATERIAL: SEE TABLE
 2. FINISHES: SEE TABLE
 3. PRODUCT SPECIFICATION: NOT REQUIRED
 4. PACKAGING: NOT REQUIRED
 5. MATES WITH: NONE
 6. "XX" REFERS TO QTY. OF CIRCUITS
 7. ROHS COMPLIANT (B)

| ITEM | QTY. | DESCRIPTION | MATERIAL | FINISH |
|------|------|--|---------------------|--------------------|
| 4 | XX | TERMINAL, SOLDER TAIL | BRASS | TIN PLATE |
| 3 | XX | SCREW/WSHR #6-32X.250 PAN, PH-SL (-50) | STEEL (B) | ZN, CLEAR CHROMATE |
| 2 | XX | SCREW #6-32X.250 BHD, PH-SL (STD.) | STEEL (B) | ZN, CLEAR CHROMATE |
| 1 | 1 | BARRIER TERMINAL STRIP | (B) POLYESTER (PBT) | BLACK |

UPDATE MAT. DESCRIP.
 EC NO: WNA2009-0085
 DRWN: ENC INAS 2008/11/25
 CHKD: CYORK 2008/12/15
 APPR: JMACNE IL 2008/12/15

QUALITY SYMBOLS
 $\nabla=0$
 $\nabla=0$

GENERAL TOLERANCES (UNLESS SPECIFIED)

| | mm | INCH |
|----------|------------|------------|
| 4 PLACES | \pm --- | \pm --- |
| 3 PLACES | \pm --- | \pm .005 |
| 2 PLACES | \pm 0.13 | \pm .01 |
| 1 PLACE | \pm 0.3 | \pm --- |

ANGULAR $\pm 2^\circ$

DRAFT WHERE APPLICABLE MUST REMAIN WITHIN DIMENSIONS

DIMENSION STYLE: MM/IN
 DRAWN BY: R. STONE
 CHECKED BY: R. KEMP
 APPROVED BY: P. WALTZ
 MATERIAL NO.: SEE CHART

SCALE: 2:1
 DESIGN UNITS: INCH
 THIRD ANGLE PROJECTION
 TITLE: 11.13/.438" BTS 600V SOLDER TAIL, MTG ENDS (63A2XX)
 MOLEX INCORPORATED
 DOCUMENT NO.: SD-38630-003
 SHEET NO.: 1 OF 1



Компания «ЭлектроПласт» предлагает заключение долгосрочных отношений при поставках импортных электронных компонентов на взаимовыгодных условиях!

Наши преимущества:

- Оперативные поставки широкого спектра электронных компонентов отечественного и импортного производства напрямую от производителей и с крупнейших мировых складов;
- Поставка более 17-ти миллионов наименований электронных компонентов;
- Поставка сложных, дефицитных, либо снятых с производства позиций;
- Оперативные сроки поставки под заказ (от 5 рабочих дней);
- Экспресс доставка в любую точку России;
- Техническая поддержка проекта, помощь в подборе аналогов, поставка прототипов;
- Система менеджмента качества сертифицирована по Международному стандарту ISO 9001;
- Лицензия ФСБ на осуществление работ с использованием сведений, составляющих государственную тайну;
- Поставка специализированных компонентов (Xilinx, Altera, Analog Devices, Intersil, Interpoint, Microsemi, Aeroflex, Peregrine, Syfer, Eurofarad, Texas Instrument, Miteq, Cobham, E2V, MA-COM, Hittite, Mini-Circuits, General Dynamics и др.);

Помимо этого, одним из направлений компании «ЭлектроПласт» является направление «Источники питания». Мы предлагаем Вам помощь Конструкторского отдела:

- Подбор оптимального решения, техническое обоснование при выборе компонента;
- Подбор аналогов;
- Консультации по применению компонента;
- Поставка образцов и прототипов;
- Техническая поддержка проекта;
- Защита от снятия компонента с производства.



Как с нами связаться

Телефон: 8 (812) 309 58 32 (многоканальный)

Факс: 8 (812) 320-02-42

Электронная почта: org@eplast1.ru

Адрес: 198099, г. Санкт-Петербург, ул. Калинина, дом 2, корпус 4, литера А.