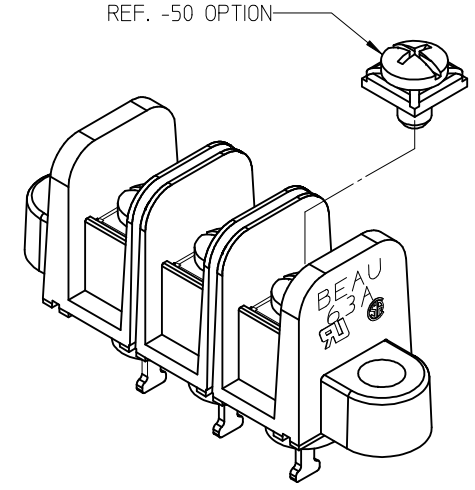
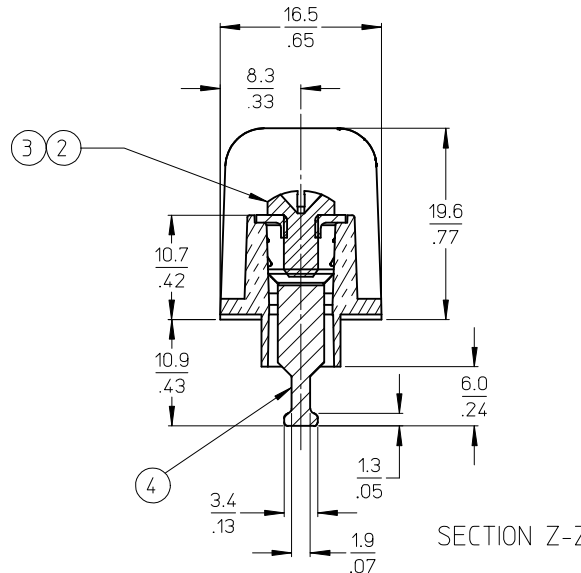
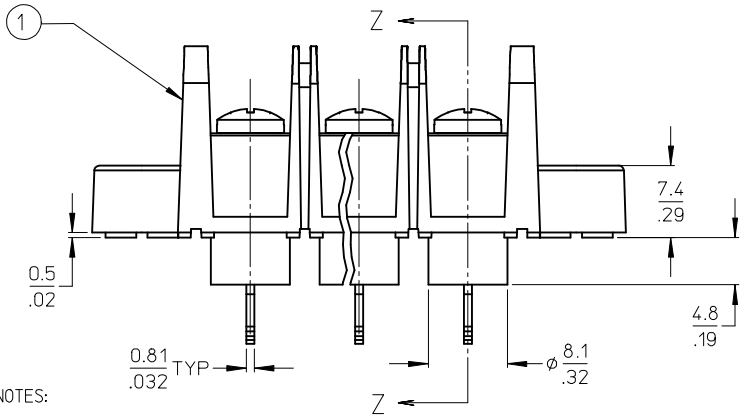


| MATERIAL NUMBER (STD.) | MATERIAL NUMBER (-50) | NO. OF CIRCUITS | A | B | C | D |
|------------------------|-----------------------|-----------------|--------------|----------------|--------------|--------------|
| 386303102 | 386303702 | 2 | 43.4 (1.71) | 11.13 (4.38) | 25.9 (1.02) | 33.3 (1.31) |
| 386303103 | 386303703 | 3 | 54.6 (2.15) | 22.22 (.875) | 37.1 (1.46) | 44.5 (1.75) |
| 386303104 | 386303704 | 4 | 65.7 (2.59) | 33.35 (1.313) | 48.3 (1.90) | 55.6 (2.19) |
| 386303105 | 386303705 | 5 | 76.7 (3.02) | 44.45 (1.750) | 59.2 (2.33) | 66.5 (2.62) |
| 386303106 | 386303706 | 6 | 87.9 (3.46) | 55.57 (2.188) | 70.4 (2.77) | 77.7 (3.06) |
| 386303107 | 386303707 | 7 | 99.1 (3.90) | 66.67 (2.625) | 81.5 (3.21) | 88.9 (3.50) |
| 386303108 | 386303708 | 8 | 110.2 (4.34) | 77.80 (3.063) | 92.7 (3.65) | 100.0 (3.94) |
| 386303109 | 386303709 | 9 | 121.2 (4.77) | 88.90 (3.500) | 103.6 (4.08) | 111.0 (4.37) |
| 386303110 | 386303710 | 10 | 132.3 (5.21) | 100.03 (3.938) | 114.8 (4.52) | 122.2 (4.81) |
| 386303111 | 386303711 | 11 | 143.5 (5.65) | 111.13 (4.375) | 125.9 (4.96) | 133.4 (5.25) |
| 386303112 | 386303712 | 12 | 154.7 (6.09) | 122.25 (4.813) | 137.2 (5.40) | 144.5 (5.69) |
| 386303113 | 386303713 | 13 | 165.6 (6.52) | 133.35 (5.250) | 148.1 (5.83) | 155.4 (6.12) |
| 386303114 | 386303714 | 14 | 176.8 (6.96) | 144.45 (5.687) | 159.3 (6.27) | 166.6 (6.56) |
| 386303115 | 386303715 | 15 | 188.0 (7.40) | 155.58 (6.125) | 170.4 (6.71) | 177.8 (7.00) |
| 386303116 | 386303716 | 16 | 199.1 (7.84) | 166.70 (6.563) | 181.6 (7.15) | 189.0 (7.44) |



- NOTES:
1. MATERIAL: SEE TABLE
 2. FINISHES: SEE TABLE
 3. PRODUCT SPECIFICATION: NOT REQUIRED
 4. PACKAGING: NOT REQUIRED
 5. MATES WITH: NONE
 6. "XX" REFERS TO QTY. OF CIRCUITS
 7. ROHS COMPLIANT (B)

| ITEM | QTY. | DESCRIPTION | MATERIAL | FINISH |
|------|------|--|---------------------|--------------------|
| 4 | XX | TERMINAL, SOLDER TAIL | BRASS | TIN PLATE |
| 3 | XX | SCREW/WSHR #6-32X.250 PAN, PH-SL (-50) | STEEL (B) | ZN, CLEAR CHROMATE |
| 2 | XX | SCREW #6-32X.250 BHD, PH-SL (STD.) | STEEL (B) | ZN, CLEAR CHROMATE |
| 1 | 1 | BARRIER TERMINAL STRIP | (B) POLYESTER (PBT) | BLACK |

UPDATE MAT. DESCRIP.
 EC NO: WNA2009-0085
 DRWN: ENC INAS 2008/11/25
 CHKD: CYORK 2008/12/15
 APPR: JMACNE IL 2008/12/15

QUALITY SYMBOLS
 ▽=0
 ▽=0

GENERAL TOLERANCES (UNLESS SPECIFIED)

| | mm | INCH |
|----------|--------|--------|
| 4 PLACES | ± --- | ± --- |
| 3 PLACES | ± --- | ± .005 |
| 2 PLACES | ± 0.13 | ± .01 |
| 1 PLACE | ± 0.3 | ± --- |

ANGULAR ± 2°

DRAFT WHERE APPLICABLE MUST REMAIN WITHIN DIMENSIONS

DIMENSION STYLE
MM/IN

DRAWN BY: R. STONE
 DATE: 2003/03/25

CHECKED BY: R. KEMP
 DATE: 2003/03/26

APPROVED BY: P. WALTZ
 DATE: 2003/03/28

MATERIAL NO. SEE CHART

SCALE: 2:1

DESIGN UNITS: INCH

THIRD ANGLE PROJECTION

TITLE: 11.13/.438" BTS 600V SOLDER TAIL, MTG ENDS (63A2XX)

molex MOLEX INCORPORATED

DOCUMENT NO. SD-38630-003

SHEET NO. 1 OF 1

THIS DRAWING CONTAINS INFORMATION THAT IS PROPRIETARY TO MOLEX INCORPORATED AND SHOULD NOT BE USED WITHOUT WRITTEN PERMISSION



Компания «ЭлектроПласт» предлагает заключение долгосрочных отношений при поставках импортных электронных компонентов на взаимовыгодных условиях!

Наши преимущества:

- Оперативные поставки широкого спектра электронных компонентов отечественного и импортного производства напрямую от производителей и с крупнейших мировых складов;
- Поставка более 17-ти миллионов наименований электронных компонентов;
- Поставка сложных, дефицитных, либо снятых с производства позиций;
- Оперативные сроки поставки под заказ (от 5 рабочих дней);
- Экспресс доставка в любую точку России;
- Техническая поддержка проекта, помощь в подборе аналогов, поставка прототипов;
- Система менеджмента качества сертифицирована по Международному стандарту ISO 9001;
- Лицензия ФСБ на осуществление работ с использованием сведений, составляющих государственную тайну;
- Поставка специализированных компонентов (Xilinx, Altera, Analog Devices, Intersil, Interpoint, Microsemi, Aeroflex, Peregrine, Syfer, Eurofarad, Texas Instrument, Miteq, Cobham, E2V, MA-COM, Hittite, Mini-Circuits, General Dynamics и др.);

Помимо этого, одним из направлений компании «ЭлектроПласт» является направление «Источники питания». Мы предлагаем Вам помощь Конструкторского отдела:

- Подбор оптимального решения, техническое обоснование при выборе компонента;
- Подбор аналогов;
- Консультации по применению компонента;
- Поставка образцов и прототипов;
- Техническая поддержка проекта;
- Защита от снятия компонента с производства.



Как с нами связаться

Телефон: 8 (812) 309 58 32 (многоканальный)

Факс: 8 (812) 320-02-42

Электронная почта: org@eplast1.ru

Адрес: 198099, г. Санкт-Петербург, ул. Калинина, дом 2, корпус 4, литера А.