

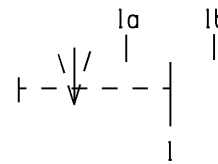
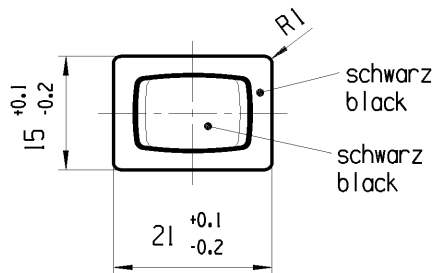
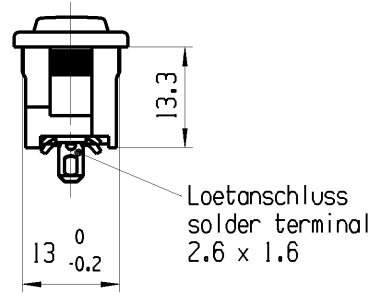
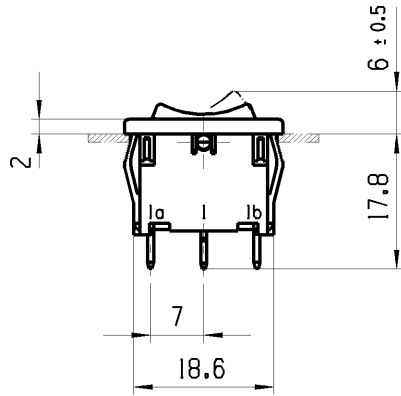
THIS DRAWING IS THE EXCLUSIVE PROPERTY OF MARQUARDT. WITHOUT THEIR CONSENT IT MAY NOT BE REPRODUCED OR GIVEN TO THIRD PARTIES.

CONFIDENTIAL

VERTRAULICH

Alle Rechte bei Marquardt, auch fuer den Fall von Schutzrechtsverletzungen. Jede Veruegungsbefuegnis, wie Kopier- und Weitergaberecht, bei uns.

	1	2	3	4	
A	Empfohlener Ausschnitt fuer Rastbefestigung (Grat gegenueber Bestueckungsseite) recommended cut-out for snap-in fixing (ledge opposite to snap-in direction)	Wanddicke wall thickness		Ausschnittlaenge length of cut-out	Ausschnittbreite width of cut-out
		0.75 to / bis 1.25	1.25 to / bis 2	19.2 ^{-0.1}	12.9 ^{+0.1}
		1.25 to / bis 2	2 to / bis 3	19.4 ^{-0.1}	12.9 ^{+0.1}
				19.8 ^{-0.1}	12.9 ^{+0.1}



Aufschrift
marking

1808. μ
6121/250 ~T100/55



6A 125-250V AC
1/8HP
R58

Hersteller/-jahr/-woche nach DIN EN 60062
code of manufacture: place/year/week acc. to DIN EN 60062

Umschalter 1-polig

Mit Ausstellung in der Mitte
Tastfunktion beidseitig
Fuer Gerate der Klasse II geeignet

SPDT

with centre-off
biased from both sides
suitable for appliances of class II

fuer Form und Lage FOR SHAPE AND LOC.	☉ =	Allgemeintoleranzen UNTOLERANCED DIMENSIONS				Pause COPY	Blatt SHEET 01	TYP K	Zeichn./DRAWING NO. 18086302	Index a
fuer Winkel FOR ANGLE. ± 2		PROJEKTION	Abmasse und Nennmassbereiche Angaben in mm	Loenge LENGTH	Radien RADIUS	Original Din A4	Massstab SCALE 1:1 30mm	GERAETESCHALTER appliance switch		
			ALL DIMENSIONS ARE IN MILLIMETRES	0-6 ± 0.2	± 0.2			CAD: NX v6.0		
				>6-15 ± 0.4	±			gez./DRAWN BY 05.10.06 MUT		
				>15-30 ± 0.4	±			gepr./CHECKED BY		
				>30-70 ±	±			Ersatz fuer/REPLACEMENT OF		
				>70-120 ±	±			MARQUARDT		
				>120-200 ±	±			RELEASED/FREIGEgeben 2010/Feb/02		



Компания «ЭлектроПласт» предлагает заключение долгосрочных отношений при поставках импортных электронных компонентов на взаимовыгодных условиях!

Наши преимущества:

- Оперативные поставки широкого спектра электронных компонентов отечественного и импортного производства напрямую от производителей и с крупнейших мировых складов;
- Поставка более 17-ти миллионов наименований электронных компонентов;
- Поставка сложных, дефицитных, либо снятых с производства позиций;
- Оперативные сроки поставки под заказ (от 5 рабочих дней);
- Экспресс доставка в любую точку России;
- Техническая поддержка проекта, помощь в подборе аналогов, поставка прототипов;
- Система менеджмента качества сертифицирована по Международному стандарту ISO 9001;
- Лицензия ФСБ на осуществление работ с использованием сведений, составляющих государственную тайну;
- Поставка специализированных компонентов (Xilinx, Altera, Analog Devices, Intersil, Interpoint, Microsemi, Aeroflex, Peregrine, Syfer, Eurofarad, Texas Instrument, Miteq, Cobham, E2V, MA-COM, Hittite, Mini-Circuits, General Dynamics и др.);

Помимо этого, одним из направлений компании «ЭлектроПласт» является направление «Источники питания». Мы предлагаем Вам помощь Конструкторского отдела:

- Подбор оптимального решения, техническое обоснование при выборе компонента;
- Подбор аналогов;
- Консультации по применению компонента;
- Поставка образцов и прототипов;
- Техническая поддержка проекта;
- Защита от снятия компонента с производства.



Как с нами связаться

Телефон: 8 (812) 309 58 32 (многоканальный)

Факс: 8 (812) 320-02-42

Электронная почта: org@eplast1.ru

Адрес: 198099, г. Санкт-Петербург, ул. Калинина, дом 2, корпус 4, литера А.