

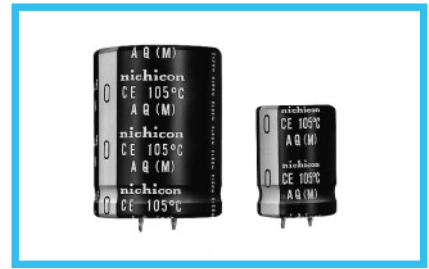
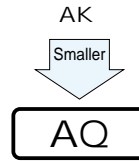
# ALUMINUM ELECTROLYTIC CAPACITORS



**AQ** Snap-in Terminal Type, 105°C Permissible Abnormal Voltage, Smaller-sized (692 type) series



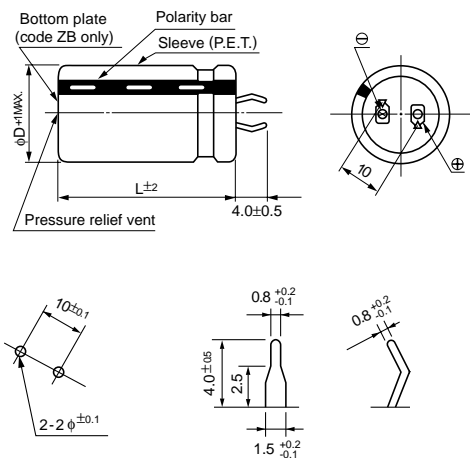
- Withstanding 2000 hours application of rated ripple current of 105°C.
- Extended voltage range at 200V, 220V and 400V.
- Smaller case sizes and higher ripple current than AK series.
- Improved safety features for abnormally excessive voltage.
- Ideally suited for the equipment used at voltage fluctuating area.
- Compliant to the RoHS directive (2002/95/EC).



## Specifications

Item	Performance Characteristics			
Category Temperature Range	-25 to +105°C			
Rated Voltage Range	200 · 220 · 400V			
Rated Capacitance Range	33 to 1500μF			
Capacitance Tolerance	±20% at 120Hz, 20°C			
Leakage Current	$I \leq 3\sqrt{CV}$ (μA) (After 5 minutes' application of rated voltage) [C : Rated Capacitance (μF) V : Voltage (V)]			
Tangent of loss angle (tan δ)	0.20MAX. 120Hz, 20°C			
Stability at Low Temperature	Rated voltage(V)		200 · 220	400
	Impedance ratio (MAX)	Z - 25°C/Z+20°C	8	8
Endurance	The specifications listed at right shall be met when the capacitors are restored to 20°C after D.C. bias plus rated ripple current is applied for 2000 hours at 105°C, the peak voltage shall not exceed the rated voltage.			Measurement frequency : 120Hz
	Capacitance change	Within ±20% of the initial capacitance value		
	tan δ	200% or less than the initial specified value		
Shelf Life	After storing the capacitors under no load at 105°C for 1000 hours and then performing voltage treatment based on JIS C 5101-4 clause 4.1 at 20°C, they shall meet the requirements listed at right.			Measurement frequency : 120Hz
	Capacitance change	Within ±15% of the initial capacitance value		
	tan δ	150% or less than the initial specified value		
Safety Performance	The pressure relief vent will operate in normal conditions, with no dangerous conditions such as flames, ignitions or dispersion of pieces of the capacitor and / or case.			
	Rating		Test conditions	
	Voltage (V)	Rated Capacitance (μF)	Limited DC current	Test voltage
	200	C < 330	4 A	300VDC and 375VDC
		330 ≤ C < 470	5 A	
		470 ≤ C	7 A	
	220	C < 330	4 A	320VDC and 405VDC
330 ≤ C < 470		5 A		
470 ≤ C		7 A		
400	C < 100	2 A	500VDC and 600VDC	
	100 ≤ C < 220	4 A		
	220 ≤ C	7 A		
Marking	Printed with white color letter on black sleeve			

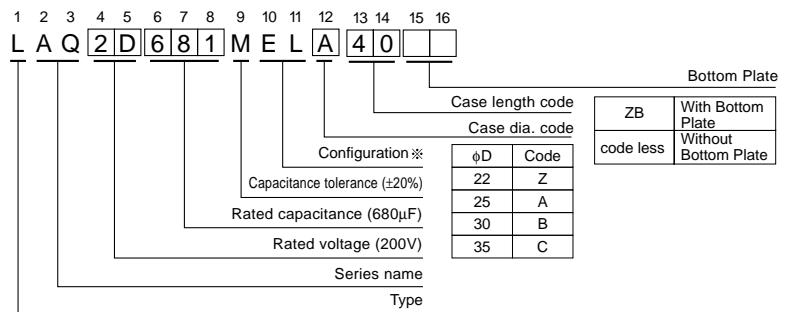
## Drawing



(PC board hole dimensions)

(Terminal dimensions)

## Type numbering system (Example : 200V 680μF)



※ Please contact to us if other configurations are required.

Minimum order quantity : 50pcs.

● Dimension table in next page.

CAT.8100Y

## ■ Dimensions

Cap.( $\mu$ F)	V(Code) Code	$\phi$ D	200V (2D)				220V (2P)				400V (2G)				
			22	25	30	35	22	25	30	35	22	25	30	35	
33	330											22×25			
												0.25			
39	390											22×25			
												0.30			
47	470											22×25			
												0.35			
56	560											22×25			
												0.45			
68	680											22×25			
												0.51			
82	820											22×30	25×25		
												0.58	0.58		
100	101						22×20					22×30	25×25		
							0.50					0.66	0.66		
120	121						22×25					22×35	25×30	30×25	
							0.60					0.76	0.76	0.76	
150	151						22×25	25×20				22×40	25×35	30×25	
							0.65	0.65				0.85	0.85	0.85	
180	181	22×25	25×20				22×25	25×25					25×40	30×30	35×25
		0.70	0.70				0.70	0.70					0.95	0.95	0.95
220	221	22×25					22×30	25×25	30×20				25×45	30×35	35×30
		0.90					0.90	0.90	0.90				1.24	1.24	1.24
270	271	22×25					22×35	25×30	30×25	35×20				30×40	35×35
		1.00					1.00	1.00	1.00	1.00				1.30	1.30
330	331	22×30	25×25				22×40	25×30	30×25	35×25				30×45	35×35
		1.20	1.20				1.20	1.20	1.20	1.20				1.47	1.47
390	391	22×35	25×30				22×45	25×35	30×30	35×25					35×40
		1.35	1.35				1.35	1.35	1.35	1.35					1.59
470	471	22×40	25×30	30×25				25×40	30×30	35×25					35×45
		1.45	1.45	1.45				1.45	1.45	1.45					1.87
560	561	22×45	25×35	30×30				25×45	30×35	35×30					
		1.60	1.60	1.60				1.60	1.60	1.60					
680	681	22×50	25×40	30×30	35×25				30×40	35×35					
		1.75	1.75	1.75	1.75				1.75	1.75					
820	821		25×50	30×35	35×30				30×45	35×40					
			2.11	2.11	2.11				2.11	2.11					
1000	102			30×45	35×35					35×45					
				2.40	2.40					2.40					
1200	122			30×50	35×40										
				2.65	2.65										
1500	152				35×45										
					3.08										
															Case size $\phi$ D×L (mm)
															Rated ripple

Rated ripple current (Arms) at 105°C 120Hz

## ● Frequency coefficient of rated ripple current

Frequency (Hz)	50	60	120	1k	10k or more
200-220V	0.85	0.88	1.00	1.15	1.20
400V	0.88	0.90	1.00	1.10	1.15



Компания «ЭлектроПласт» предлагает заключение долгосрочных отношений при поставках импортных электронных компонентов на взаимовыгодных условиях!

Наши преимущества:

- Оперативные поставки широкого спектра электронных компонентов отечественного и импортного производства напрямую от производителей и с крупнейших мировых складов;
- Поставка более 17-ти миллионов наименований электронных компонентов;
- Поставка сложных, дефицитных, либо снятых с производства позиций;
- Оперативные сроки поставки под заказ (от 5 рабочих дней);
- Экспресс доставка в любую точку России;
- Техническая поддержка проекта, помощь в подборе аналогов, поставка прототипов;
- Система менеджмента качества сертифицирована по Международному стандарту ISO 9001;
- Лицензия ФСБ на осуществление работ с использованием сведений, составляющих государственную тайну;
- Поставка специализированных компонентов (Xilinx, Altera, Analog Devices, Intersil, Interpoint, Microsemi, Aeroflex, Peregrine, Syfer, Eurofarad, Texas Instrument, Miteq, Cobham, E2V, MA-COM, Hittite, Mini-Circuits, General Dynamics и др.);

Помимо этого, одним из направлений компании «ЭлектроПласт» является направление «Источники питания». Мы предлагаем Вам помощь Конструкторского отдела:

- Подбор оптимального решения, техническое обоснование при выборе компонента;
- Подбор аналогов;
- Консультации по применению компонента;
- Поставка образцов и прототипов;
- Техническая поддержка проекта;
- Защита от снятия компонента с производства.



#### Как с нами связаться

**Телефон:** 8 (812) 309 58 32 (многоканальный)

**Факс:** 8 (812) 320-02-42

**Электронная почта:** [org@eplast1.ru](mailto:org@eplast1.ru)

**Адрес:** 198099, г. Санкт-Петербург, ул. Калинина, дом 2, корпус 4, литера А.