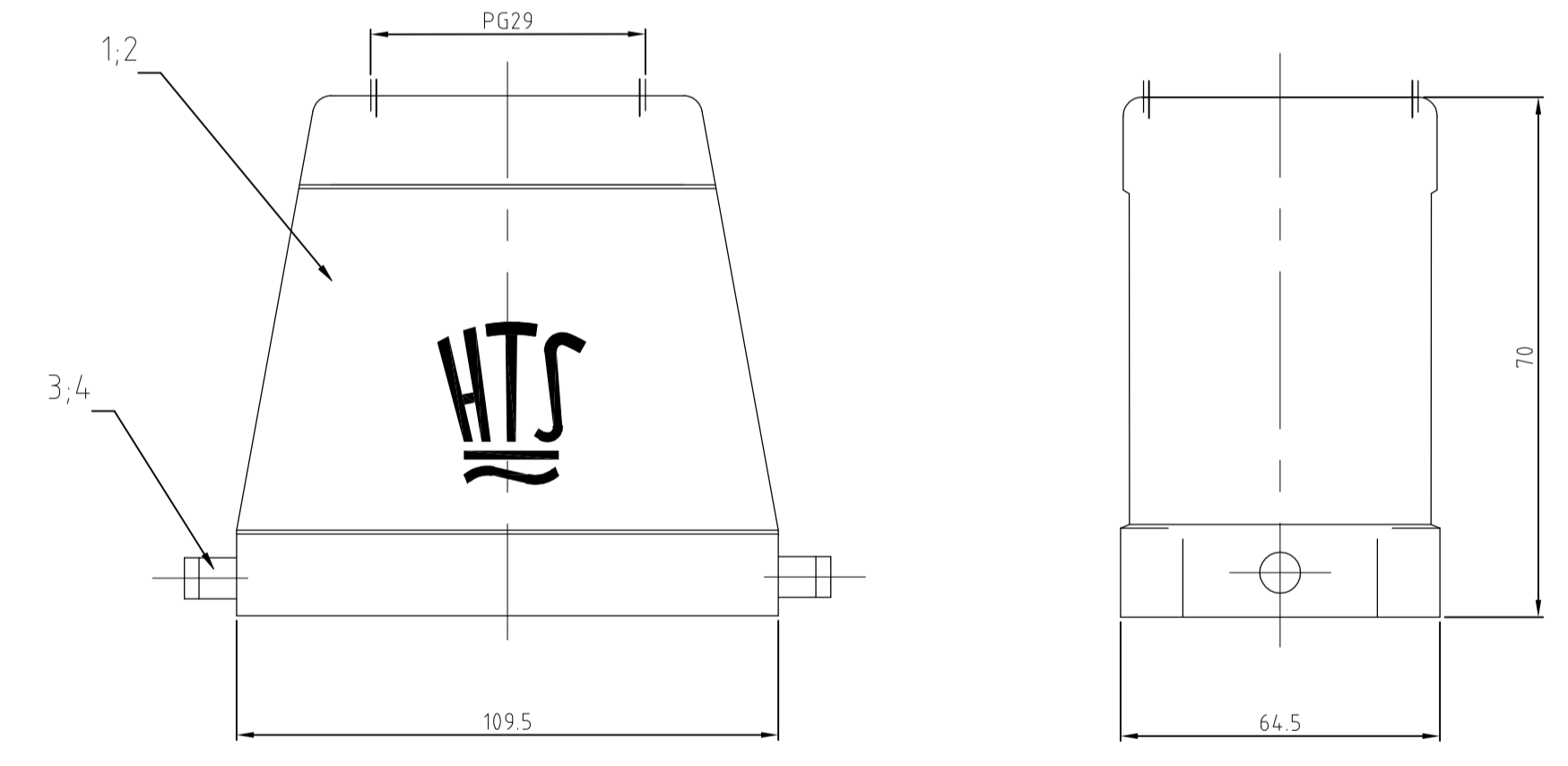
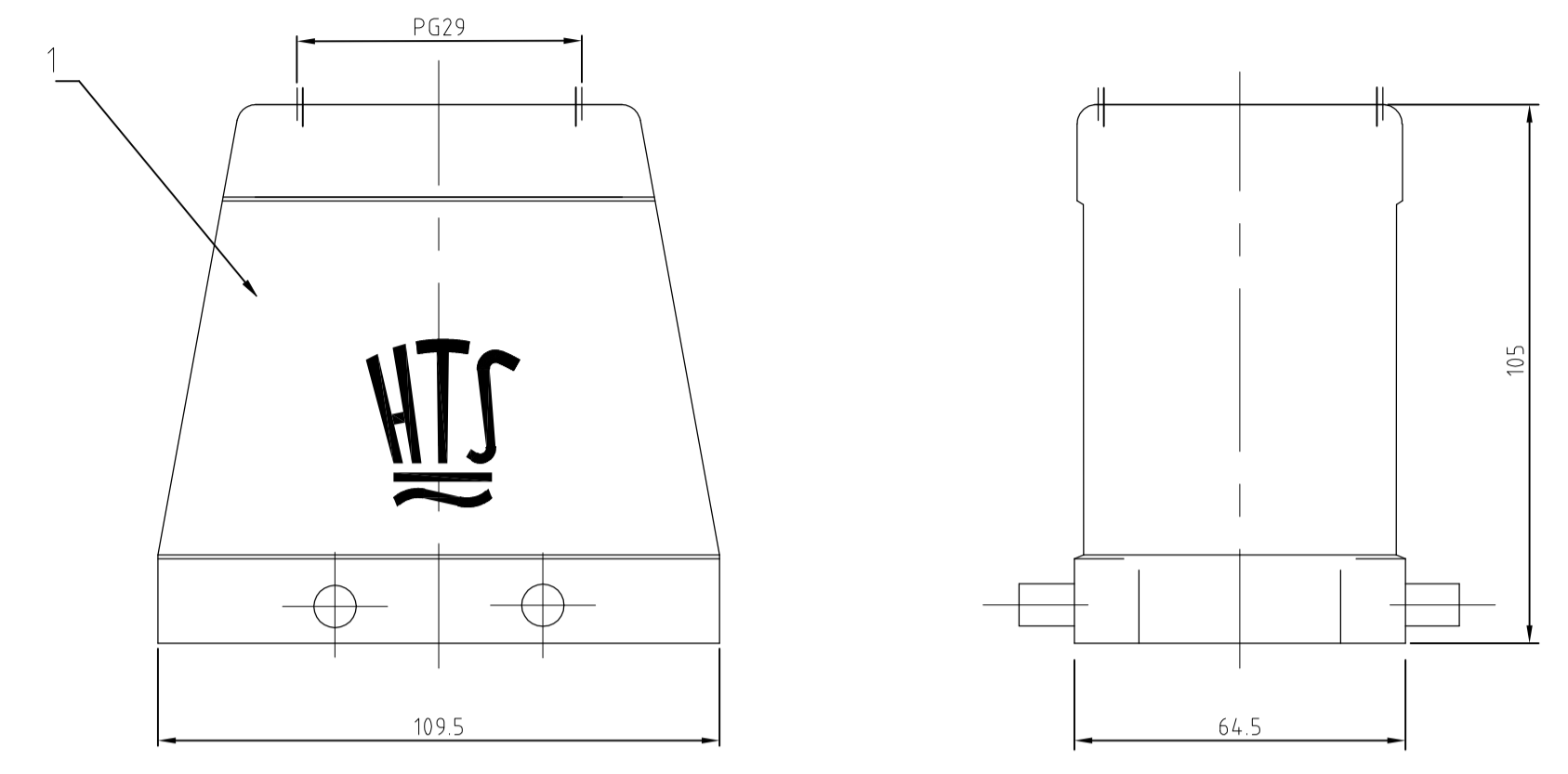
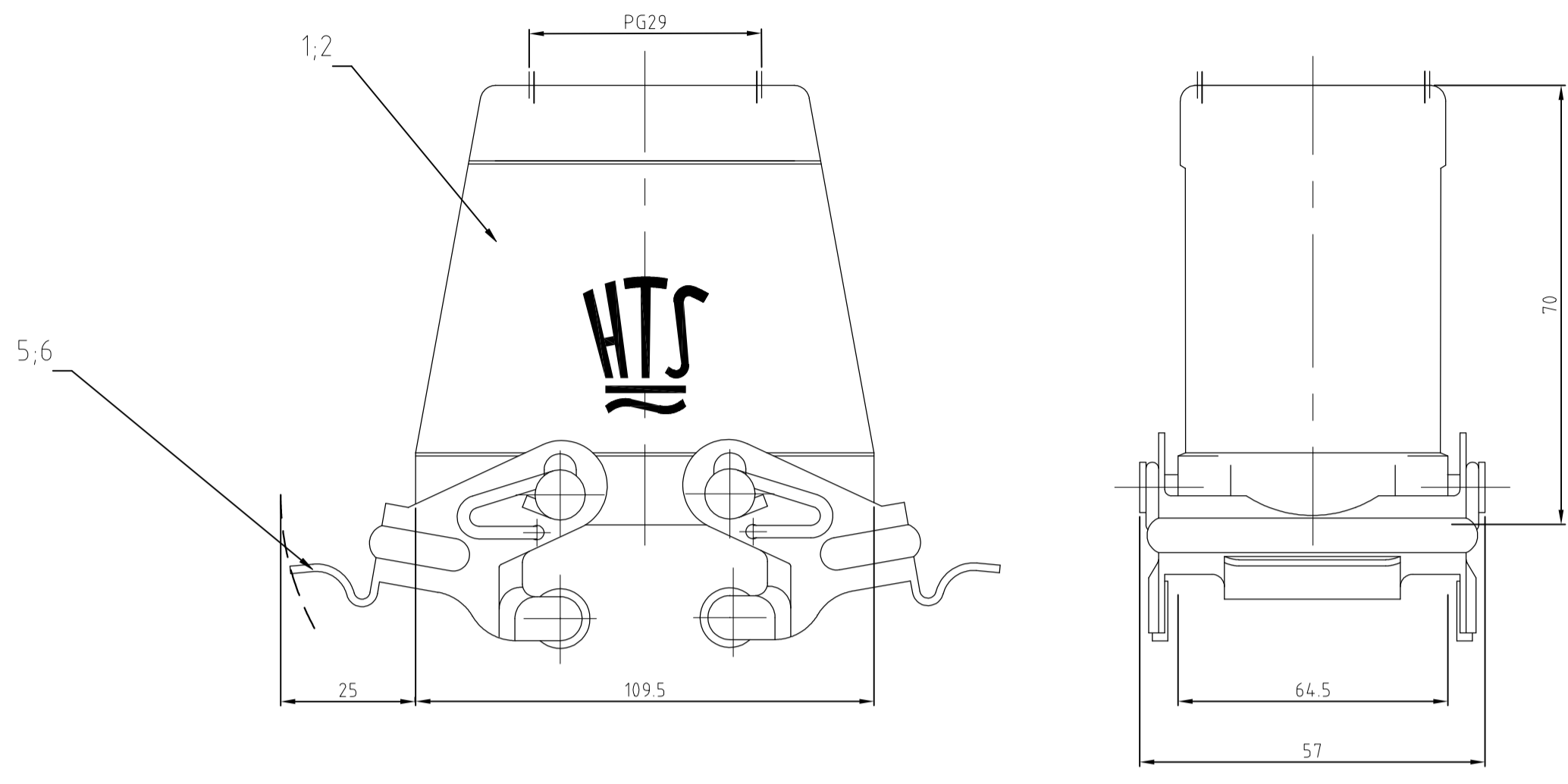


REVISIONS ÄNDERUNGEN			
P	LTR	DESCRIPTION BESCHREIBUNG	DATE DNB
A2	REVISED PER ECR-16-016768		23AUG2017 AP MKO



- Notes
- ⚠ Material: Housing: aluminium diecasting alloy
  - ⚠ Surface: - Powder varnish grey  
- aluminium oxid +  
Varnish black
  - ⚠ Varnish on the inside not necessarily

- Bemerkungen
- ⚠ Material: Gehäuse: Alu-Druckguß-Legierung
  - ⚠ Oberfläche: - Pulverbeschichtung grau  
- Aluminium-oxid-Schicht +  
Lackierung schwarz
  - ⚠ Lackierung im Gehäuseinnere ist nicht notwendig

QTY	DESCRIPTION / BENENNUNG	MATERIAL	SURFACE / OBERFLÄCHE	COLOR / FARBE	ITEM NO. / POS.	REMARKS / BEMERKUNGEN
2	VS-Bügel /locking clip	V2A/stainless steel	blank/even		6	
2	VS-Bügel /locking clip	Stahl/steel	verzinkt/zink plated	blau/blue	5	
2	LB-Bügelbolzen/clip bolt	V2A/stainless steel	blank/even		4	
2	LB-Bügelbolzen/clip bolt	Stahl/steel	verzinkt/zink plated	blau/blue	3	
1	Steckergehäuse HD-K/hood	aluminium/ALU	aluminium oxid	black/schwarz	2	
1	Steckergehäuse HD/hood	aluminium/ALU	-	grey/grau	1	

THIS DRAWING IS A CONTROLLED DOCUMENT. DIESE ZEICHNUNG IST EIN KONTROLLIERTES DOKUMENT.		DWN <b>Schneider</b> 03.07.03		TE Connectivity	
DIMENSIONS: MASSENMÄßEN mm		DWN <b>Schweiger</b> 03.07.03		NAME	
TOLERANCES UNLESS OTHERWISE SPECIFIED: ALL DIMENSIONS IN MILLIMETERS		PRODUCT SPEC PRODUKTSPEZ		Hood HD.24.STO.1.29.G Steckergehäuse HD.24.STO.1.29.G	
0 PLC ± 0.15		APPLICATION SPEC VERARBEITUNGSSPEZ		SIZE CAGE CODE DRAWING NO ZEICHNUNGS-NR	
1 PLC ± 0.1		WEIGHT GEWICHT		A1 00779 C=1102505	
2 PLC ± 0.05		SCALE MASSSTAB 1:1		SHEET BLATT 1 OF VON 1	
3 PLC ± 0.05		RESTRICTED TO NUR FÜR		REV A2	
4 PLC ± 0.05		CUSTOMER DRAWING / KUNDENZEICHNUNG			



Компания «ЭлектроПласт» предлагает заключение долгосрочных отношений при поставках импортных электронных компонентов на взаимовыгодных условиях!

Наши преимущества:

- Оперативные поставки широкого спектра электронных компонентов отечественного и импортного производства напрямую от производителей и с крупнейших мировых складов;
- Поставка более 17-ти миллионов наименований электронных компонентов;
- Поставка сложных, дефицитных, либо снятых с производства позиций;
- Оперативные сроки поставки под заказ (от 5 рабочих дней);
- Экспресс доставка в любую точку России;
- Техническая поддержка проекта, помощь в подборе аналогов, поставка прототипов;
- Система менеджмента качества сертифицирована по Международному стандарту ISO 9001;
- Лицензия ФСБ на осуществление работ с использованием сведений, составляющих государственную тайну;
- Поставка специализированных компонентов (Xilinx, Altera, Analog Devices, Intersil, Interpoint, Microsemi, Aeroflex, Peregrine, Syfer, Eurofarad, Texas Instrument, Miteq, Cobham, E2V, MA-COM, Hittite, Mini-Circuits, General Dynamics и др.);

Помимо этого, одним из направлений компании «ЭлектроПласт» является направление «Источники питания». Мы предлагаем Вам помощь Конструкторского отдела:

- Подбор оптимального решения, техническое обоснование при выборе компонента;
- Подбор аналогов;
- Консультации по применению компонента;
- Поставка образцов и прототипов;
- Техническая поддержка проекта;
- Защита от снятия компонента с производства.



#### Как с нами связаться

**Телефон:** 8 (812) 309 58 32 (многоканальный)

**Факс:** 8 (812) 320-02-42

**Электронная почта:** [org@eplast1.ru](mailto:org@eplast1.ru)

**Адрес:** 198099, г. Санкт-Петербург, ул. Калинина, дом 2, корпус 4, литера А.