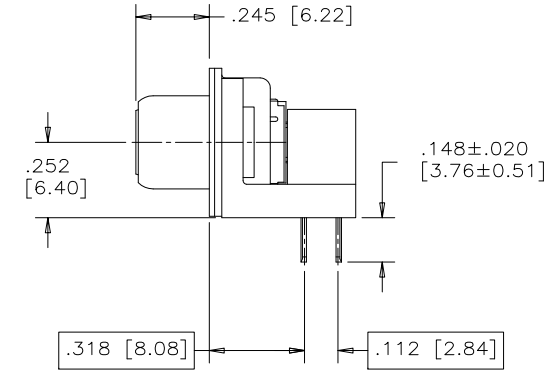
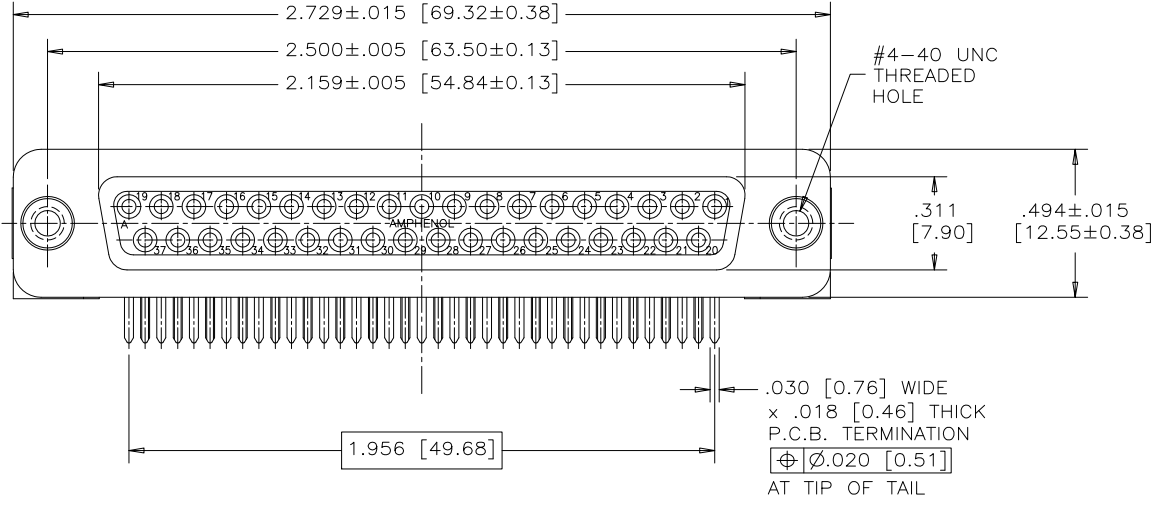
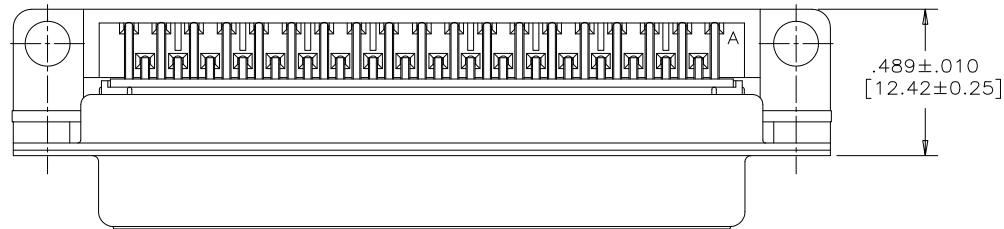


| REVISIONS |                             |          |        |
|-----------|-----------------------------|----------|--------|
| REV       | ECN, ERN NO.                | DATE     | APPRD. |
| A         | PRODUCT DRAWING (EAR 14134) | OCT16/12 | K.L.   |



**NOTES:**

- MATERIALS:
  - SHELLS - TIN PLATED STEEL
  - CONTACTS - PHOSPHOR BRONZE PLATED WITH 15µ" [0.38µm] GOLD OVER 50µ" [1.27µm] NICKEL ON THE MATING AREA AND TIN-LEAD ON THE TERMINALS
  - INSULATOR - ENGINEERING THERMOPLASTIC, FLAMMABILITY RATING UL94V-0, BLACK
- CONTACT RESISTANCE: 15 MILLIOHMS MAXIMUM
- INSULATION RESISTANCE: 3000 MEGOHMS MINIMUM
- DIELECTRIC WITHSTANDING VOLTAGE: 600 VDC
- CURRENT RATING: 5 AMPS MAXIMUM
- OPERATING TEMPERATURE: -40°C TO 85°C
- TOLERANCE, UNLESS INDICATED OTHERWISE, ±.005 [0.13]

ORDERING CODE: F C C 1 7 - C 3 7 S A - 3 9 1

SERIES \_\_\_\_\_

SIZE/NUMBER OF CONTACTS  
C37

CONNECTOR STYLE  
S=SOCKET

TERMINATION TYPE  
A=.318"[8.08] FOOTPRINT

MOUNTING  
3=#4-40 UNC THREAD

MODIFIER  
1=BOARDLOCK OMITTED

FILTER CAPACITANCE  
9=5600 pF ±15%  
REFER TO AMPHENOL CATALOGUE FOR FILTER PERFORMANCE CHARACTERISTICS

|                                  |                             |                       |  |
|----------------------------------|-----------------------------|-----------------------|--|
| MATERIAL<br>-----                | DRAWN <i>A.ESPIE</i>        | DATE<br>OCT16/12      | Amphenol Canada Corp.  |
|                                  | DESIGNED                    |                       |  |
|                                  | CHECKED                     |                       |  |
|                                  | I. E. APPRD.                |                       |  |
| FINISH<br>-----                  | Q. A. APPRD.                |                       | TITLE<br>FCC17 FILTERED D-SUB, 37 SIZE SOCKET,<br>.318 F/P BEND, PLASTIC BRACKET,<br>#4-40 THREAD, BOARDLOCK OMITTED |
|                                  | DWG. APPRD. <i>K.LAMBIE</i> | DATE<br>OCT16/12      | DWG<br>C   |
|                                  | ENG. REL. NO.               |                       | DRAWING NO.<br>P-FCC17-C37SA-391   |
|                                  | REF. <i>EAR 14134</i>       |                       | REV.<br>A  |
| DIMENSIONS ARE IN<br>INCHES [mm] |                             | CODE ID. NO.<br>03554 | SCALE 3/1 WT. ----- SURF. ----- SHEET 1 of 1   |

THIS DOCUMENT CONTAINS PROPRIETARY INFORMATION AND SUCH INFORMATION MAY NOT BE DISCLOSED TO OTHERS FOR ANY PURPOSE OR USED FOR MANUFACTURING PURPOSES WITHOUT WRITTEN PERMISSION FROM AMPHENOL CANADA CORP.



Компания «ЭлектроПласт» предлагает заключение долгосрочных отношений при поставках импортных электронных компонентов на взаимовыгодных условиях!

Наши преимущества:

- Оперативные поставки широкого спектра электронных компонентов отечественного и импортного производства напрямую от производителей и с крупнейших мировых складов;
- Поставка более 17-ти миллионов наименований электронных компонентов;
- Поставка сложных, дефицитных, либо снятых с производства позиций;
- Оперативные сроки поставки под заказ (от 5 рабочих дней);
- Экспресс доставка в любую точку России;
- Техническая поддержка проекта, помощь в подборе аналогов, поставка прототипов;
- Система менеджмента качества сертифицирована по Международному стандарту ISO 9001;
- Лицензия ФСБ на осуществление работ с использованием сведений, составляющих государственную тайну;
- Поставка специализированных компонентов (Xilinx, Altera, Analog Devices, Intersil, Interpoint, Microsemi, Aeroflex, Peregrine, Syfer, Eurofarad, Texas Instrument, Miteq, Cobham, E2V, MA-COM, Hittite, Mini-Circuits, General Dynamics и др.);

Помимо этого, одним из направлений компании «ЭлектроПласт» является направление «Источники питания». Мы предлагаем Вам помощь Конструкторского отдела:

- Подбор оптимального решения, техническое обоснование при выборе компонента;
- Подбор аналогов;
- Консультации по применению компонента;
- Поставка образцов и прототипов;
- Техническая поддержка проекта;
- Защита от снятия компонента с производства.



#### Как с нами связаться

**Телефон:** 8 (812) 309 58 32 (многоканальный)

**Факс:** 8 (812) 320-02-42

**Электронная почта:** [org@eplast1.ru](mailto:org@eplast1.ru)

**Адрес:** 198099, г. Санкт-Петербург, ул. Калинина, дом 2, корпус 4, литера А.