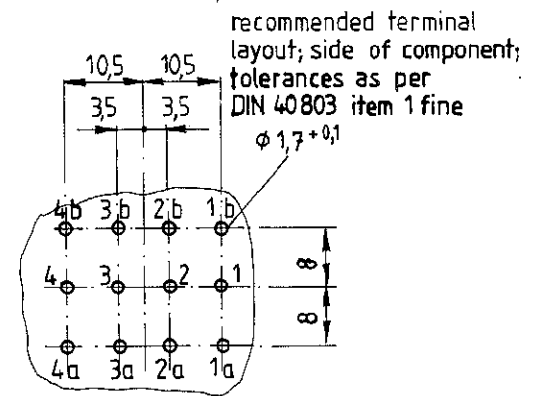
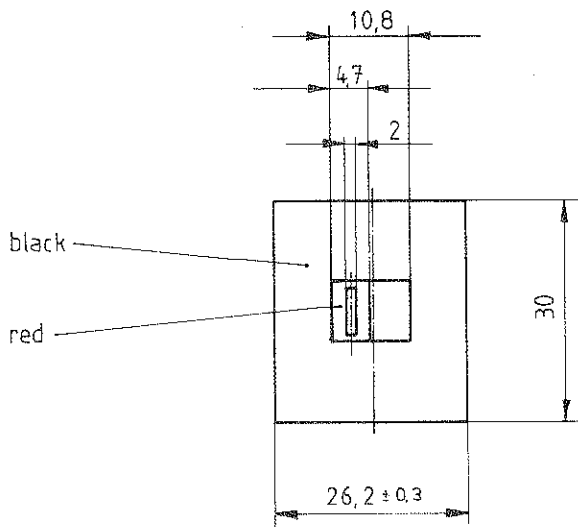
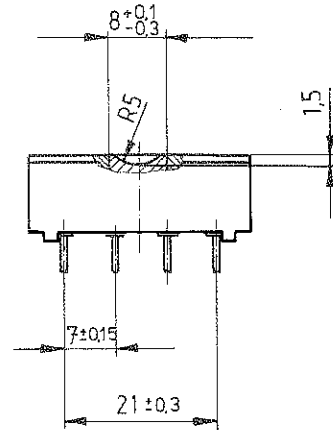
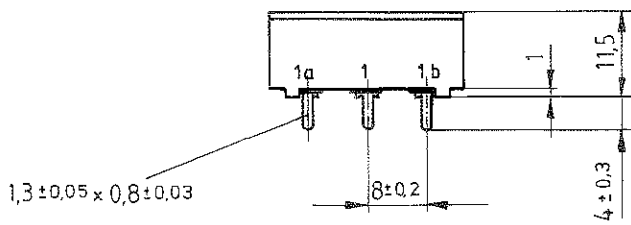
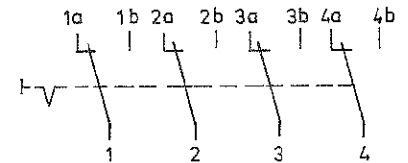


bei Änd. beachte D

VERTRAULICH-CONFIDENTIAL
 © Alle Rechte bei Marquardt, auch fuer den Fall von Schutzrechtsanmeldungen. Jede Verfuegungsbefugnis, wie Kopier- und Weitergaberecht, bei uns.
 © This document is the exclusive property of Marquardt. Without our consent, it may not be reproduced or given to third parties.



recommended terminal layout; side of component; tolerances as per DIN 40803 item 1 fine



Marking

MARQUARDT

4024
 2 10,5 / 250 ~ T85

10

four pole DT

code of manufacture:
 place/year/week
 acc. to DIN EN 60062

Allgemeintoleranzen / UNTOLERANCED DIMENSIONS			PROJECTION		Pause COPY	Blatt SHEET 01 von OF	Zeichn / DRAWING NO 4024.4601
Fur Längen und Radien FOR LENGTHS AND RADII	Abmaße in mm für Nennmaßbereich in mm ALL DIMENSIONS ARE IN MILLIMETRES						
±	bis / UP TO 6	über / OVER 6 bis / UP TO 30	über / OVER 30		gez / DRAWN BY 10.11.82 [Signature]	Appliance Switch	
d				i			Ersatz für / REPLACEMENT OF V 82. 257/ 100
c	71182	08.11.10	hhe	h			
b	29417	0205.00	[Signature]	g			
a				i			
Auszug Änderung ISSUE / REVISION			gez DRAWN BY	Auszug Änderung ISSUE / REVISION		gez DRAWN BY	

Schutzvermerk nach DIN 34 beachten
COPYRIGHT RESERVED



Компания «ЭлектроПласт» предлагает заключение долгосрочных отношений при поставках импортных электронных компонентов на взаимовыгодных условиях!

Наши преимущества:

- Оперативные поставки широкого спектра электронных компонентов отечественного и импортного производства напрямую от производителей и с крупнейших мировых складов;
- Поставка более 17-ти миллионов наименований электронных компонентов;
- Поставка сложных, дефицитных, либо снятых с производства позиций;
- Оперативные сроки поставки под заказ (от 5 рабочих дней);
- Экспресс доставка в любую точку России;
- Техническая поддержка проекта, помощь в подборе аналогов, поставка прототипов;
- Система менеджмента качества сертифицирована по Международному стандарту ISO 9001;
- Лицензия ФСБ на осуществление работ с использованием сведений, составляющих государственную тайну;
- Поставка специализированных компонентов (Xilinx, Altera, Analog Devices, Intersil, Interpoint, Microsemi, Aeroflex, Peregrine, Syfer, Eurofarad, Texas Instrument, Miteq, Cobham, E2V, MA-COM, Hittite, Mini-Circuits, General Dynamics и др.);

Помимо этого, одним из направлений компании «ЭлектроПласт» является направление «Источники питания». Мы предлагаем Вам помощь Конструкторского отдела:

- Подбор оптимального решения, техническое обоснование при выборе компонента;
- Подбор аналогов;
- Консультации по применению компонента;
- Поставка образцов и прототипов;
- Техническая поддержка проекта;
- Защита от снятия компонента с производства.



Как с нами связаться

Телефон: 8 (812) 309 58 32 (многоканальный)

Факс: 8 (812) 320-02-42

Электронная почта: org@eplast1.ru

Адрес: 198099, г. Санкт-Петербург, ул. Калинина, дом 2, корпус 4, литера А.