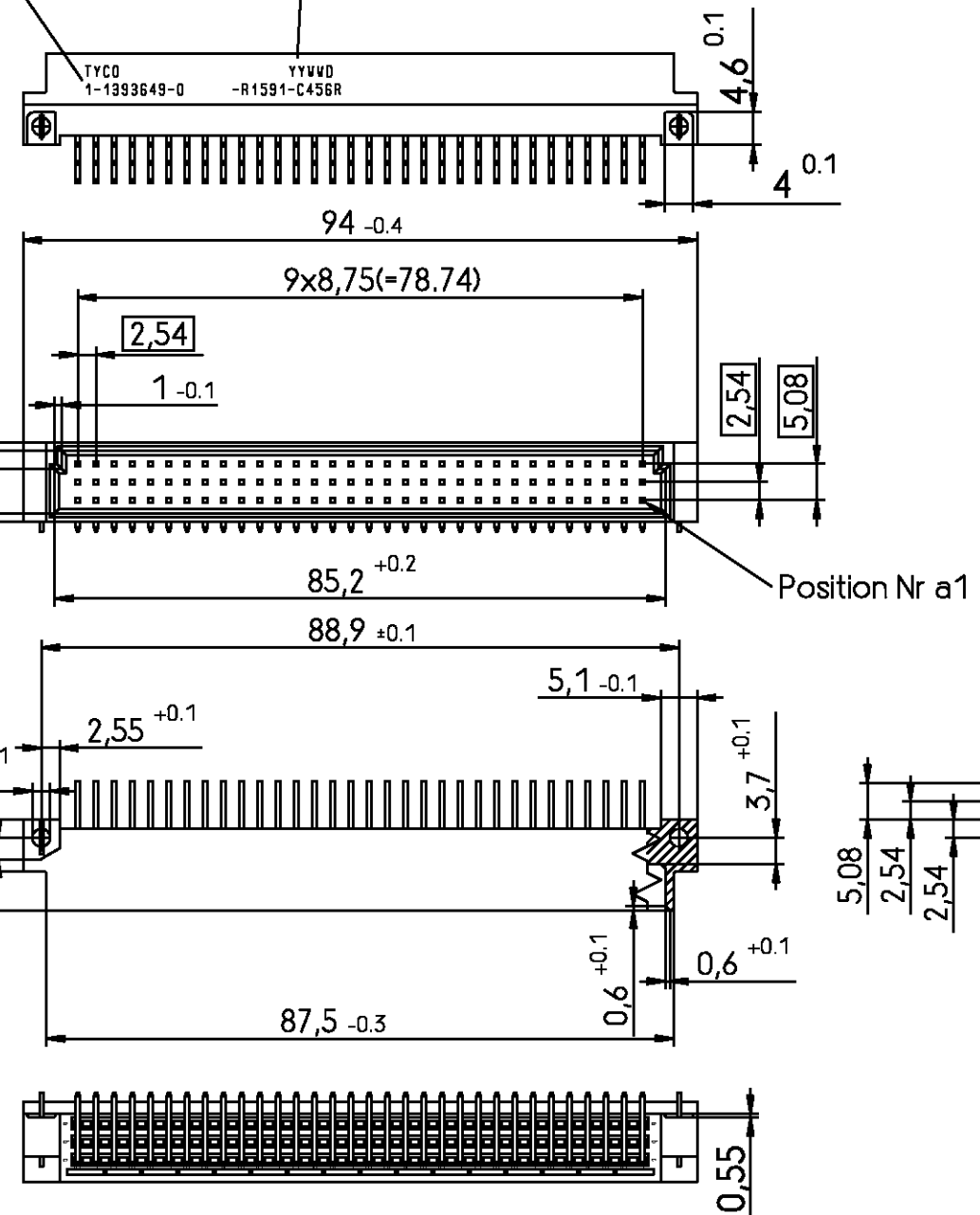


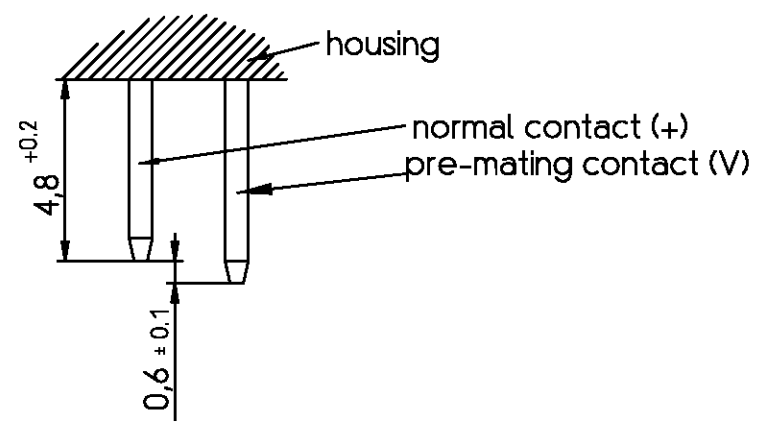
PROPRIETARY
 THIS INFORMATION IS CONFIDENTIAL AND PROPRIETARY TO TYCO ELECTRONICS CORPORATION AND ITS WORLDWIDE
 SUBSIDIARIES AND AFFILIATES. IT MAY NOT BE DISCLOSED TO ANYONE, OTHER THAN TYCO ELECTRONICS PERSONNEL,
 WITHOUT WRITTEN AUTHORIZATION FROM TYCO ELECTRONICS CORPORATION, HARRISBURG, PENNSYLVANIA USA.

Manufacturing date consisting of:
 2 digits for the year (YY), 2 digits for the week (WW) and 1 digit for the day (D)

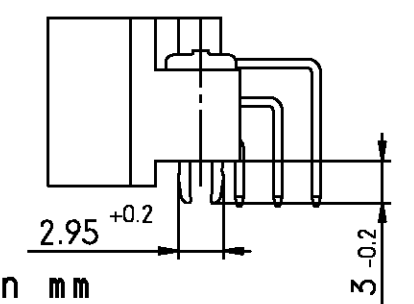
Part number



Contact lengths (5:1)



Dimensioning for mounting clips (2:1)



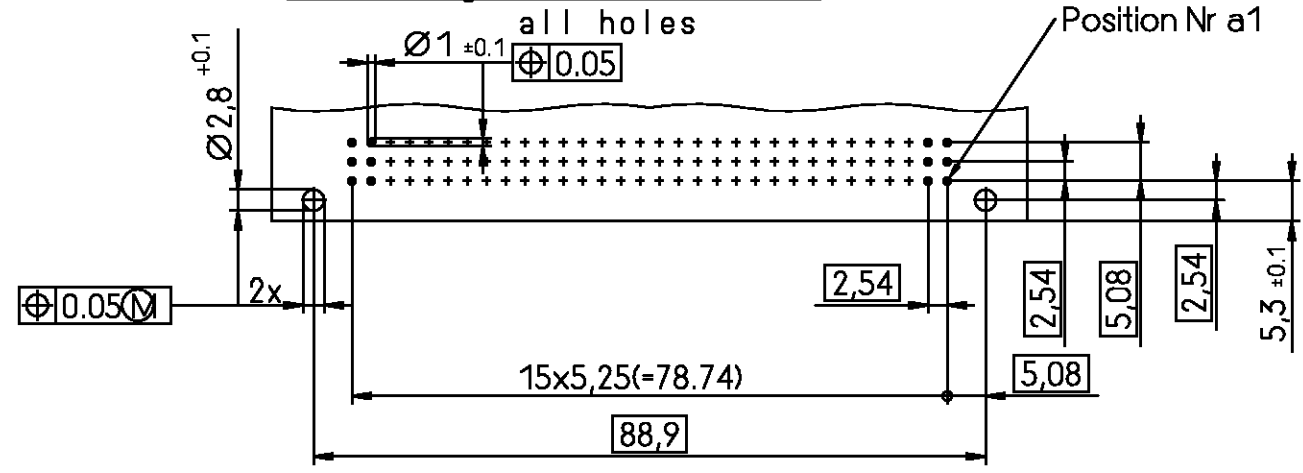
all dimensions are in mm

Contact assignment (96 pins)

		1		2		3		
		1234567890	1234567890	1234567890	1234567890	12		
Row A:		+++++						V
Row B:		+++++						
Row C:		+++++						V

+ = normal contact
 V = pre-mating contact

Mounting holes in PCB



Acc to DIN EN 60603-2 performance level 2
 Housing material: PCT 30% glassfilled (UL94V-0), black
 deflection Temp. acc to ISO 75 method A(1.82 MPa) : 247°C
 Contact material: Copper alloy
 Plating : - contact area: gold
 - termination: Sn
 Packaging : antistatic tape on reel.

V42254-R1591-C456R	1-1393649-0
Prod. Descr. Code	Tyco PN

tyco		TYCO ELECTRONICS CORPORATION		SCALE 1:1, 2:1, 5:1		WEIGHT	
Electronics		OOSTKAMP - BELGIUM		DIMENSIONS IN MM		MATERIAL	
		DATE	23.08.99	PART NAME			
		NAME	Cuvelier	Customer drawing			
		DEP.	CI PD	PC612 Male Type C			
A1	SR10-0177-03	18 JUN 03	KV	PART NO.			
A	SR10-0491-02	20.11.02	FB	V42254-R1591-C456R-* -7627			
51		23.08.99	CUV	SHT. 1-			
REV.	CHANGE ORDER	DATE	APP.	Customer drawing number: C 1-1393649-0			
				OF 1			



Компания «ЭлектроПласт» предлагает заключение долгосрочных отношений при поставках импортных электронных компонентов на взаимовыгодных условиях!

Наши преимущества:

- Оперативные поставки широкого спектра электронных компонентов отечественного и импортного производства напрямую от производителей и с крупнейших мировых складов;
- Поставка более 17-ти миллионов наименований электронных компонентов;
- Поставка сложных, дефицитных, либо снятых с производства позиций;
- Оперативные сроки поставки под заказ (от 5 рабочих дней);
- Экспресс доставка в любую точку России;
- Техническая поддержка проекта, помощь в подборе аналогов, поставка прототипов;
- Система менеджмента качества сертифицирована по Международному стандарту ISO 9001;
- Лицензия ФСБ на осуществление работ с использованием сведений, составляющих государственную тайну;
- Поставка специализированных компонентов (Xilinx, Altera, Analog Devices, Intersil, Interpoint, Microsemi, Aeroflex, Peregrine, Syfer, Eurofarad, Texas Instrument, Miteq, Cobham, E2V, MA-COM, Hittite, Mini-Circuits, General Dynamics и др.);

Помимо этого, одним из направлений компании «ЭлектроПласт» является направление «Источники питания». Мы предлагаем Вам помощь Конструкторского отдела:

- Подбор оптимального решения, техническое обоснование при выборе компонента;
- Подбор аналогов;
- Консультации по применению компонента;
- Поставка образцов и прототипов;
- Техническая поддержка проекта;
- Защита от снятия компонента с производства.



Как с нами связаться

Телефон: 8 (812) 309 58 32 (многоканальный)

Факс: 8 (812) 320-02-42

Электронная почта: org@eplast1.ru

Адрес: 198099, г. Санкт-Петербург, ул. Калинина, дом 2, корпус 4, литера А.