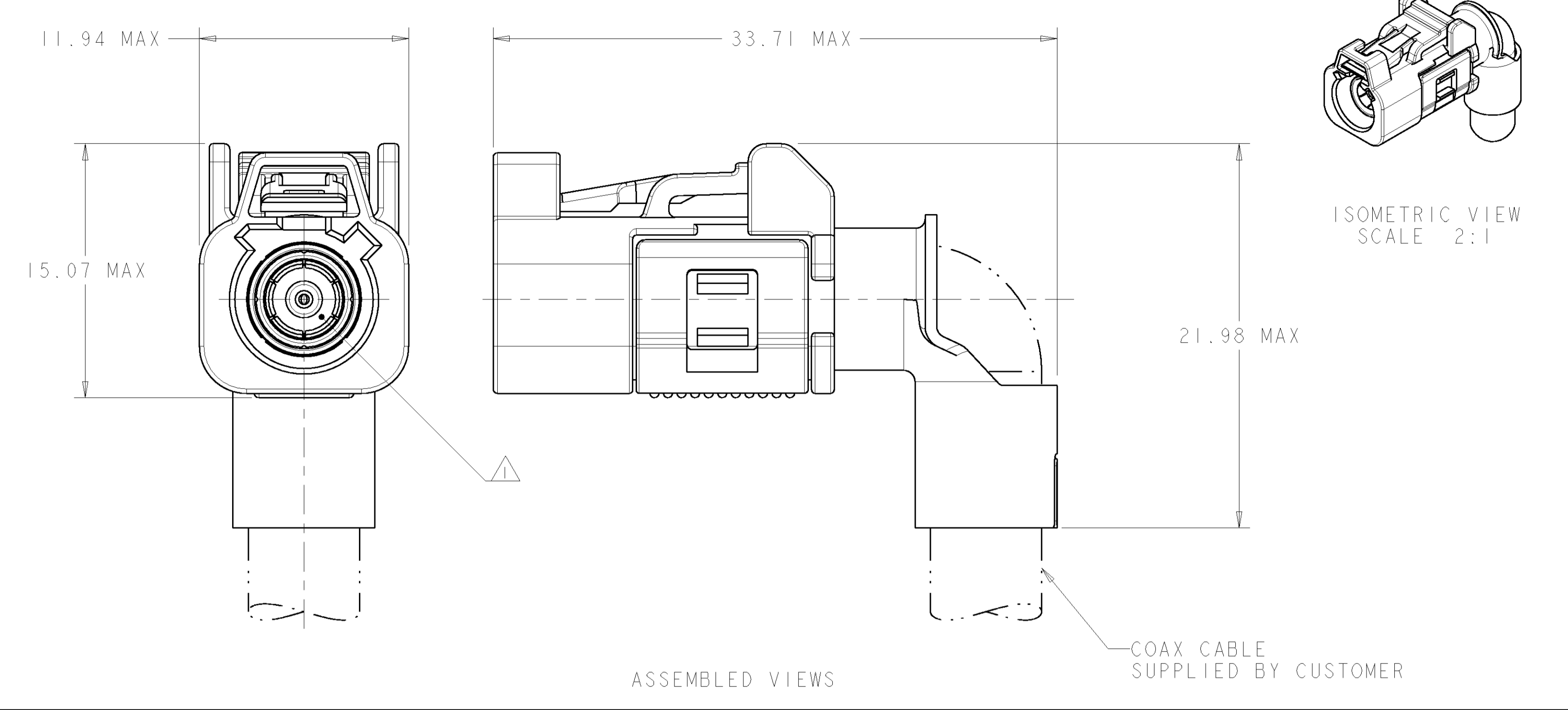
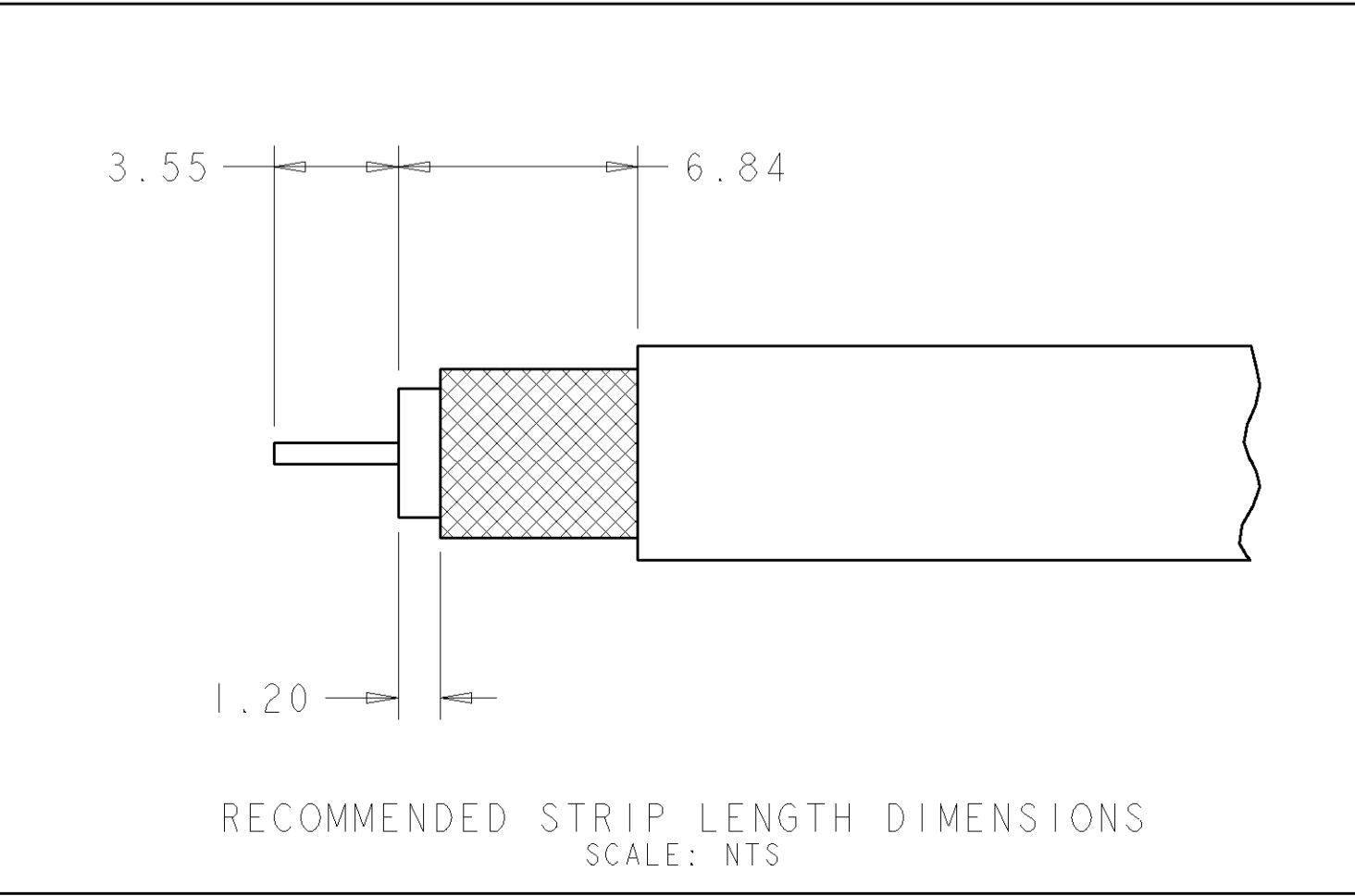
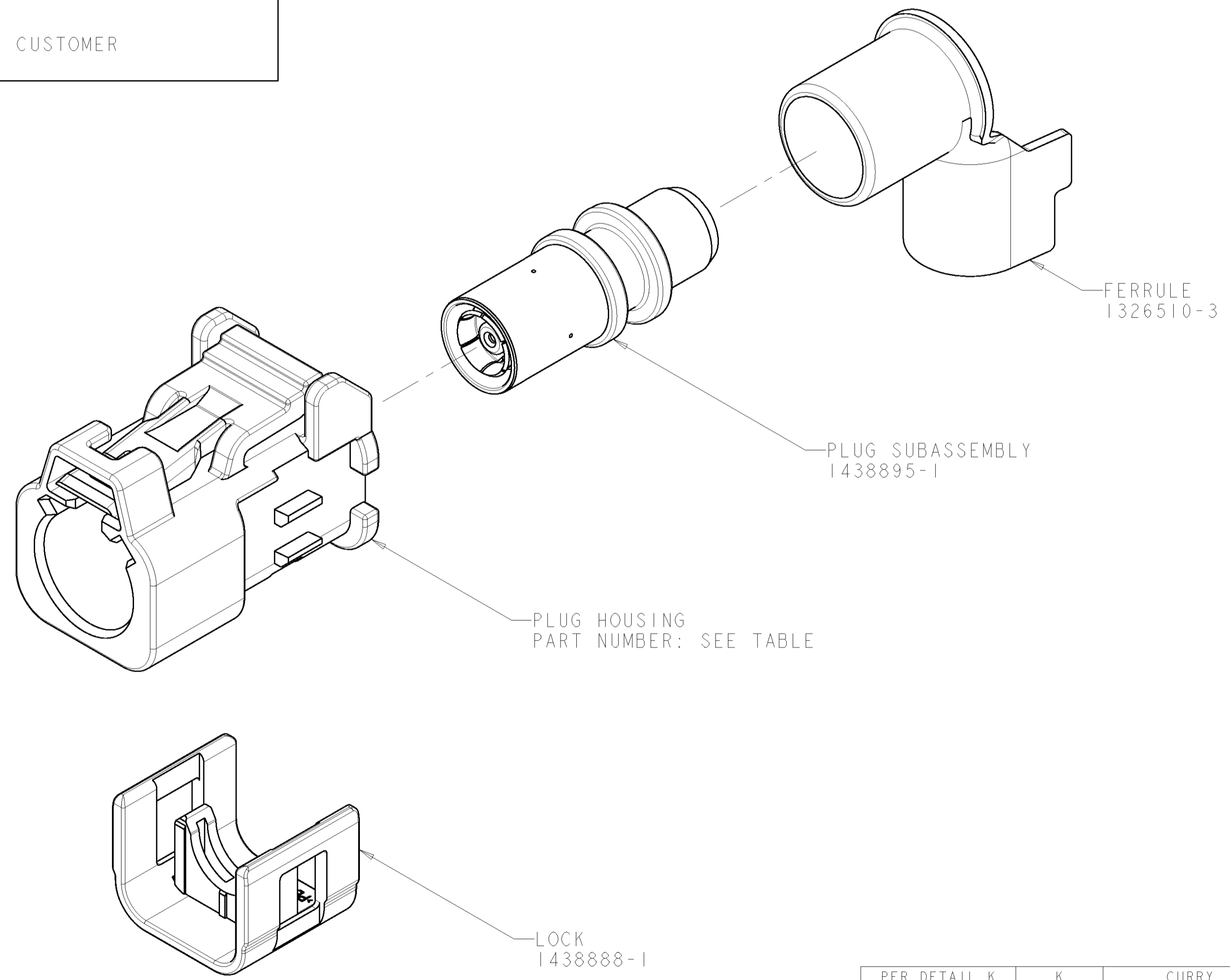


| LOC | | DIST | | REVISIONS | | | |
|-----|----|------|-----|-------------------------|-----------|-----|------|
| | | P | LTR | DESCRIPTION | DATE | DWN | APVD |
| IN | 00 | A | | INITIAL RELEASE | 30AUG2005 | DJH | JMR |
| | | B | | REVISED PER ECO-06-4485 | 14MAR2006 | DJH | JMR |



- 1. PLUG ACCEPTS JACKS MEETING DIN 72594-1, ROAD VEHICLES - RADIO FREQUENCY INTERFACE - DIMENSIONS AND ELECTRICAL REQUIREMENTS.
- 2. PLUG SUBASSEMBLY WILL ACCEPT RG-71 COAXIAL CABLE.
- 3. SEE INSTRUCTION SHEET 408-10028.
- 4. SPACER 1274233-2 MUST BE PURCHASED SEPERATELY.
- 5. SOCKET CONTACT 1438896-4 MUST BE PURCHASED SEPERATELY.

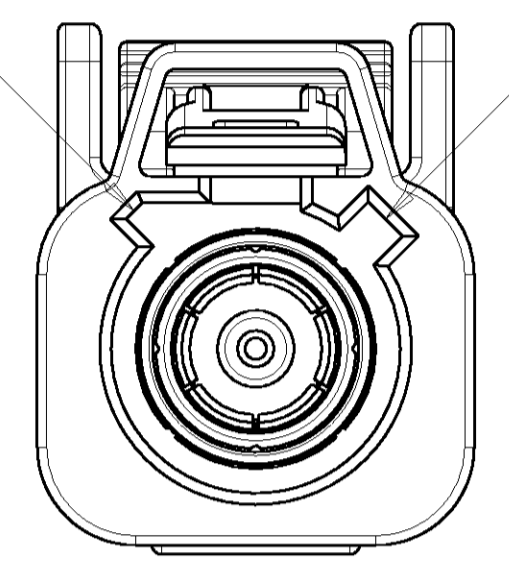


| | | | | |
|--------------|------------|----------------|--------------------------|-------------|
| PER DETAIL K | K | CURRY | 1-1438893-0 | 1-1438956-0 |
| PER DETAIL H | H | HEATHER VIOLET | 1438893-8 | 1438956-8 |
| PER DETAIL D | D | CLARET VIOLET | 1438893-4 | 1438956-4 |
| PER DETAIL C | C | SIGNAL BLUE | 1438893-3 | 1438956-3 |
| PER DETAIL B | B | SIGNAL WHITE | 1438893-2 | 1438956-2 |
| PER DETAIL A | A | JET BLACK | 1438893-1 | 1438956-1 |
| KEYING | KEY CODING | HOUSING COLOR | PLUG HOUSING PART NUMBER | PART NUMBER |

| | | | | | | | | | |
|-------------|---------|--|-------------|---------------------------------|---------|---|--|---|--|
| DIMENSIONS: | | TOLERANCES UNLESS OTHERWISE SPECIFIED: | | DWN D. J. HARDY 30AUG2005 | | APVD J. W. HALL 30AUG2005 | | Tyco Electronics Harrisburg, PA 17105-3608 | |
| mm | 0 PLC ± | 1 PLC ± | 2 PLC ±0.25 | 3 PLC ± | 4 PLC ± | NAME PLUG KIT, UNASSEMBLED, 1 POSITION, RG-71, 90 DEGREE, FAKRA, SMB | | RESTRICTED TO | |
| | ANGLES | FINISH | | APPLICATION SPEC | | SIZE A1 00779 | | CAGE CODE 1438956 | |
| MATERIAL | | | | WEIGHT | | CUSTOMER DRAWING | | SCALE 5:1 SHEET 1 OF 2 REV B | |

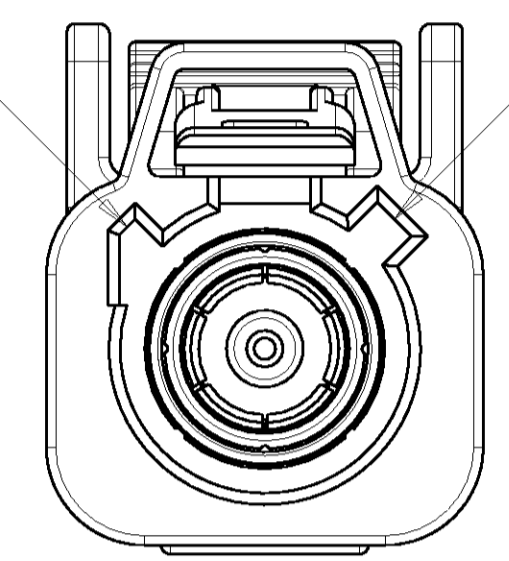
| LOC | | DIST | | REVISIONS | | | |
|-----|-----|-------------|------|-----------|------|--|--|
| P | LTB | DESCRIPTION | DATE | DWN | APVD | | |
| - | - | SEE SHEET 1 | - | - | - | | |
| | | | | | | | |
| | | | | | | | |

CODING RIB B1 CODING RIB A



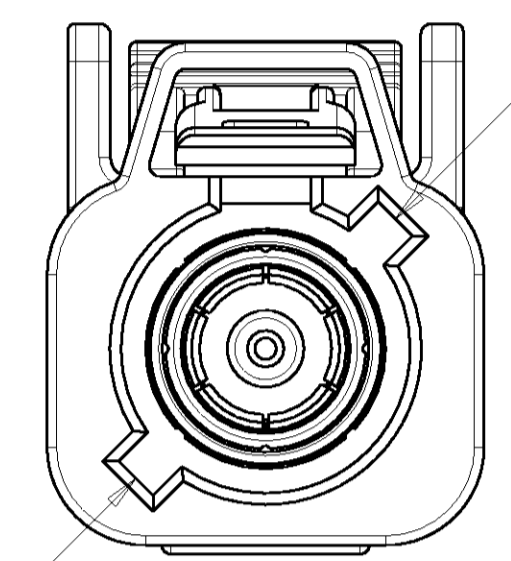
DETAIL A

CODING RIB B2 CODING RIB A



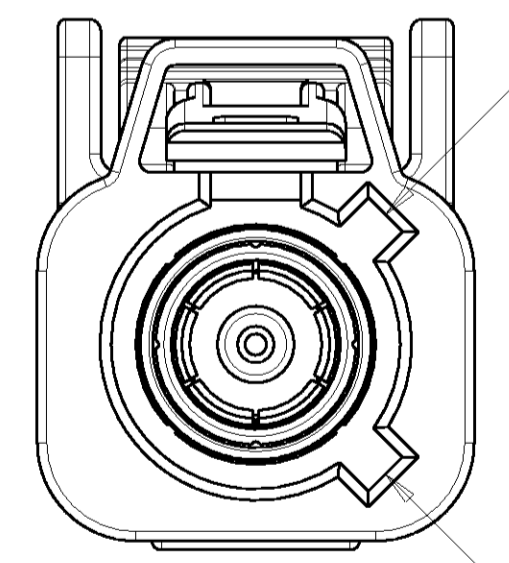
DETAIL B

CODING RIB C CODING RIB A



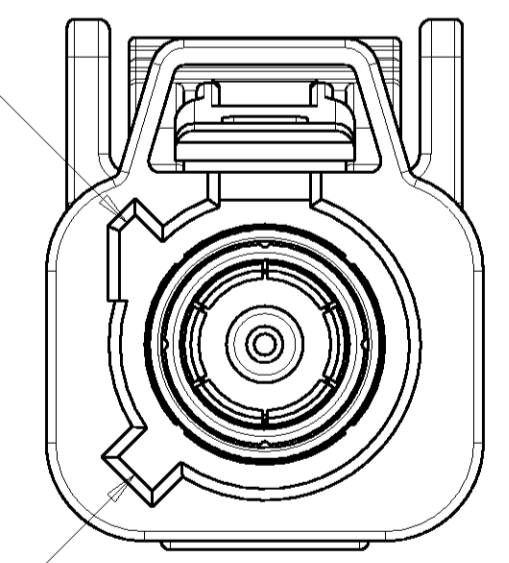
DETAIL C

CODING RIB A



DETAIL D

CODING RIB B2



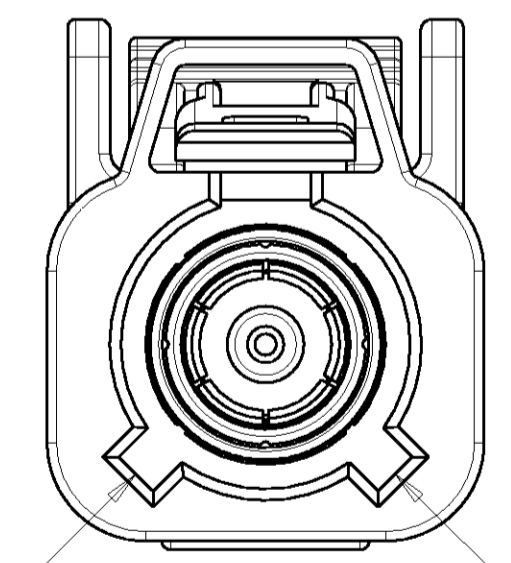
DETAIL H

CODING RIB D

CODING RIB C

CODING RIB C

CODING RIB D



DETAIL K

| | | | |
|---|---|---|---|
| <small>THE INFORMATION CONTAINED HEREIN IS UNCLASSIFIED EXCEPT WHERE SHOWN OTHERWISE. IT IS THE PROPERTY OF TYCO ELECTRONICS CORPORATION AND IS TO BE CONTAINED AND CONTROLLED BY THE USER. NO PART OF THIS INFORMATION IS TO BE REPRODUCED OR TRANSMITTED IN ANY FORM OR BY ANY MEANS, ELECTRONIC OR MECHANICAL, INCLUDING PHOTOCOPYING, RECORDING, OR BY ANY INFORMATION STORAGE AND RETRIEVAL SYSTEM, WITHOUT PERMISSION IN WRITING FROM TYCO ELECTRONICS CORPORATION.</small> | | DWN D. J. HARDY 02 JUN 2005 CHK J. W. HALL 30 AUG 2005 APVD J. W. HALL 30 AUG 2005 | tyco Electronics Tyco Electronics Harrisburg, PA 17105-3608 |
| DIMENSIONS: mm | TOLERANCES UNLESS OTHERWISE SPECIFIED: 0 PLC ± 1 PLC ±0.25 2 PLC ± 3 PLC ± 4 PLC ± ANGLES ± FINISH ± | NAME PLUG KIT, UNASSEMBLED, 1 POSITION, RG-71, 90 DEGREE, FAKRA, SMB PRODUCT SPEC APPLICATION SPEC WEIGHT CUSTOMER DRAWING | SIZE A CAGE CODE 00779 DRAWING NO C=1438956 RESTRICTED TO SCALE 5:1 SHEET 2 OF 2 REV B |



Компания «ЭлектроПласт» предлагает заключение долгосрочных отношений при поставках импортных электронных компонентов на взаимовыгодных условиях!

Наши преимущества:

- Оперативные поставки широкого спектра электронных компонентов отечественного и импортного производства напрямую от производителей и с крупнейших мировых складов;
- Поставка более 17-ти миллионов наименований электронных компонентов;
- Поставка сложных, дефицитных, либо снятых с производства позиций;
- Оперативные сроки поставки под заказ (от 5 рабочих дней);
- Экспресс доставка в любую точку России;
- Техническая поддержка проекта, помощь в подборе аналогов, поставка прототипов;
- Система менеджмента качества сертифицирована по Международному стандарту ISO 9001;
- Лицензия ФСБ на осуществление работ с использованием сведений, составляющих государственную тайну;
- Поставка специализированных компонентов (Xilinx, Altera, Analog Devices, Intersil, Interpoint, Microsemi, Aeroflex, Peregrine, Syfer, Eurofarad, Texas Instrument, Miteq, Cobham, E2V, MA-COM, Hittite, Mini-Circuits, General Dynamics и др.);

Помимо этого, одним из направлений компании «ЭлектроПласт» является направление «Источники питания». Мы предлагаем Вам помощь Конструкторского отдела:

- Подбор оптимального решения, техническое обоснование при выборе компонента;
- Подбор аналогов;
- Консультации по применению компонента;
- Поставка образцов и прототипов;
- Техническая поддержка проекта;
- Защита от снятия компонента с производства.



Как с нами связаться

Телефон: 8 (812) 309 58 32 (многоканальный)

Факс: 8 (812) 320-02-42

Электронная почта: org@eplast1.ru

Адрес: 198099, г. Санкт-Петербург, ул. Калинина, дом 2, корпус 4, литера А.