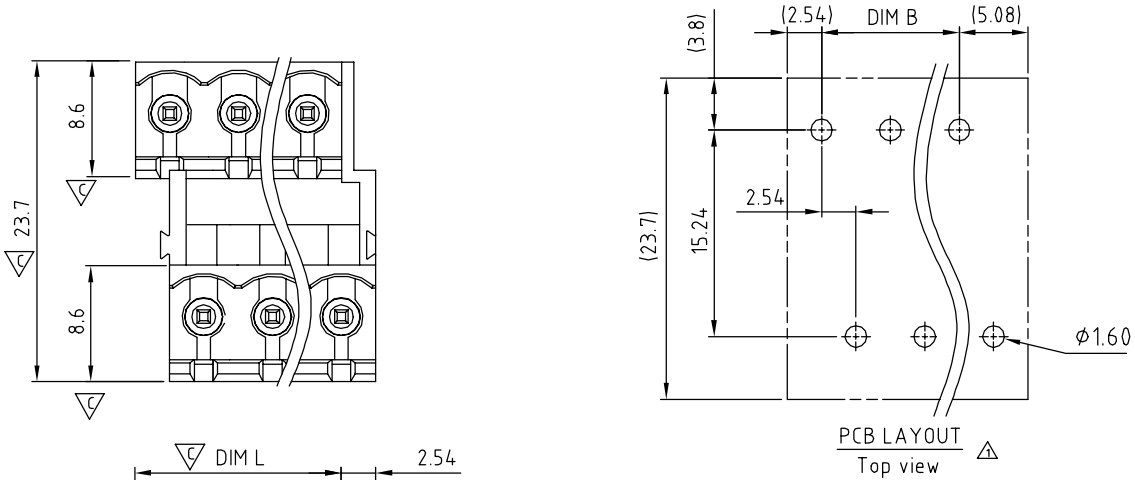
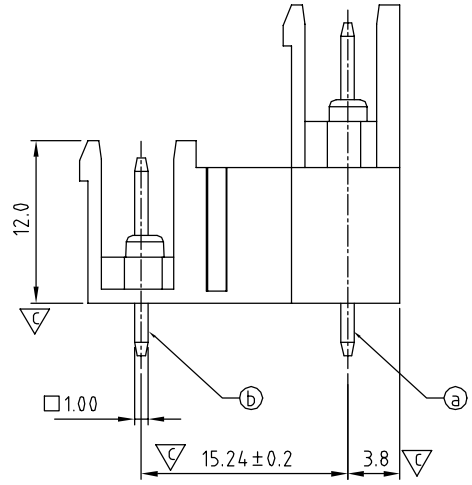
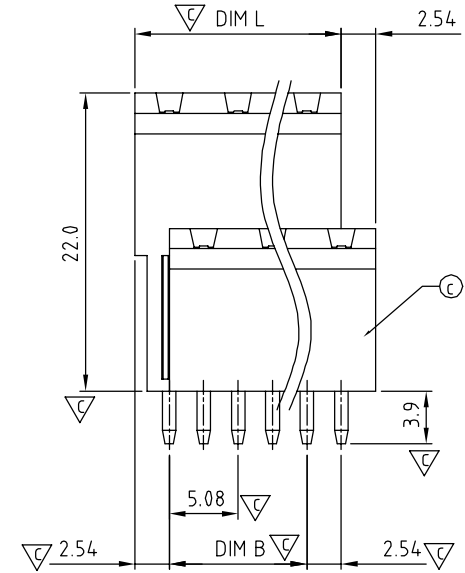


|  |          |                    |          |
|--|----------|--------------------|----------|
| SIGN   | DATE     | DESCRIPTION        | APPROVER |
| △  | 01/31'13 | update the drawing | Dacheng  |
| THIS IS CAD DRAWING, DO NOT REVISE MANUALLY!!! |          |                    |          |



- △ Material
- Item (a) Male contact pin: Copper, Tin plated
  - Item (b) Male contact pin: Copper, Tin plated
  - Item (c) Terminal (housing): Thermoplastic (UL94V-0)
- Electrical
- Voltage rating: 300VAC
  - △ ● Current rating: 10A
  - Withstanding Voltage: 1.6KV
  - Operating temperature: -40°C to +115°C
  - △ ● Soldering temperature: 260°C±5°C/5 Sec
  - △ ● Safety Approval: us
  - Critical dimension: ∇



**VF xx 5 0 x 0 xxxx G**

No. OF POLES

- 04: 2x2 POLES
- 06: 2x3 POLES
- 48: 2x24 POLES

Color

- 0 Black (RAL9005)
- 2 Red (RAL3001/D)
- 3 Orange (RAL2011/P)
- 4 Yellow (RAL1018/A)
- 5 Green (RAL6018/T)
- 6 Blue (RAL5015/A)
- 8 Grey (RAL7035/D)

G RoHS compliant (lead<4%)  
In copper Alloy

- 0000 Standard @ Logo
- 000A Standard ANY Logo

Any special item by customer request, please contact sales department.

△ N=NUMBER OF CONTACTS

| Dimension          | TOL       |            |             |             |             |
|--------------------|-----------|------------|-------------|-------------|-------------|
|                    | 2x2P-2x5P | 2x6P-2x10P | 2x11P-2x15P | 2x16P-2x20P | 2x21P-2x24P |
| Dim L N/2x5.08     | ±0.15     | ±0.20      | ±0.25       | ±0.30       | ±0.35       |
| Dim B (N/2-1)x5.08 | ±0.15     | ±0.20      | ±0.25       | ±0.30       | ±0.35       |

|   |                                   |                       |                       |                      |           |          |  |
|---|-----------------------------------|-----------------------|-----------------------|----------------------|-----------|----------|--|
| <b>ANYTEK</b>   |                                   |                       |                       | <b>CUSTOMER COPY</b> |           |          |  |
| ALL RIGHTS RESERVED. REPRODUCTION OR ISSUE TO THIRD PARTIES IN ANY FORM WHATSOEVER IS NOT PERMITTED WITHOUT WRITTEN AUTHORITY FROM THE PROPRIETOR. PROPERTY OF ANYTEK TECHNOLOGY CO., LTD |                                   |                       |                       |                      |           |          |  |
| TITLE   | VF-5.08 Series Vertical Open type |                       |                       |                      |           |          |  |
| PART NO.  | VFxx50x0xxxxG                     |                       |                       |                      | DWG NO.   | 8VF0104. |  |
| APPROVED  | CHECKED                           | DESIGNED              | DRAWN                 | CUST NO.             | Tolerance |          |  |
|   |                                   | Dacheng<br>2013.01.31 | Dacheng<br>2013.01.31 |                      | X. ±0.50  |          |  |
|   |                                   |                       |                       |                      | UNIT:     | mm       |  |
|   |                                   |                       |                       |                      | SCALE:    | NONE     |  |
| SHEET: 01/01  |                                   |                       |                       |                      | REV.:     | C        |  |
|   |                                   |                       |                       |                      | X.X       | ±0.30    |  |
|   |                                   |                       |                       |                      | X.XX      | ±0.10    |  |
|   |                                   |                       |                       |                      | X°        | ±1°      |  |



Компания «ЭлектроПласт» предлагает заключение долгосрочных отношений при поставках импортных электронных компонентов на взаимовыгодных условиях!

Наши преимущества:

- Оперативные поставки широкого спектра электронных компонентов отечественного и импортного производства напрямую от производителей и с крупнейших мировых складов;
- Поставка более 17-ти миллионов наименований электронных компонентов;
- Поставка сложных, дефицитных, либо снятых с производства позиций;
- Оперативные сроки поставки под заказ (от 5 рабочих дней);
- Экспресс доставка в любую точку России;
- Техническая поддержка проекта, помощь в подборе аналогов, поставка прототипов;
- Система менеджмента качества сертифицирована по Международному стандарту ISO 9001;
- Лицензия ФСБ на осуществление работ с использованием сведений, составляющих государственную тайну;
- Поставка специализированных компонентов (Xilinx, Altera, Analog Devices, Intersil, Interpoint, Microsemi, Aeroflex, Peregrine, Syfer, Eurofarad, Texas Instrument, Miteq, Cobham, E2V, MA-COM, Hittite, Mini-Circuits, General Dynamics и др.);

Помимо этого, одним из направлений компании «ЭлектроПласт» является направление «Источники питания». Мы предлагаем Вам помощь Конструкторского отдела:

- Подбор оптимального решения, техническое обоснование при выборе компонента;
- Подбор аналогов;
- Консультации по применению компонента;
- Поставка образцов и прототипов;
- Техническая поддержка проекта;
- Защита от снятия компонента с производства.



#### Как с нами связаться

**Телефон:** 8 (812) 309 58 32 (многоканальный)

**Факс:** 8 (812) 320-02-42

**Электронная почта:** [org@eplast1.ru](mailto:org@eplast1.ru)

**Адрес:** 198099, г. Санкт-Петербург, ул. Калинина, дом 2, корпус 4, литера А.