

4

3

2

1

THIS DRAWING IS UNPUBLISHED.
VERTRAULICHE UNVERÖFFENTLICHTE ZEICHNUNG

RELEASED FOR PUBLICATION
FREI FUER VERÖFFENTLICHUNG
1997

MATED WITH:
PASSEND ZU:
BG6

LOC
A1

DIST
-

P

LTR

A3

REVISIONS
ÄNDERUNGEN

DESCRIPTION
BESCHREIBUNG

DATE

DWN

APVD

06.05.09
GW
ST

© COPYRIGHT 1997

BY AMP INCORPORATED.

ALL RIGHTS RESERVED.
ALLE RECHTE VORBEHALTEN

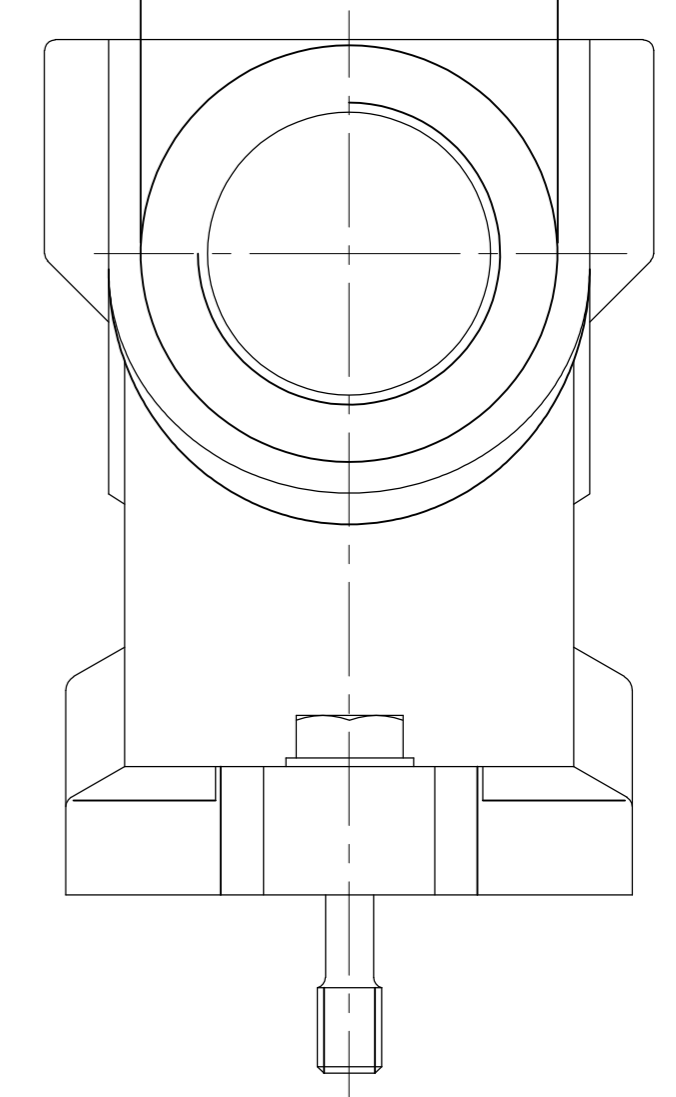
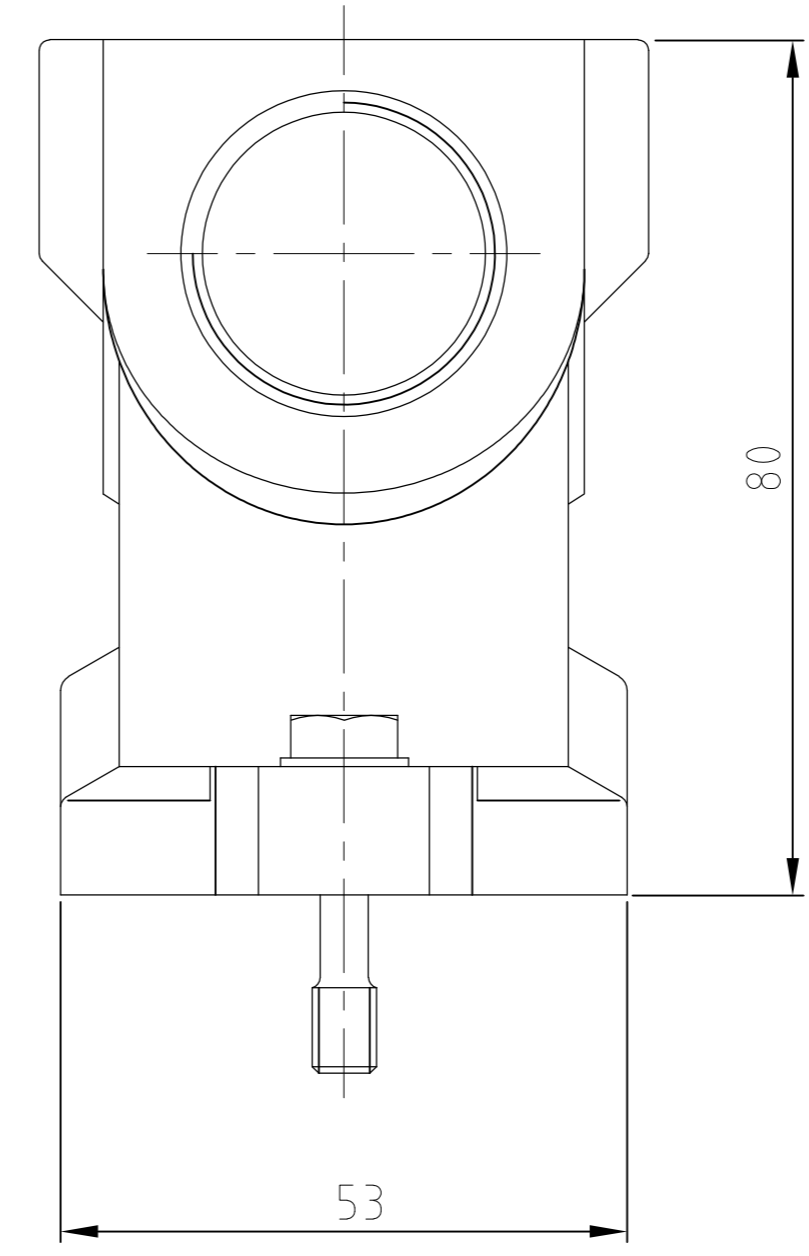
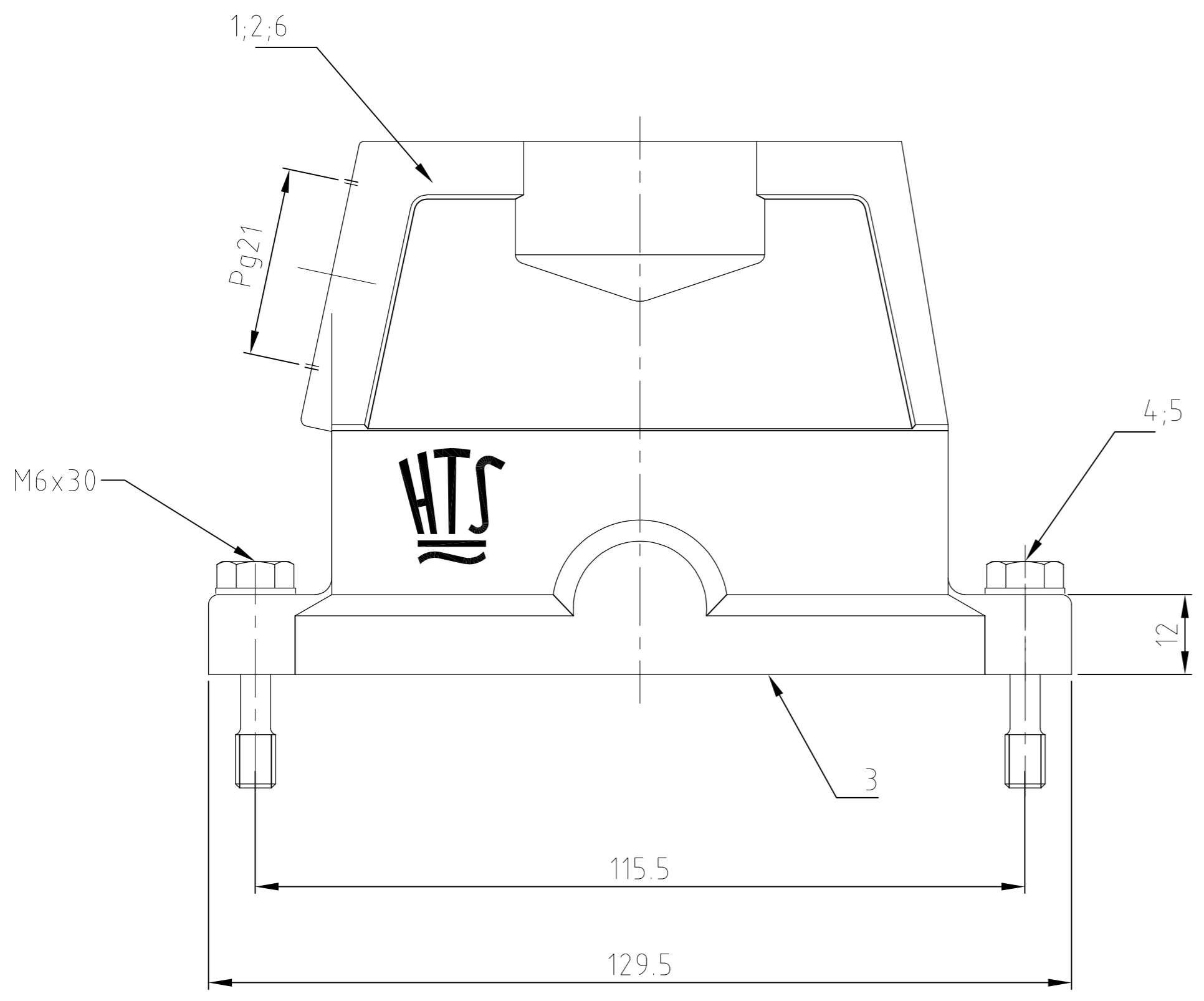
PROJEKT NR.:

REWORKED PER ECR - 010271

PN 1-5 / PN 2-5

PN 0-1

MIN. Ø39



1			Steckergehäuse HIP-K	aluminium/ALU	Aluminium oxid	black/schwarz	6	
2	2	2	Scheibe	V2A	blank		5	B6,4
2	2	2	Befestigungsschraube	V2A	blank		4	M6x30
1	1	1	Dichtung BG6	Neoprene	-	black/schwarz	3	-
	1		Steckergehäuse HIP-K	aluminium/ALU	Aluminium oxid	black/schwarz	2	-
		1	Steckergehäuse HIP	aluminium/ALU	-	grey/grau	1	-
0-1	2-5	1-5	DESCRIPTION/BENENNUNG	MATERIAL	SURFACE/OBERFLÄCHE	COLOR/FARBE	ITEM No.	

Notes

- 1 Material: Housing: aluminium diecasting alloy
- 2 Surface: - grey
- aluminium oxid +
Varnish black
- 3 Varnish on the inside not necessarily

DESCRIPTION	THIS DRAWING IS A CONTROLLED DOCUMENT FOR AMP INCORPORATED. IT IS SUBJECT TO CHANGE AND THE CONTROLLING ENGINEERING ORGANIZATION SHOULD BE CONTACTED FOR THE LATEST REVISION. DIESES ZEICHNUNGSDOKUMENT WIRD DURCH AMP INCORPORATED KONTROLLIERT. ÄNDERUNGEN, DIE DEM TECHNISCHEN FORTSCHRITT DIENEN, SIND VORBEHALTEN. DEN JEWEILS LETZTIGUELITIGEN ÄNDERUNGSSTAND ERFAHREN SIE AUF ANFRAGE.		DWN Schneider	31.10.02	 HTS Elektrotechnik 53819 Neunkirchen, Germany				
	DIMENSIONS: DIMENSIONEN: mm	TOLERANCES UNLESS OTHERWISE SPECIFIED: ALLGEMEINTOLERANZEN	CHK Schweiger	31.10.02					
		n. ISO 8015 n. ISO 2768 - mH - E n. DIN 16901 - 14.0 0 PLC # - 1 PLC # - 2 PLC # - 3 PLC # - ANGLES /WINKEL # - FINISH /OBERFLAECHE/FARBE	APVD -	-		NAME HOOD			
	MATERIAL		PRODUCT SPEC PRODUKTSPEZ. -			APPLICATION SPEC VERARBEITUNGSSPEZ. -			
			WEIGHT GEWICHT	-	SIZE A3	CAGE CODE 00779	DRAWING NO ZEICHNUNGS-NR. G-1102649	RESTRICTED TO NUR FUER -	
			CUSTOMER DRAWING		/KUNDENZEICHNUNG	MASSSTAB 1:1	BLATT 1	OF VON 1	REV A3



Компания «ЭлектроПласт» предлагает заключение долгосрочных отношений при поставках импортных электронных компонентов на взаимовыгодных условиях!

Наши преимущества:

- Оперативные поставки широкого спектра электронных компонентов отечественного и импортного производства напрямую от производителей и с крупнейших мировых складов;
- Поставка более 17-ти миллионов наименований электронных компонентов;
- Поставка сложных, дефицитных, либо снятых с производства позиций;
- Оперативные сроки поставки под заказ (от 5 рабочих дней);
- Экспресс доставка в любую точку России;
- Техническая поддержка проекта, помощь в подборе аналогов, поставка прототипов;
- Система менеджмента качества сертифицирована по Международному стандарту ISO 9001;
- Лицензия ФСБ на осуществление работ с использованием сведений, составляющих государственную тайну;
- Поставка специализированных компонентов (Xilinx, Altera, Analog Devices, Intersil, Interpoint, Microsemi, Aeroflex, Peregrine, Syfer, Eurofarad, Texas Instrument, Miteq, Cobham, E2V, MA-COM, Hittite, Mini-Circuits, General Dynamics и др.);

Помимо этого, одним из направлений компании «ЭлектроПласт» является направление «Источники питания». Мы предлагаем Вам помощь Конструкторского отдела:

- Подбор оптимального решения, техническое обоснование при выборе компонента;
- Подбор аналогов;
- Консультации по применению компонента;
- Поставка образцов и прототипов;
- Техническая поддержка проекта;
- Защита от снятия компонента с производства.



Как с нами связаться

Телефон: 8 (812) 309 58 32 (многоканальный)

Факс: 8 (812) 320-02-42

Электронная почта: org@eplast1.ru

Адрес: 198099, г. Санкт-Петербург, ул. Калинина, дом 2, корпус 4, литера А.