

Hall Effect Current Sensors L06P***S05 Series



Features:

- Open Loop type
- Printed circuit board mounting
- Horizontal mounting
- Unipolar power supply
- Industrial temperature range
- Mounting pins
- Insulated plastic case according to UL94V0

Advantage:

- Excellent accuracy and linearity
- Wide nominal current range
- Low temperature drift
- Wide frequency bandwidth
- No insertion loss
- High Immunity To External Interference
- Optimised response time
- Current overload capability

Specifications

 $T_A=25^{\circ}\text{C}$, $V_{CC}=+5\text{V}$, $R_L=10\text{k}\Omega$

| Parameters | Symbol | L06P400S05 | L06P600S05 | L06P800S05 |
|--|--------------|--|------------|------------|
| Primary nominal current | I_f | 400AT | 600AT | 800AT |
| Saturation current | I_{fmax} | $\geq \pm I_f \times 1.33$ | | |
| Rated output voltage | V_o | $V_{of} + 1.5\text{V} \pm 0.035\text{V}$ (at I_f) | | |
| Offset voltage ¹ | V_{of} | $V_{REF}^1 \pm 30\text{mV}$ (at $I_f = 0\text{A}$) | | |
| Output linearity ² (0A~ I_f) | ϵ_L | $\leq \pm 1\%$ (at I_f) | | |
| Power supply voltage | V_{CC} | $+5\text{V} \pm 0.1\text{V}$ | | |
| Consumption current | I_{CC} | $\leq 15\text{mA}$ | | |
| Response time ³ | t_r | $\leq 5\mu\text{s}$ (at $di/dt = 100\text{A} / \mu\text{s}$) | | |
| Thermal drift of gain ⁴ | $TcVo$ | $\leq \pm 1.5\text{mV}/^{\circ}\text{C}$ | | |
| Thermal drift of offset | $TcVof$ | $\leq \pm 1.0\text{mV}/^{\circ}\text{C}$ | | |
| Hysteresis error | V_{OH} | $\leq 10\text{mV}$ (at $I_f = 0\text{A} \rightarrow I_f \rightarrow 0\text{A}$) | | |
| Insulation voltage | V_d | AC2500V for 1minute (sensing current 0.5mA), inside of through hole \leftrightarrow terminal | | |
| Insulation resistance | R_{IS} | $\geq 500\text{M}\Omega$ (at DC500V), inside of through hole \leftrightarrow terminal | | |
| Ambient operation temperature | T_A | $-40^{\circ}\text{C} \sim +85^{\circ}\text{C}$ | | |
| Ambient storage temperature | T_S | $-40^{\circ}\text{C} \sim +85^{\circ}\text{C}$ | | |

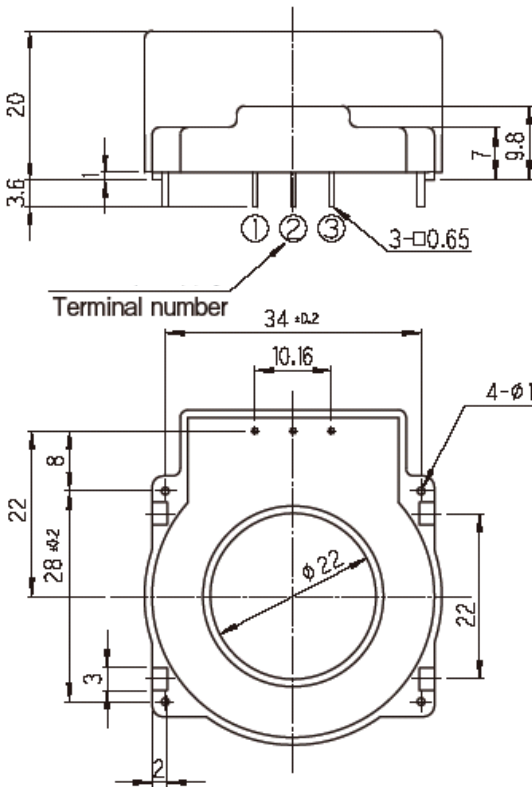
¹ $V_{REF} = V_{CC} / 2$ (ratiometric). After removal of core hysteresis—² Without offset —³ Time between 90% input current full scale and 90% of sensor output full scale—⁴ Without Thermal drift of offset

Electrical Performances



Hall Effect Current Sensors L06P***S05 Series

Mechanical dimensions



NOTES

1. Unit is mm
2. Tolerance is 0.5mm

Terminal Number:

- 1: V_{OUT}
- 2: GND
- 3: $+V_{CC}(+5V)$

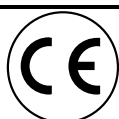


Electrical connection diagram



Package & Weight Information

| Weight | Pcs/box | Pcs/carton | Pcs/pallet |
|--------|---------|------------|------------|
| 65g | 100 | 500 | 4800 |



Mouser Electronics

Authorized Distributor

Click to View Pricing, Inventory, Delivery & Lifecycle Information:

[Tamura:](#)

[L06P400S05](#) [L06P300S05](#) [L06P500S05](#) [L06P600S05](#) [L06P700S05](#) [L06P800S05](#)



Компания «ЭлектроПласт» предлагает заключение долгосрочных отношений при поставках импортных электронных компонентов на взаимовыгодных условиях!

Наши преимущества:

- Оперативные поставки широкого спектра электронных компонентов отечественного и импортного производства напрямую от производителей и с крупнейших мировых складов;
- Поставка более 17-ти миллионов наименований электронных компонентов;
- Поставка сложных, дефицитных, либо снятых с производства позиций;
- Оперативные сроки поставки под заказ (от 5 рабочих дней);
- Экспресс доставка в любую точку России;
- Техническая поддержка проекта, помощь в подборе аналогов, поставка прототипов;
- Система менеджмента качества сертифицирована по Международному стандарту ISO 9001;
- Лицензия ФСБ на осуществление работ с использованием сведений, составляющих государственную тайну;
- Поставка специализированных компонентов (Xilinx, Altera, Analog Devices, Intersil, Interpoint, Microsemi, Aeroflex, Peregrine, Syfer, Eurofarad, Texas Instrument, Miteq, Cobham, E2V, MA-COM, Hittite, Mini-Circuits, General Dynamics и др.);

Помимо этого, одним из направлений компании «ЭлектроПласт» является направление «Источники питания». Мы предлагаем Вам помощь Конструкторского отдела:

- Подбор оптимального решения, техническое обоснование при выборе компонента;
- Подбор аналогов;
- Консультации по применению компонента;
- Поставка образцов и прототипов;
- Техническая поддержка проекта;
- Защита от снятия компонента с производства.



Как с нами связаться

Телефон: 8 (812) 309 58 32 (многоканальный)

Факс: 8 (812) 320-02-42

Электронная почта: org@eplast1.ru

Адрес: 198099, г. Санкт-Петербург, ул. Калинина, дом 2, корпус 4, литера А.