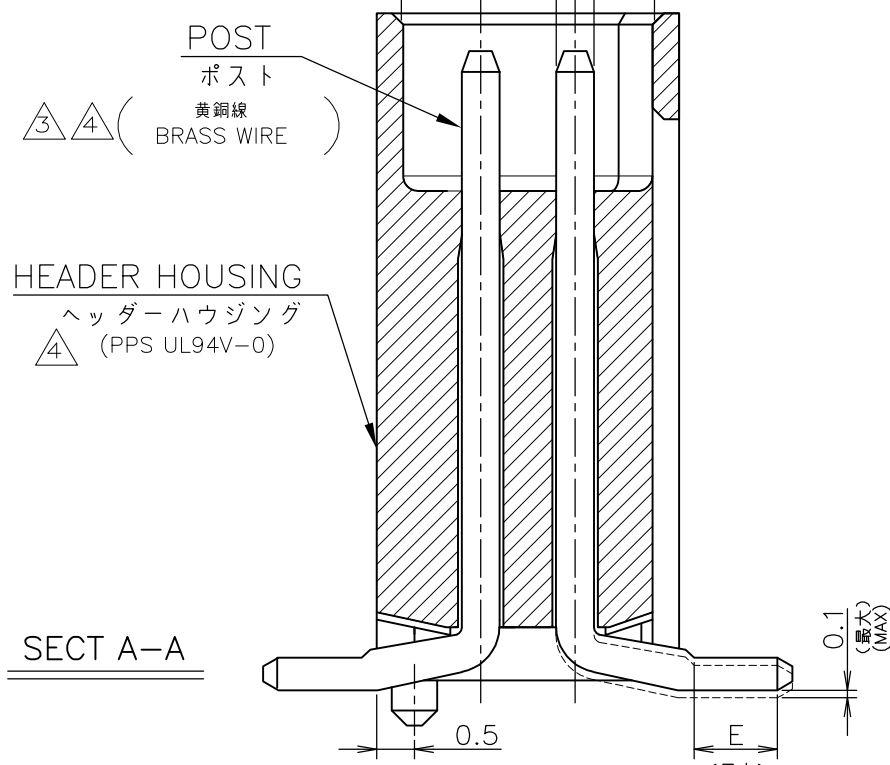
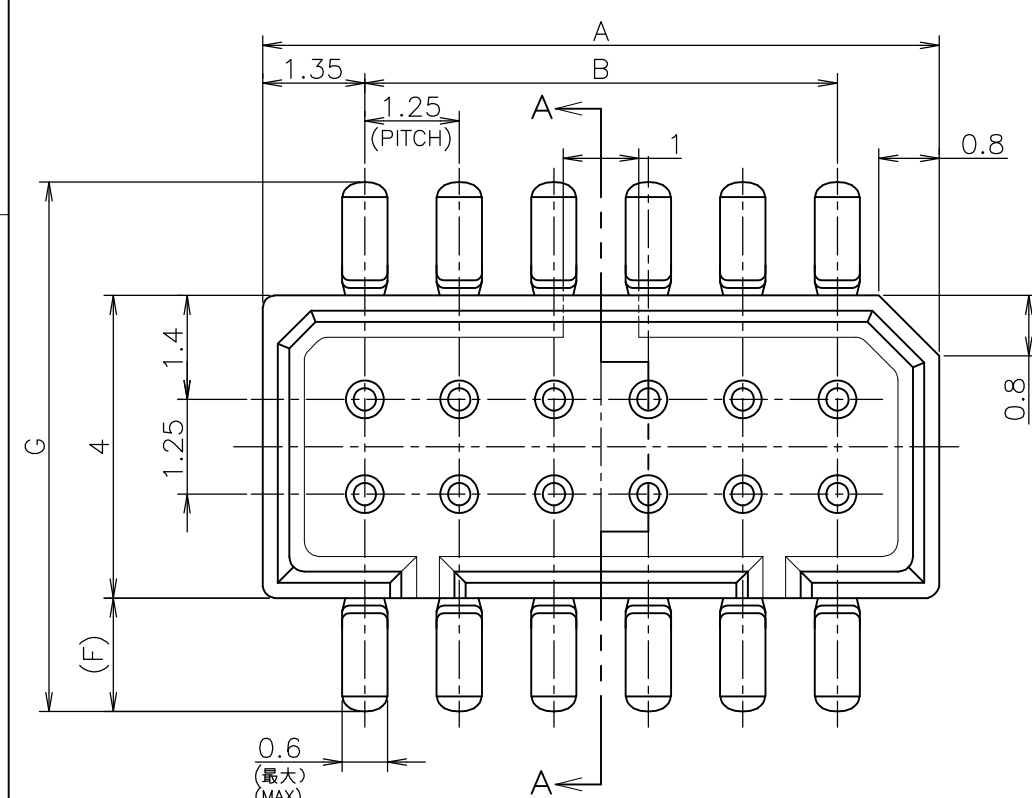


THIS DRAWING IS UNPUBLISHED. RELEASED FOR PUBLICATION 1990.  
 © COPYRIGHT 1990 BY TYCO ELECTRONICS CORPORATION. ALL RIGHTS RESERVED.

| LOC | DIST | REVISIONS |     |                           |         |     |      |
|-----|------|-----------|-----|---------------------------|---------|-----|------|
|     |      | P         | LTR | DESCRIPTION               | DATE    | DWN | APVD |
| J   |      | D         |     | REVISED FJB0-0267-03      | 09MAY03 | T.T | H.M  |
|     |      | D1        |     | REVISED PER ECO-10-000443 | 23JAN10 | KK  | HMR  |



注記 NOTE  
 1 嵌合相手製品型番及び、嵌合時寸法は表-1参照のこと。

NOTE  
 1 MATING COUNTER PART NUMBER AND DIMENSIONS AFTER MATING: SEE TABLE 1.

嵌合時寸法 : 巾(mm)x高さ(mm)  
 DIMENSIONS AFTER MATING : WIDTH(mm) x HEIGHT(mm)

| MATING COUNTER CONNECTOR RECE HDR ASSY     | SMT TYPE-IMPROVED TYPE                                      |                      |
|--|---|----------------------|
|  | X-176756-X<br>ポスト付,吸着テープ付<br>WITH BOSS, WITH POLYIMIDE TAPE |                      |
| ハウジング高さ C寸法<br>HOUSING HEIGHT C DIMENSIONS |   |                      |
| DIP TYPE                                   | V TYPE<br>X-174635-X  | 7.0(巾W)x<br>10.5(高H) |
|  | H TYPE<br>X-174636-X  | 7.0(巾W)x<br>11.3(高H) |
| SMT TYPE                                   | ポスト無 WITHOUT BOSS<br>X-174904-X                             | 5.6(巾W)x<br>8.0(高H)  |
|  | ポスト付 WITH BOSS<br>X-174639-X                                | 7.0(巾W)x<br>10.5(高H) |
| SMT TYPE                                   | ポスト無 WITHOUT BOSS<br>X-174905-X                             | 5.6(巾W)x<br>9.9(高H)  |
|  | ポスト付 WITH BOSS<br>X-174640-X                                | 7.0(巾W)x<br>12.4(高H) |

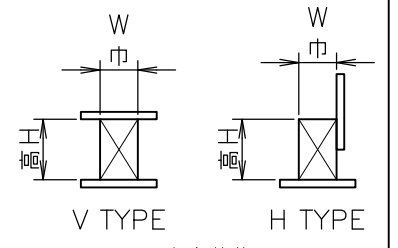
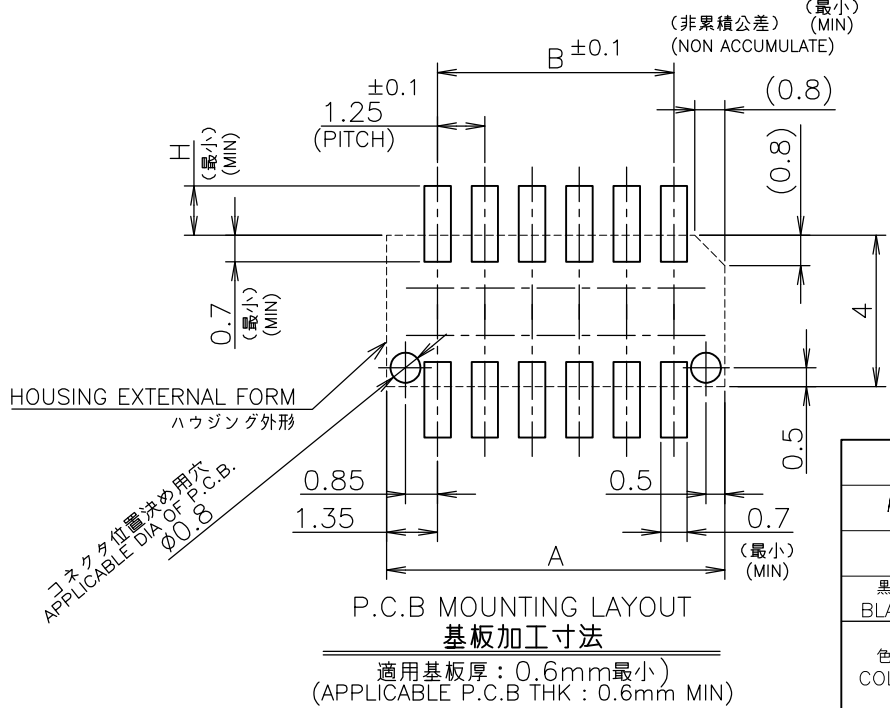
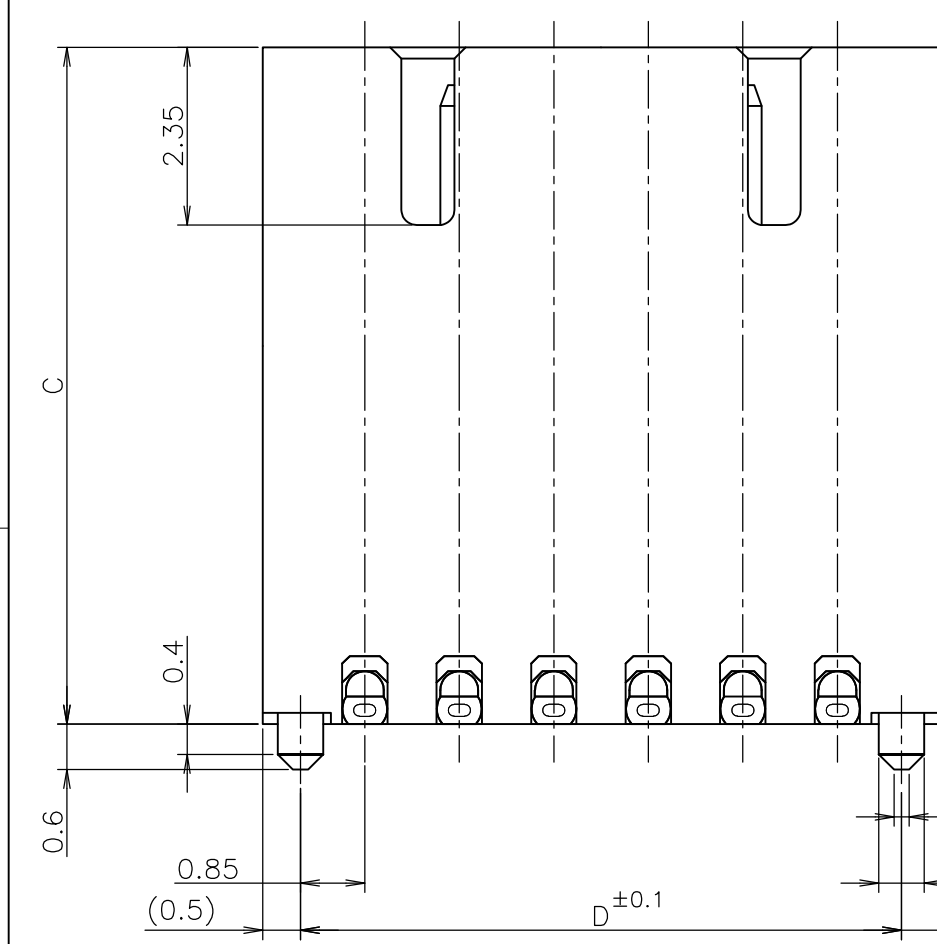


TABLE 1 表-1  
 SMT TYPEは、巾及び高さ寸法に SMT TYPE INCLUDE DIMENSIONS 半田付タイプ寸法を含みます。 OF SOLDER DIP TYPE.



△1 一般公差  
 10以下: ±0.2  
 10を越え30以下: ±0.25  
 30を越え100以下: ±0.3  
 角度: ±3°

△2 GENERAL TOLERANCE  
 10 ≤ : ±0.2  
 30 > ≥ 10: ±0.25  
 100 > ≥ 30: ±0.3  
 ANGLES: ±3°

△3 仕上げ: ニッケル下地錫めっき △3 FINISH: TIN PL. NI UNDER PL. ALL OVER

△5 OBSOLETE PARTS: OBSOLETE CIS STREAMLINING PER D.RENAUD/D.SINISI

鉛フリー  
 LEAD FREE

|             |     |     |     |     |       |      |       |       |            |    |            |
|-------------|-----|-----|-----|-----|-------|------|-------|-------|------------|----|------------|
|             |     |     |     |     | 11.70 |      | 10.00 | 12.70 | 18         | 4- | -8         |
|             |     |     |     |     | 7.95  | 9.35 | 6.25  | 8.95  | 12         | 4- | -2         |
| 黒色<br>BLACK | 1.3 | 5.6 | 0.8 | 0.4 | 12.95 | 6.85 | 11.25 | 13.95 | 20         | △5 | 2-176756-0 |
| 色別<br>COLOR | H   | G   | F   | E   | D     | C    | B     | A     | 極数<br>Pos. |    | 型番<br>P/N  |

THIS DRAWING IS A CONTROLLED DOCUMENT.

|                      |   |                         |                         |   |
|----------------------|---|-------------------------|-------------------------|---|
| DIMENSIONS: 単位: 耗 MM | TOLERANCES UNLESS OTHERWISE SPECIFIED: 一般公差 | DWN S.KANEKI 07APR2003  |                         | Tyco Electronics AMP K.K. Kawasaki, Japan                 |
| 0 PLC ± △2           | 1 PLC ± △2                                  | CHK J.TANIGAWA 17JAN90  |                         | NAME 1.25 F-P CONNECTOR (B-TO-B)                          |
| 2 PLC ± △2           | 3 PLC ± △2                                  | APVD S.KUBOUCHI 17SEP92 | PRODUCT SPEC 108-5246   | DOUBLE ROW POST HDR ASSY SMT TYPE WITH BOSS               |
| 4 PLC ± △2           | ANGLES ± △2                                 |                         | APPLICATION SPEC 取付適用規格 | SIZE A3 CAGE CODE 00779 DRAWING NO G-176756 RESTRICTED TO |
| MATERIAL 材料 △4       | FINISH 仕上 △3                                |                         | WEIGHT                  | SCALE 1:1 SHEET 1 OF 1 REV D1                             |

CUSTOMER DRAWING



Компания «ЭлектроПласт» предлагает заключение долгосрочных отношений при поставках импортных электронных компонентов на взаимовыгодных условиях!

Наши преимущества:

- Оперативные поставки широкого спектра электронных компонентов отечественного и импортного производства напрямую от производителей и с крупнейших мировых складов;
- Поставка более 17-ти миллионов наименований электронных компонентов;
- Поставка сложных, дефицитных, либо снятых с производства позиций;
- Оперативные сроки поставки под заказ (от 5 рабочих дней);
- Экспресс доставка в любую точку России;
- Техническая поддержка проекта, помощь в подборе аналогов, поставка прототипов;
- Система менеджмента качества сертифицирована по Международному стандарту ISO 9001;
- Лицензия ФСБ на осуществление работ с использованием сведений, составляющих государственную тайну;
- Поставка специализированных компонентов (Xilinx, Altera, Analog Devices, Intersil, Interpoint, Microsemi, Aeroflex, Peregrine, Syfer, Eurofarad, Texas Instrument, Miteq, Cobham, E2V, MA-COM, Hittite, Mini-Circuits, General Dynamics и др.);

Помимо этого, одним из направлений компании «ЭлектроПласт» является направление «Источники питания». Мы предлагаем Вам помощь Конструкторского отдела:

- Подбор оптимального решения, техническое обоснование при выборе компонента;
- Подбор аналогов;
- Консультации по применению компонента;
- Поставка образцов и прототипов;
- Техническая поддержка проекта;
- Защита от снятия компонента с производства.



#### Как с нами связаться

**Телефон:** 8 (812) 309 58 32 (многоканальный)

**Факс:** 8 (812) 320-02-42

**Электронная почта:** [org@eplast1.ru](mailto:org@eplast1.ru)

**Адрес:** 198099, г. Санкт-Петербург, ул. Калинина, дом 2, корпус 4, литера А.