

# 07530GA (旧BG0703)

Φ75X30<sup>L</sup>

## DC Blower Fan

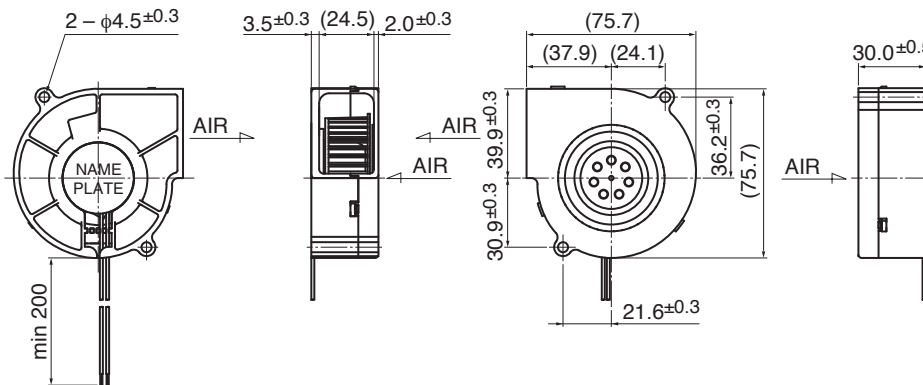


### ■ 一般仕様 General Specifications

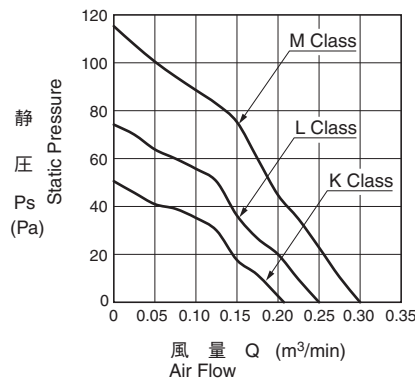
モーター保護	: 自動復帰方法、逆接続防止
Motor Protection	: Auto Restart / Polarity Protection
絶縁抵抗	: DC500V メガにて10MΩ以上
Insulation Resistance	: 10MΩ or over with a DC500V Megger
絶縁耐圧	: AC700V 1s
Dielectric Withstand Voltage	
許容環境温度範囲	: 07530GA-24M-AA : -10°C ~ +60°C (Operating)
Allowable Ambient Temperature Range	: K・L・12M Class : -10°C ~ +70°C (Operating)
	: -40°C ~ +70°C (Storage)
	実用上さしつかえない状態で結露無きこと non-condensing environment

### ■ 外観図 Outline

■ 期待できる寿命 ※故障率10% (L10 Life)  
**Expected Life** ※ Failure Rate: 10% (L10 Life)  
 25°C 70,000 時間 (Hours)



### ■ 特性曲線 Characteristic Curves



### ■ 材質 Material

ケーシング	: プラスチック (ブラック) UL94V-0
インペラー	: プラスチック (ブラック) UL94V-0
軸受	: ボールベアリング
リード線	: UL1007 AWG26 + : 赤 - : 黒
Casing	: Plastic (Black) UL94V-0
Impeller	: Plastic (Black) UL94V-0
Bearing	: Ball Bearing
Lead Wire	: UL1007 AWG26 + : Red, - : Black

### ■ 仕様 Specifications

型式 Model	管理番号 Product No.	定格電圧	使用電圧範囲	定格電流	定格入力	定格回転速度	最大風量		最大静圧		騒音	質量
		Rating Voltage (V)	Operating Voltage (V)	Current (A)*1	Input Power (W)*1	Speed (min <sup>-1</sup> )*1	Max. Air Flow (m <sup>3</sup> /min)*1	(CFM)*1	Max. Static Pressure (Pa)	(In H <sub>2</sub> O)	Noise (dB)*1	Mass (g)
07530GA-12K-AA	00	12	6.0 ~ 13.8	0.12	1.44	2200	0.21	7.4	50.0	0.20	29.5	90
07530GA-12L-AA	00			0.18	2.16	2550	0.25	8.8	75.0	0.30	34.5	
07530GA-12M-AA	00			0.29	3.48	3000	0.30	10.5	110.0	0.44	38.5	
07530GA-24K-AA	00	24	10.0 ~ 27.6	0.07	1.68	2200	0.21	7.4	50.0	0.20	29.5	
07530GA-24L-AA	00			0.09	2.16	2550	0.25	8.8	75.0	0.30	34.5	
07530GA-24M-AA	00			10.0 ~ 26.0	0.15	3.60	3000	0.30	10.5	110.0	0.44	

回転方向 : ラベルから見て時計方向      Rotation: Clockwise as seen from the label side

\*1: Average Values in Free Air

# Mouser Electronics

Authorized Distributor

Click to View Pricing, Inventory, Delivery & Lifecycle Information:

## [NMB Technologies:](#)

[07530GA-12M-AA-00](#) [07530GA-12K-AA-00](#) [07530GA-12N-AA-00](#) [07530GA-12L-AT-00](#) [07530GA-24M-AA-00](#)  
[07530GA-24M-AT-00](#) [07530GA-12L-AA-00](#) [07530GA-24M-AL-00](#) [07530GA-24K-AT-00](#) [07530GA-24L-AA-00](#)  
[07530GA-12K-AT-00](#) [07530GA-12L-AL-00](#) [07530GA-24K-AL-00](#) [07530GA-24L-AL-00](#) [07530GA-12M-AL-00](#)  
[07530GA-12M-AT-00](#) [07530GA-24J-AL-00](#) [07530GA-24J-AA-00](#) [07530GA-24K-AA-00](#) [07530GA-24J-AT-00](#)  
[07530GA-12J-AA-00](#) [07530GA-12J-AL-00](#) [07530GA-12J-AT-00](#) [07530GA-24L-AT-00](#) [07530GA-12K-AL-00](#)  
[07530GA-24N-AA-00](#) [08020SA-12J-AA-00](#) [08020SA-12L-AA-00](#) [08020SA-12K-AA-00](#) [08020SA-12L-AL-00](#)  
[08020SA-12M-AL-00](#) [08020SA-24K-AA-00](#) [08020SA-12K-AL-00](#) [08020SA-12K-AT-00](#) [08020SA-12J-AT-00](#)  
[08020SA-24L-AL-00](#) [08020SA-24L-AA-00](#) [08020SA-24L-AT-00](#) [08020SA-24M-AL-00](#) [08020SA-24M-AA-00](#)  
[08020SA-24J-AT-00](#) [08020SA-12J-AL-00](#) [08020SA-12L-AT-00](#) [08020SA-12M-AA-00](#) [08020SA-24K-AT-00](#) [08020SA-](#)  
[12M-AT-00](#) [08020SA-24J-AL-00](#) [08020SA-24J-AA-00](#) [08020SA-24K-AL-00](#) [08020SA-24M-AT-00](#)



Компания «ЭлектроПласт» предлагает заключение долгосрочных отношений при поставках импортных электронных компонентов на взаимовыгодных условиях!

Наши преимущества:

- Оперативные поставки широкого спектра электронных компонентов отечественного и импортного производства напрямую от производителей и с крупнейших мировых складов;
- Поставка более 17-ти миллионов наименований электронных компонентов;
- Поставка сложных, дефицитных, либо снятых с производства позиций;
- Оперативные сроки поставки под заказ (от 5 рабочих дней);
- Экспресс доставка в любую точку России;
- Техническая поддержка проекта, помощь в подборе аналогов, поставка прототипов;
- Система менеджмента качества сертифицирована по Международному стандарту ISO 9001;
- Лицензия ФСБ на осуществление работ с использованием сведений, составляющих государственную тайну;
- Поставка специализированных компонентов (Xilinx, Altera, Analog Devices, Intersil, Interpoint, Microsemi, Aeroflex, Peregrine, Syfer, Eurofarad, Texas Instrument, Miteq, Cobham, E2V, MA-COM, Hittite, Mini-Circuits, General Dynamics и др.);

Помимо этого, одним из направлений компании «ЭлектроПласт» является направление «Источники питания». Мы предлагаем Вам помощь Конструкторского отдела:

- Подбор оптимального решения, техническое обоснование при выборе компонента;
- Подбор аналогов;
- Консультации по применению компонента;
- Поставка образцов и прототипов;
- Техническая поддержка проекта;
- Защита от снятия компонента с производства.



#### Как с нами связаться

**Телефон:** 8 (812) 309 58 32 (многоканальный)

**Факс:** 8 (812) 320-02-42

**Электронная почта:** [org@eplast1.ru](mailto:org@eplast1.ru)

**Адрес:** 198099, г. Санкт-Петербург, ул. Калинина, дом 2, корпус 4, литера А.