

MTG-GS-248
 DO NOT SCALE PRINT
 REPLACES (M) GS SERIES CHART 1
 DRAWING NUMBER CO/542
4
 ISSUE RELEASE NUMBER

Honeywell
GLOBAL SAFETY SWITCH
MTG-GS-248

CATALOGUE LISTING CHART NO.

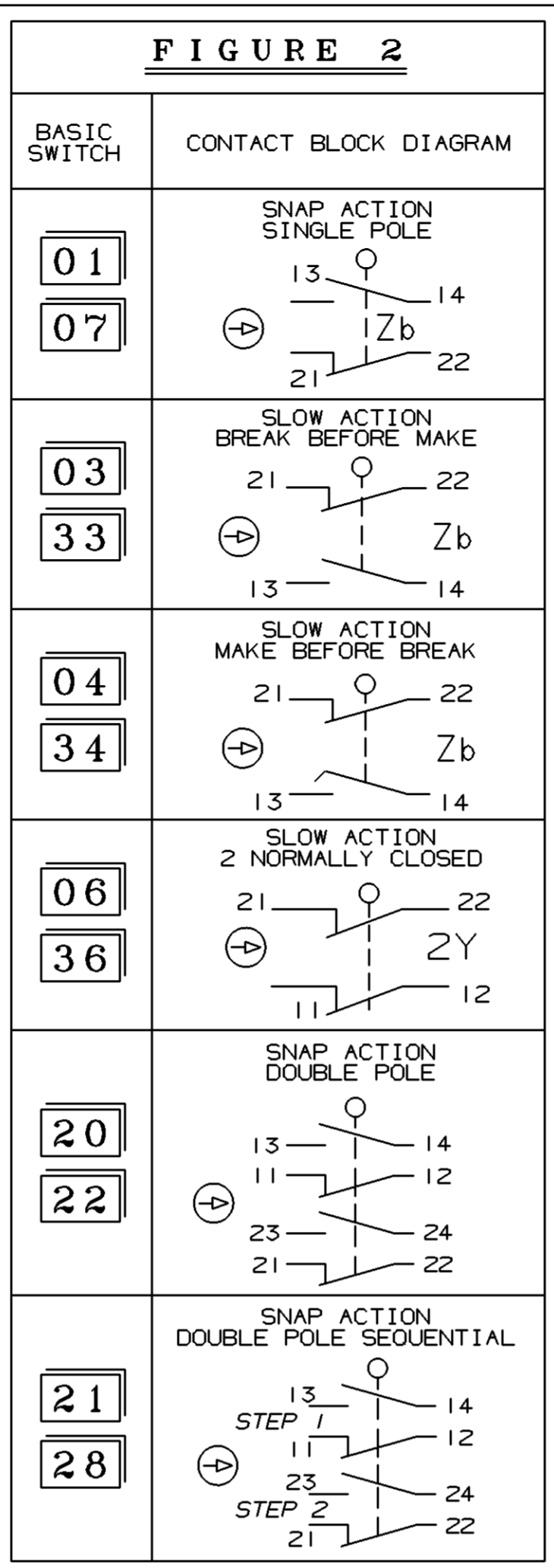
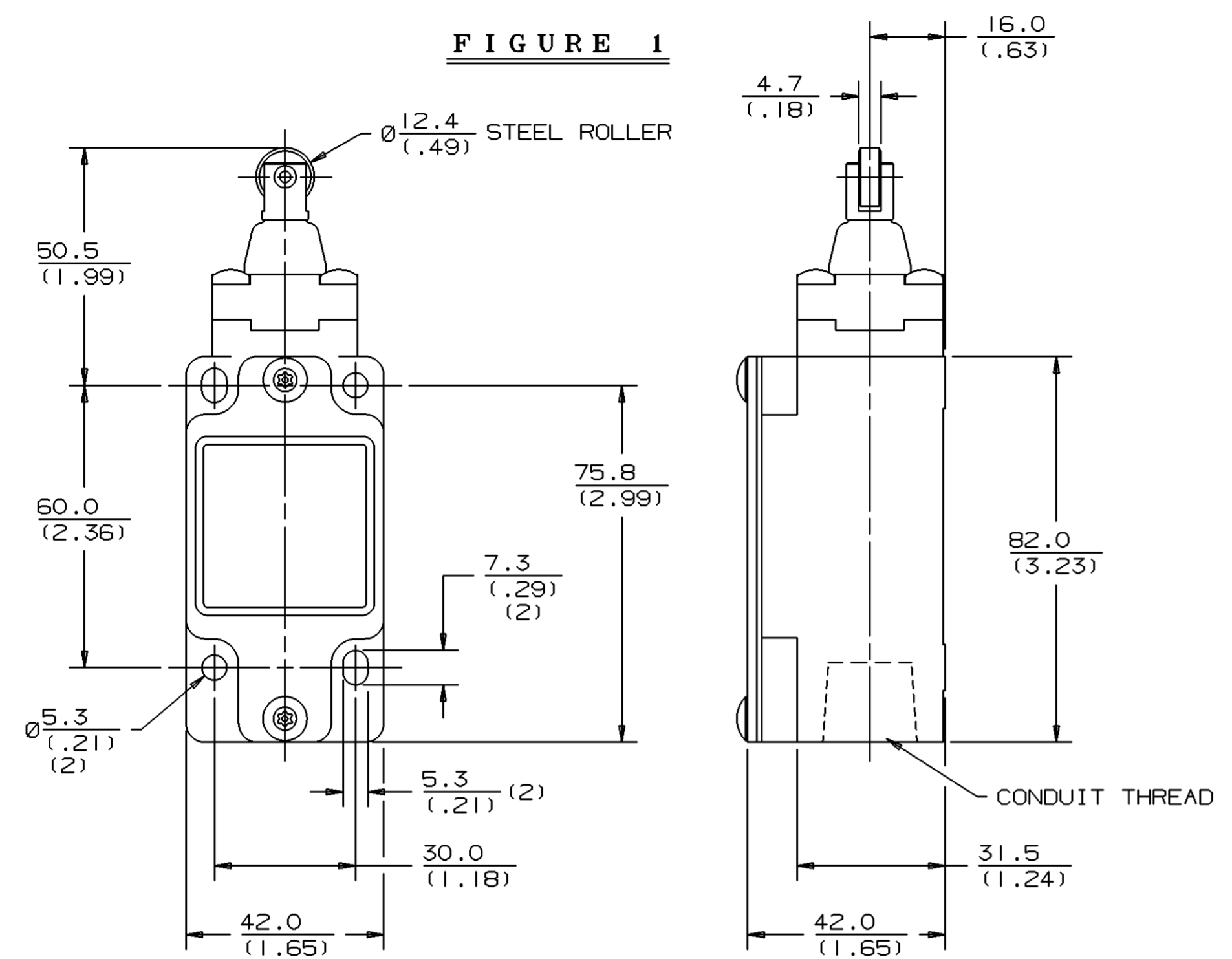
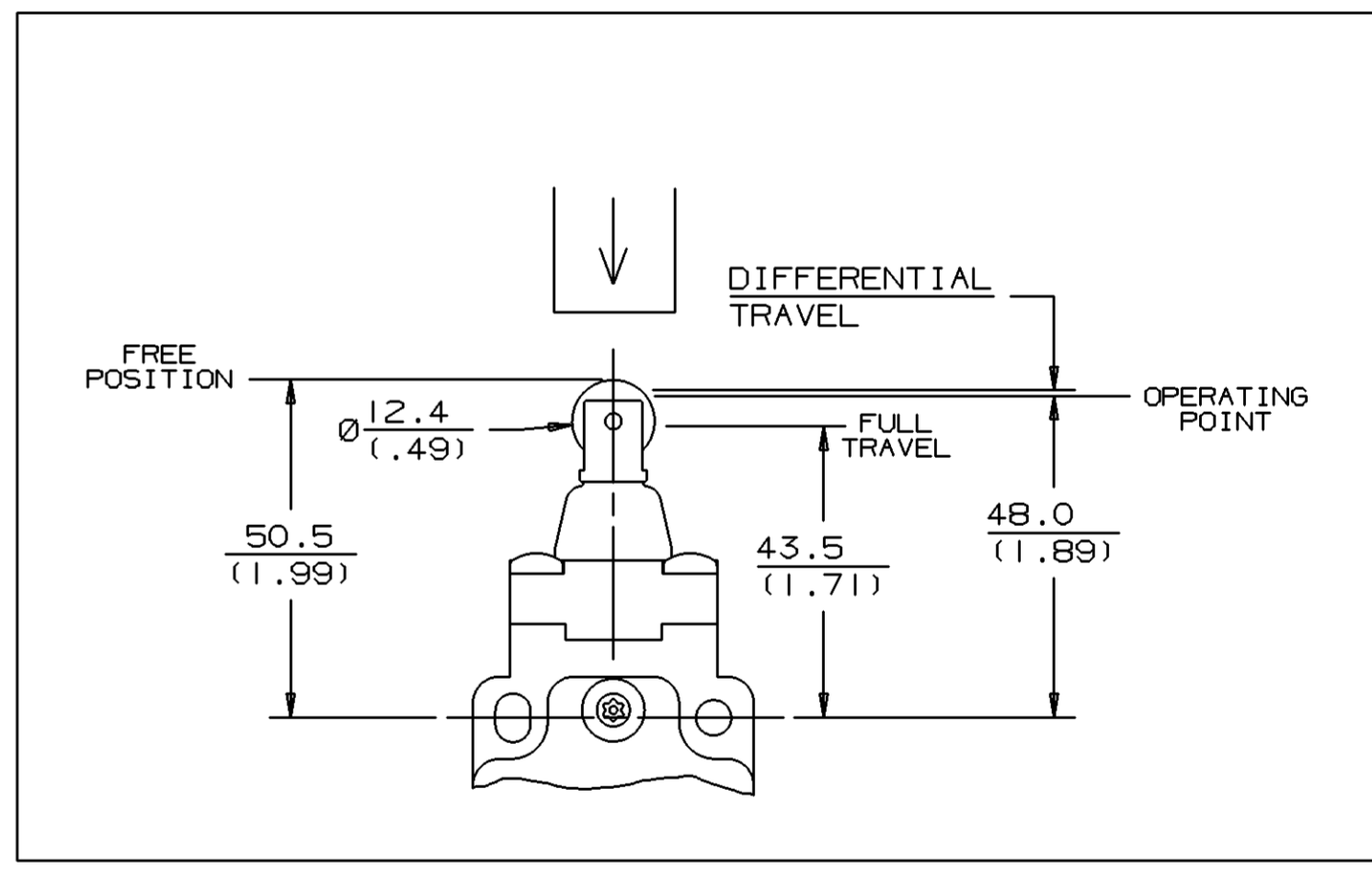
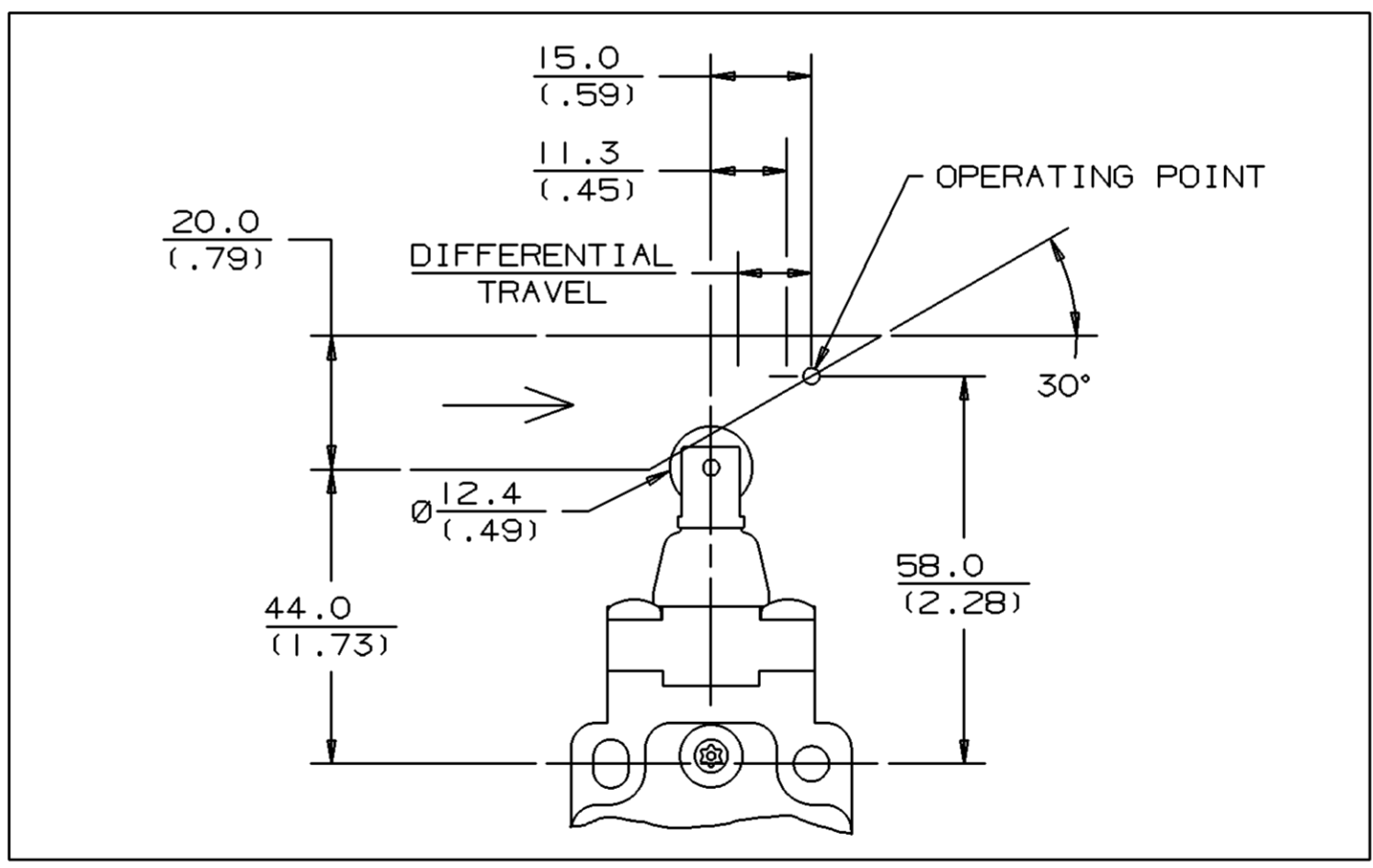
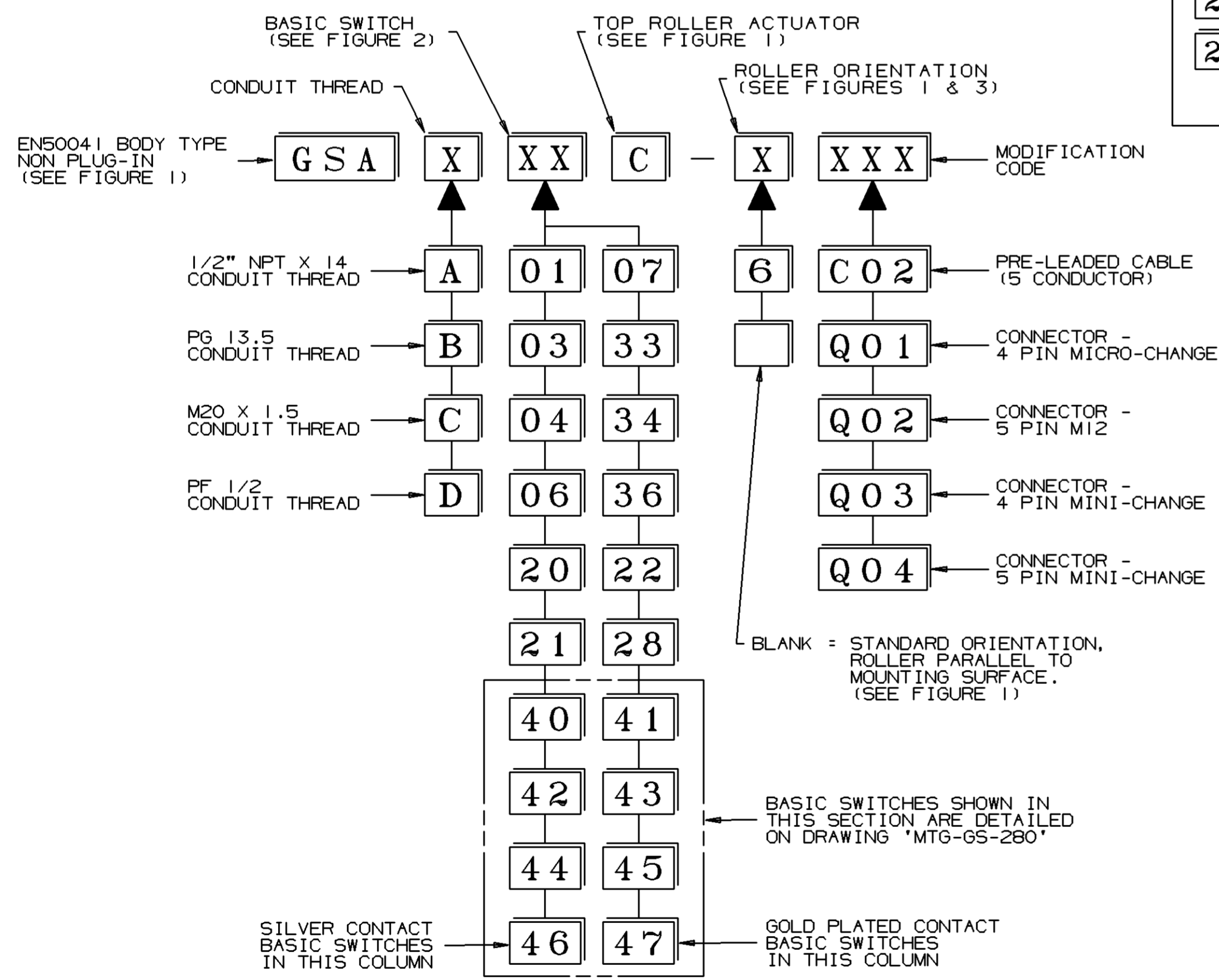


FIGURE 2		CAM ACTUATION PER EN50041		PIN ACTUATION	
BASIC SWITCH	CONTACT BLOCK DIAGRAM	NOMINAL TRAVELS AND RELATED TERMINALS - CONTACT CLOSED □ - CONTACT OPEN ▨ - CONTACT CLOSED WITH POSITIVE OPENING TO IEC 947-5-1 DIMENSIONS IN mm	MAXIMUM OPERATING FORCE N LB	MAXIMUM DISCONNECT FORCE N LB	NOMINAL TRAVELS AND RELATED TERMINALS - CONTACT CLOSED □ - CONTACT OPEN ▨ - CONTACT CLOSED WITH POSITIVE OPENING TO IEC 947-5-1 DIMENSIONS IN mm
01 07	SNAP ACTION SINGLE POLE	→ 21-22 13-14 11.3 F.P. 15 18.3** ← 1.8 DIFFERENTIAL TRAVEL	9.3 2.1	15.6 3.5	→ 21-22 13-14 50.5 F.P. 48 46** 43.5 O.T. ← 0.9 DIFFERENTIAL TRAVEL
03 33	SLOW ACTION BREAK BEFORE MAKE	→ 21-22 13-14 11.3 F.P. 15 18.3** 16.8	9.3 2.1	15.6 3.5	→ 21-22 13-14 50.5 F.P. 48 46** 43.5 O.T. 47 ← 0.9 DIFFERENTIAL TRAVEL
04 34	SLOW ACTION MAKE BEFORE BREAK	→ 21-22 13-14 11.3 F.P. 16.8 20.3** 15	9.3 2.1	15.6 3.5	→ 21-22 13-14 50.5 F.P. 47 45** 43.5 O.T. 48 ← 0.9 DIFFERENTIAL TRAVEL
06 36	SLOW ACTION 2 NORMALLY CLOSED	→ 21-22 11-12 11.3 F.P. 15 18.3**	9.3 2.1	15.6 3.5	→ 21-22 11-12 50.5 F.P. 48 46** 43.5 O.T. ← 0.9 DIFFERENTIAL TRAVEL
20 22	SNAP ACTION DOUBLE POLE	→ 11-12, 21-22 13-14, 23-24 11.3 F.P. 15 18.3** ← 1.8 DIFFERENTIAL TRAVEL	9.3 2.1	21.4 4.8	→ 11-12, 21-22 13-14, 23-24 50.5 F.P. 48 46** 43.5 O.T. ← 0.9 DIFFERENTIAL TRAVEL
21 28	SNAP ACTION DOUBLE POLE SEQUENTIAL	→ 11-12 13-14 21-22 23-24 11.3 F.P. 15 18.3** 16.9 20.3** ← 1.4 DIFFERENTIAL TRAVEL	9.3 2.1	15.6 3.5	→ 11-12 13-14 21-22 23-24 50.5 F.P. 48 46** 43.5 O.T. 46.8 44.8** ← 0.8 DIFFERENTIAL TRAVEL

REVISIONS
 2 CO/703
 IW 11/98
 3 0022231
 BNA 31MAY06
 4 0094575
 SBT 0906112



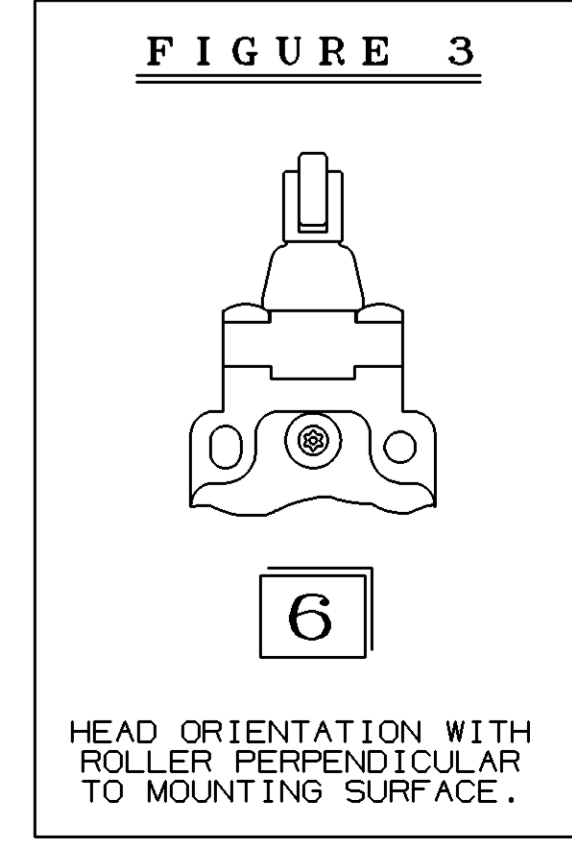
MIN. OPERATING VELOCITY = 1.7mm/S (0.067in/S)
 MAX. OPERATING VELOCITY = 0.17M/S (6.7in/S)
 MAX. OPERATING FREQUENCY = 250 OPS/MINUTE

MIN. OPERATING VELOCITY = 1.0mm/S (0.04in/S)
 MAX. OPERATING VELOCITY = 0.1M/S (3.9in/S)
 MAX. OPERATING FREQUENCY = 250 OPS/MINUTE

NOTES:-

- RED EPOXY PAINT FINISHED ZINC DIE-CAST BODY AND STEEL COVER. BLACK EPOXY PAINT FINISHED ZINC DIE-CAST HEAD.
- FREE POSITION (F.P.), OPERATING POINT, OVERTRAVEL (O.T.) AND PRETRAVEL ALL TO EN50041.
- ANY STANDARD LISTING WITH SUFFIX 'RS' OR 'FE' IS PERMITTED.
- FOR CONNECTION DIAGRAMS AND ADDITIONAL ELECTRICAL, DIMENSIONAL AND ENVIRONMENTAL INFORMATION REFER TO DRAWING GL-49212.
- HEAD AND COVER FIXED WITH TORX® SOCKET HEAD SCREWS (DRIVER SUPPLIED).

NO CHANGES CAN BE MADE TO THIS DRAWING WITHOUT JOINT NEWHOUSE/FREEPORT APPROVAL



7/98
 I. WEIR
 CHECK
 DESIGN
 AUTHOR: N

IEC 947-5-1 ELECTRICAL RATING				GOLD PLATED CONTACTS	ENVIRONMENTAL	APPROVALS
SILVER CONTACTS				I _{th} = 10A	IP67 NEMA/UL 1, 4, 12, 13	UL
AC		AC (FOR 2NC)				
A600 Ue	AC15 Ie	A300 Ue	AC15 Ie	1V 10μA MIN.	SHOCK : 50G PER IEC 68-2-27 VIBRATION : 10G PER IEC 68-2-6	IEC 947-5-1 EN50041
120 VOLTS	6 AMPS	120 VOLTS	6 AMPS			
240 VOLTS	3 AMPS	240 VOLTS	3 AMPS	50V 100mA MAX.		
380 VOLTS	1.5 AMPS					
480 VOLTS	1.5 AMPS					
500 VOLTS	1.4 AMPS					
600 VOLTS	1.2 AMPS					
DC						
O300 Ue	DC13 Ie					
24 VOLTS	2.8 AMPS					
125 VOLTS	0.55 AMPS					
250 VOLTS	0.27 AMPS					

THE COPYRIGHT OF THIS DRAWING IS THE PROPERTY OF HONEYWELL LTD. THE DRAWING IS SUPPLIED IN CONFIDENCE AND MUST NOT BE USED FOR ANY PURPOSE OTHER THAN THAT FOR WHICH IT IS SUPPLIED.
 THIRD ANGLE PROJECTION
 SCALE:- 1/1
 DIMENSIONS ARE IN (INCHES)
 MODIFY ON CAD SYSTEM ONLY



Компания «ЭлектроПласт» предлагает заключение долгосрочных отношений при поставках импортных электронных компонентов на взаимовыгодных условиях!

Наши преимущества:

- Оперативные поставки широкого спектра электронных компонентов отечественного и импортного производства напрямую от производителей и с крупнейших мировых складов;
- Поставка более 17-ти миллионов наименований электронных компонентов;
- Поставка сложных, дефицитных, либо снятых с производства позиций;
- Оперативные сроки поставки под заказ (от 5 рабочих дней);
- Экспресс доставка в любую точку России;
- Техническая поддержка проекта, помощь в подборе аналогов, поставка прототипов;
- Система менеджмента качества сертифицирована по Международному стандарту ISO 9001;
- Лицензия ФСБ на осуществление работ с использованием сведений, составляющих государственную тайну;
- Поставка специализированных компонентов (Xilinx, Altera, Analog Devices, Intersil, Interpoint, Microsemi, Aeroflex, Peregrine, Syfer, Eurofarad, Texas Instrument, Miteq, Cobham, E2V, MA-COM, Hittite, Mini-Circuits, General Dynamics и др.);

Помимо этого, одним из направлений компании «ЭлектроПласт» является направление «Источники питания». Мы предлагаем Вам помощь Конструкторского отдела:

- Подбор оптимального решения, техническое обоснование при выборе компонента;
- Подбор аналогов;
- Консультации по применению компонента;
- Поставка образцов и прототипов;
- Техническая поддержка проекта;
- Защита от снятия компонента с производства.



Как с нами связаться

Телефон: 8 (812) 309 58 32 (многоканальный)

Факс: 8 (812) 320-02-42

Электронная почта: org@eplast1.ru

Адрес: 198099, г. Санкт-Петербург, ул. Калинина, дом 2, корпус 4, литера А.