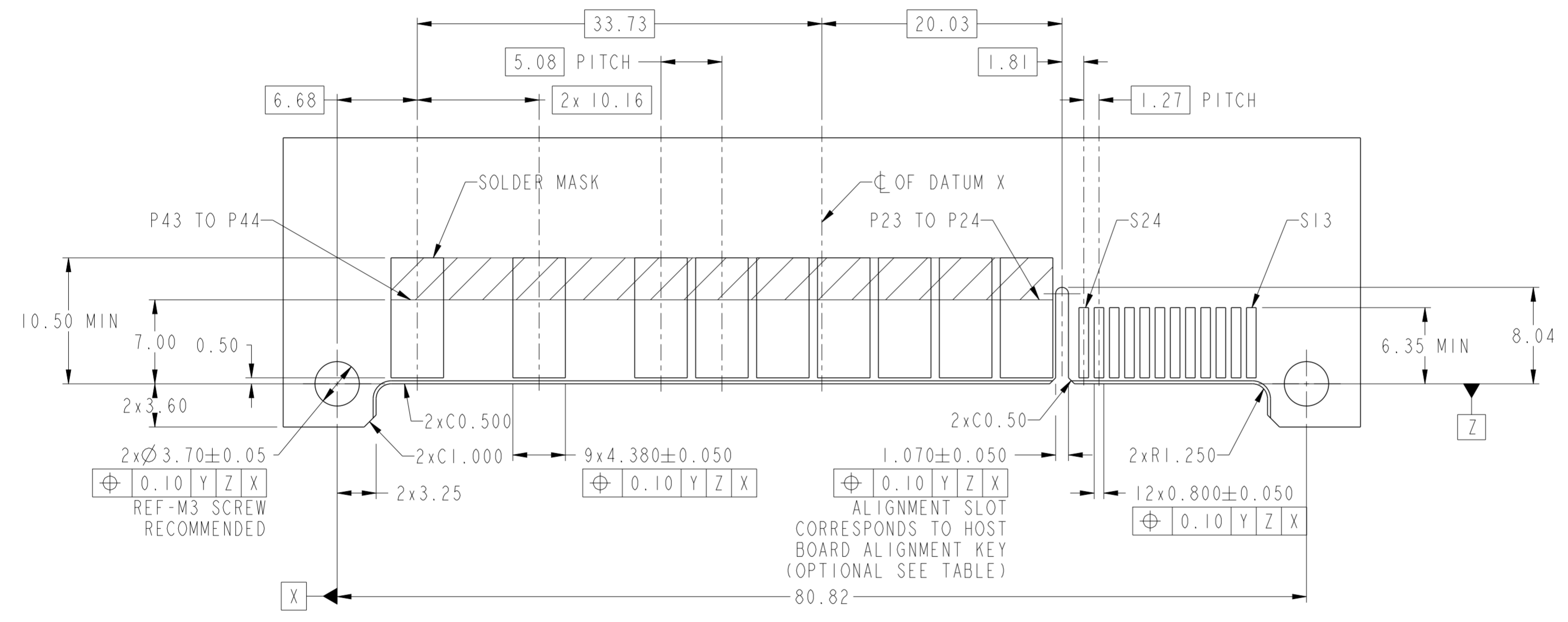


spec ref	-	dr	Sunny2 Liu	2016/06/01	projection	MM	size	A2	scale	4:1	
tolerance std	ASME Y14.5	eng	Sunny2 Liu	2016/06/08			ecn no	-	rel level	Released	
TOLERANCES UNLESS OTHERWISE SPECIFIED		chr	Terris Liu	2016/06/08							
surface	linear	0.X	±0.5		<b>Amphenol FCI</b>	HPCE STMT RECPT 22LP24S OMITTED 4LP	dwg no 10139866	rev A	cat. no. -	Product - Customer Drw	sheet 1 of 4
		0.XX	±0.25								
	angular	0°	±2°								

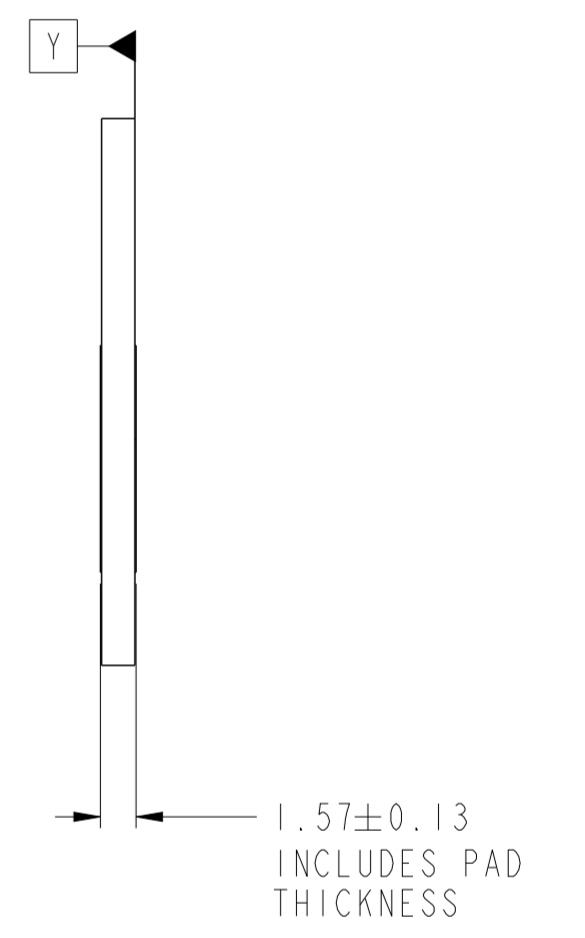
PDS: Rev :A

STATUS:Released

Printed: Jun 08, 2016



RECOMMENDED HOST BOARD LAYOUT  
DIMENSION TOLERANCE IS 0.05MM



spec ref	-	dr	Sunny2 Liu	2016/06/01	projection	MM	size	A2	scale	2:1
tolerance std	ASME Y14.5	eng	Sunny2 Liu	2016/06/08			ecn no	-	rel level	Released
TOLERANCES UNLESS OTHERWISE SPECIFIED		chr	Terris Liu	2016/06/08						
		appr	Pai-Ming Zheng	2016/06/08						
surface	linear	0.X	±0.5		product family		title HPCE STMT RECPT 22LP24S OMITTED 4LP	dwg no 10139866	rev A	
		0.XX	±0.25		cat. no.	-				Product - Customer Drw
	angular	0°	±2°							

PDS: Rev :A

STATUS:Released

Printed: Jun 08, 2016

Amphenol  
FCI

© 2016 APCI

A

B

C

D

E

F

A

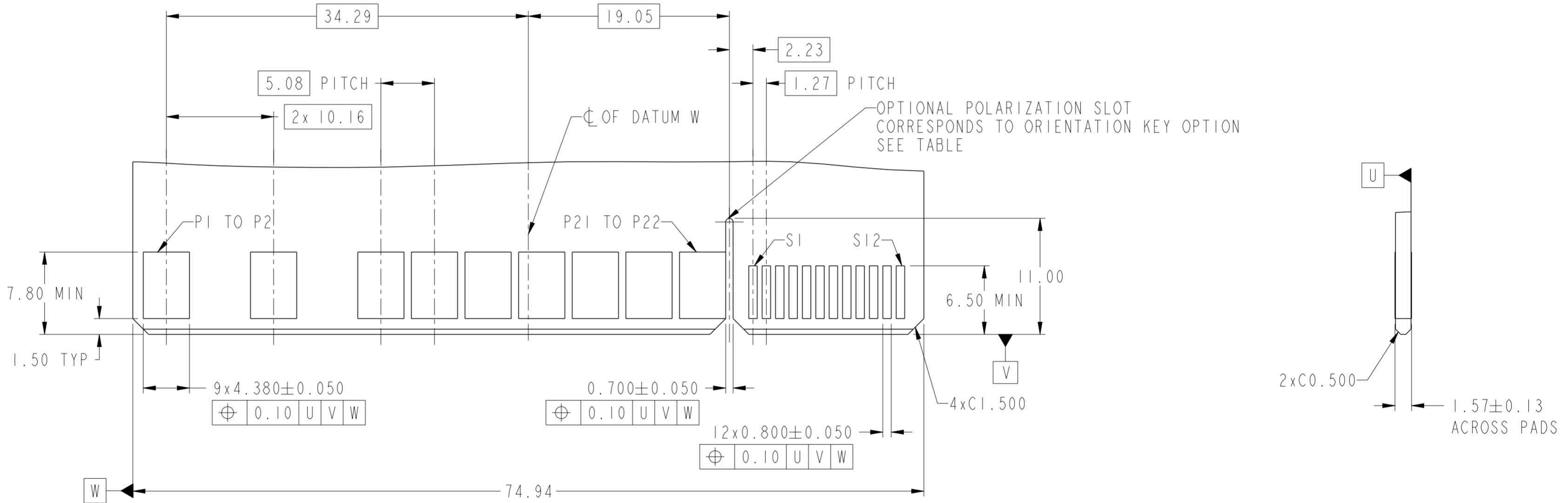
B

C

D

E

F



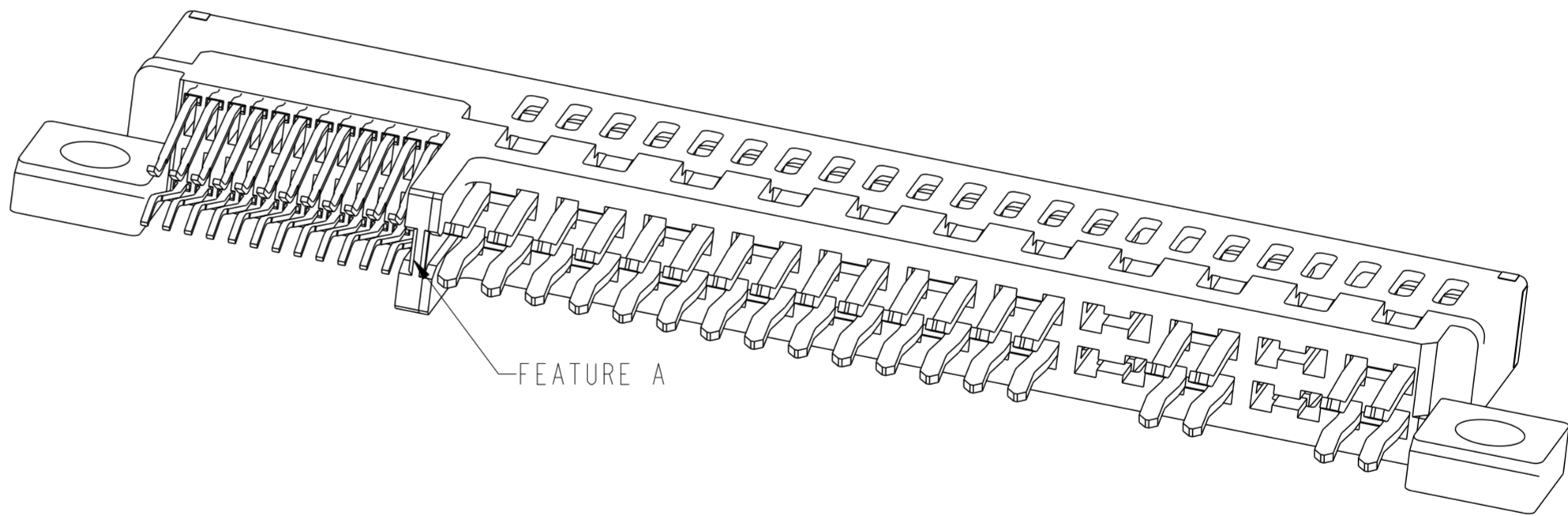
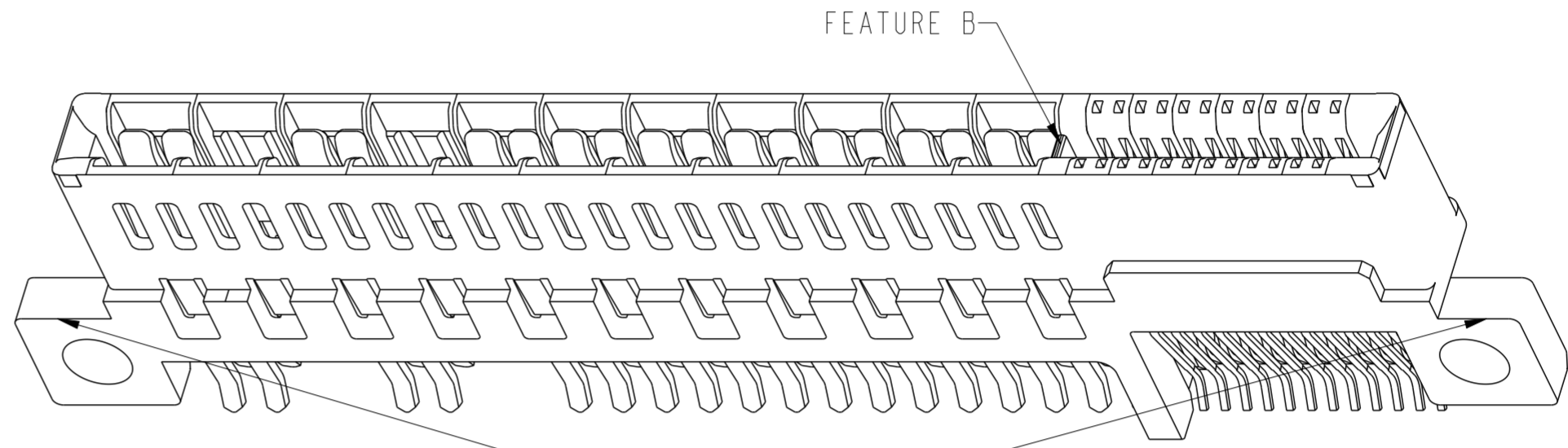
**RECOMMENDED MATING BOARD  
DIMENSION TOLERANCE IS 0.05MM**

**Amphenol  
FCi**

© 2016 AFci

spec ref	-	dr	Sunny2 Liu	2016/06/01	projection	MM	size	A2	scale	1:1
tolerance std	ASME Y14.5	eng	Sunny2 Liu	2016/06/08			ecn no	-	rel level	Released
TOLERANCES UNLESS OTHERWISE SPECIFIED		chr	Terris Liu	2016/06/08						
		appr	Pai-Ming Zheng	2016/06/08						
surface	ASME Y14.5	linear	0.X	±0.5			product family	-	cat. no.	-
			0.XX	±0.25	title HPCE STMT RECPT 22LP24S OMITTED 4LP		dwg no	10139866	rev	A
		angular	0°	±2°	Product - Customer Drw		sheet 3 of 4			

PART NUMBER	FEATURE A HOST BOARD ALIGNMENT KEY (SEE NOTE 7)	FEATURE B FRONT ORIENTATION KEY	FEATURE C MOUNTING EARS
10139866-001LF	NO	NO	YES
10139866-002LF	YES		
10139866-003LF	NO	YES	
10139866-004LF	YES		



NOTES:

1. CONNECTOR MATERIALS:

HOUSING: HIGH TEMPERATURE THERMAL PLASTIC, BLACK  
UL 94V-0 COMPLIANT  
CONTACTS: HIGH PERFORMANCE COPPER ALLOY.

2. CONTACT FINISH REF. GS-12-604 SECTION 5.2.

3. PRODUCT SPECIFICATION: GS-12-604.

4. APPLICATION SPECIFICATION: GS-20-128.

5. PRODUCT MARKING ON HOUSING IN AREA SHOWN MEETS AFCI SPECIFICATION: GS-24-007.

6. PACKAGING MEETS FCI SPECIFICATION: GS-14-937.

7. HOST BOARD ALIGNMENT KEY IS RECOMMENDED TO ENSURE PROPER ALIGNMENT OF SOLDER TAILS WITH HOST BOARD PADS.

spec ref	-	dr	Sunny2 Liu	2016/06/01	projection	MM	size	A2	scale	4:1					
tolerance std	ASME Y14.5	eng	Sunny2 Liu	2016/06/08			ecn no	-	rel level	Released					
TOLERANCES UNLESS OTHERWISE SPECIFIED		chr	Terris Liu	2016/06/08			product family	CARD EDGE		rel level	Released				
surface	linear	0.X	±0.5		title HPCE STMT RECPT 22LP24S OMITTED 4LP	cat. no. -	Product - Customer Drw	sheet 4 of 4	surface ASME Y14.5	angular 0° ±2°	0.XX ±0.25 0.XXX ±0.10	title HPCE STMT RECPT 22LP24S OMITTED 4LP	cat. no. -	Product - Customer Drw	sheet 4 of 4
Amphenol FCI															
HPCE STMT RECPT 22LP24S OMITTED 4LP															



Компания «ЭлектроПласт» предлагает заключение долгосрочных отношений при поставках импортных электронных компонентов на взаимовыгодных условиях!

Наши преимущества:

- Оперативные поставки широкого спектра электронных компонентов отечественного и импортного производства напрямую от производителей и с крупнейших мировых складов;
- Поставка более 17-ти миллионов наименований электронных компонентов;
- Поставка сложных, дефицитных, либо снятых с производства позиций;
- Оперативные сроки поставки под заказ (от 5 рабочих дней);
- Экспресс доставка в любую точку России;
- Техническая поддержка проекта, помощь в подборе аналогов, поставка прототипов;
- Система менеджмента качества сертифицирована по Международному стандарту ISO 9001;
- Лицензия ФСБ на осуществление работ с использованием сведений, составляющих государственную тайну;
- Поставка специализированных компонентов (Xilinx, Altera, Analog Devices, Intersil, Interpoint, Microsemi, Aeroflex, Peregrine, Syfer, Eurofarad, Texas Instrument, Miteq, Cobham, E2V, MA-COM, Hittite, Mini-Circuits, General Dynamics и др.);

Помимо этого, одним из направлений компании «ЭлектроПласт» является направление «Источники питания». Мы предлагаем Вам помощь Конструкторского отдела:

- Подбор оптимального решения, техническое обоснование при выборе компонента;
- Подбор аналогов;
- Консультации по применению компонента;
- Поставка образцов и прототипов;
- Техническая поддержка проекта;
- Защита от снятия компонента с производства.



#### Как с нами связаться

**Телефон:** 8 (812) 309 58 32 (многоканальный)

**Факс:** 8 (812) 320-02-42

**Электронная почта:** [org@eplast1.ru](mailto:org@eplast1.ru)

**Адрес:** 198099, г. Санкт-Петербург, ул. Калинина, дом 2, корпус 4, литера А.