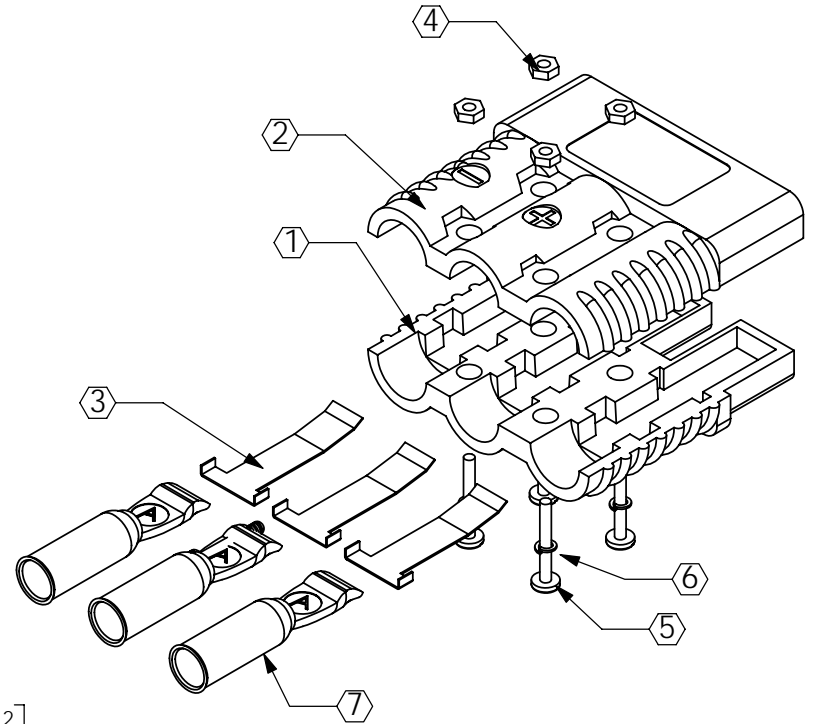
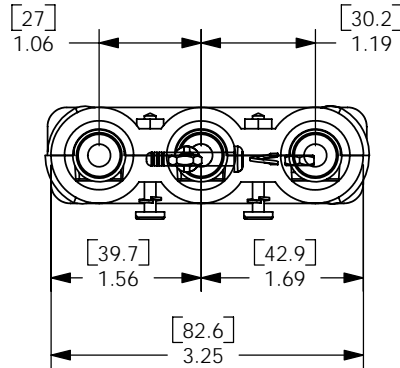
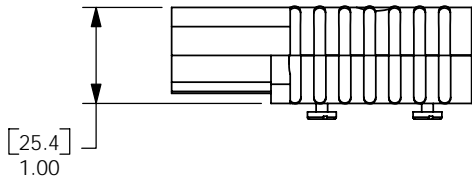
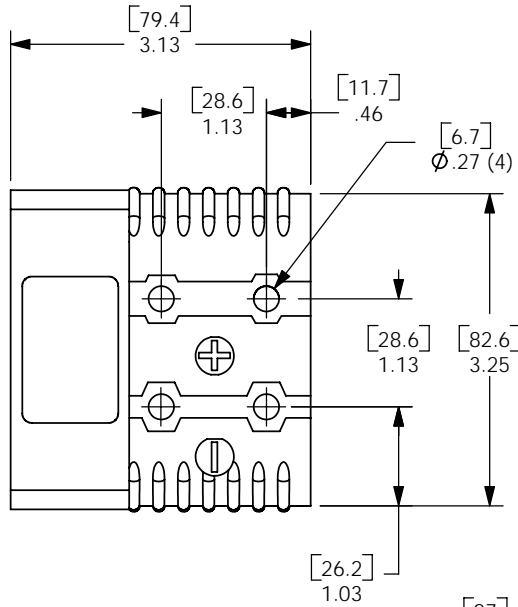


THE INFORMATION CONTAINED IN THIS DRAWING IS THE SOLE PROPERTY OF ANDERSON POWER PRODUCTS. ANY REPRODUCTION IN PART OR WHOLE WITHOUT THE WRITTEN PERMISSION OF ANDERSON POWER PRODUCTS IS PROHIBITED.

REV.	DESCRIPTION OF CHANGES	BY:	DATE
1	ECRN 13419- ADDED 1/0 CONTACTS	CMS	8/16/01
2	ECRN 13903 - TYPO ON MOUNTING DIM.	AMS	9/13/05



ITEM	QTY	DESCRIPTION
1	1	BOTTOM HOUSING
2	1	TOP HOUSING
3	3	SPRING
4	4	HEX NUT
5	4	ROUNDHEAD SCREW
6	4	LOCK WASHER
7	3	1/0 CONTACT

- NOTES:
- UL RECOGNIZED PER FILE E26226, CSA CERTIFIED PER LR25154
 - FOR ASSEMBLY INSTRUCTIONS SEE DOCUMENT 1S1036
 - HOUSING ASSEMBLIES ACCOMODATE ANDERSON CONTACTS FOR 1/0 WIRE SIZE
 - MATERIAL:
HOUSINGS-POLYCARBONATE, UL94V0
SPRING- STAINLESS STEEL
CONTACTS- COPPER W/ SILVER PLATE

ITEM NO.	PART OR IDENTIFYING NO.	NOMENCLATURE OR DESCRIPTION	MATERIAL SPECIFICATION	QTY REQD
COPYRIGHT 1999 ANDERSON POWER PRODUCTS. ALL RIGHTS RESERVED. UNAUTHORIZED REPRODUCTION HEREBY PROHIBITED.				
DIMENSIONS ARE IN INCHES DIMENSIONS IN PARENTHESES [] ARE IN MILLIMETERS		CAD GENERATED DRAWING, DO NOT MANUALLY UPDATE		ANDERSON POWER PRODUCTS CATALOG NUMBER 6316 SB175 3-POLE CONNECTOR OUTLINE DRAWING
TOLERANCES ARE: 2PL- ±.02 [±.5]		APPROVALS	DATE	
MATERIALS: SEE NOTES		DRAWN	CMS 3/22/99	
FINISH *****		CHECKED	DJD 3/23/99	
NEXT ASSY	USED ON	RESP ENG	UFN 4/19/99	SIZE A
APPLICATION	DO NOT SCALE DRAWING	MFG ENG	CHB 4/20/99	SPECIFICATION: 114133S1
		QUAL ENG	DJM 4/20/99	REV. 2
		SCALE	NONE	CADFILES 01003
				SHEET 1 OF 1



Компания «ЭлектроПласт» предлагает заключение долгосрочных отношений при поставках импортных электронных компонентов на взаимовыгодных условиях!

Наши преимущества:

- Оперативные поставки широкого спектра электронных компонентов отечественного и импортного производства напрямую от производителей и с крупнейших мировых складов;
- Поставка более 17-ти миллионов наименований электронных компонентов;
- Поставка сложных, дефицитных, либо снятых с производства позиций;
- Оперативные сроки поставки под заказ (от 5 рабочих дней);
- Экспресс доставка в любую точку России;
- Техническая поддержка проекта, помощь в подборе аналогов, поставка прототипов;
- Система менеджмента качества сертифицирована по Международному стандарту ISO 9001;
- Лицензия ФСБ на осуществление работ с использованием сведений, составляющих государственную тайну;
- Поставка специализированных компонентов (Xilinx, Altera, Analog Devices, Intersil, Interpoint, Microsemi, Aeroflex, Peregrine, Syfer, Eurofarad, Texas Instrument, Miteq, Cobham, E2V, MA-COM, Hittite, Mini-Circuits, General Dynamics и др.);

Помимо этого, одним из направлений компании «ЭлектроПласт» является направление «Источники питания». Мы предлагаем Вам помощь Конструкторского отдела:

- Подбор оптимального решения, техническое обоснование при выборе компонента;
- Подбор аналогов;
- Консультации по применению компонента;
- Поставка образцов и прототипов;
- Техническая поддержка проекта;
- Защита от снятия компонента с производства.



Как с нами связаться

Телефон: 8 (812) 309 58 32 (многоканальный)

Факс: 8 (812) 320-02-42

Электронная почта: org@eplast1.ru

Адрес: 198099, г. Санкт-Петербург, ул. Калинина, дом 2, корпус 4, литера А.