

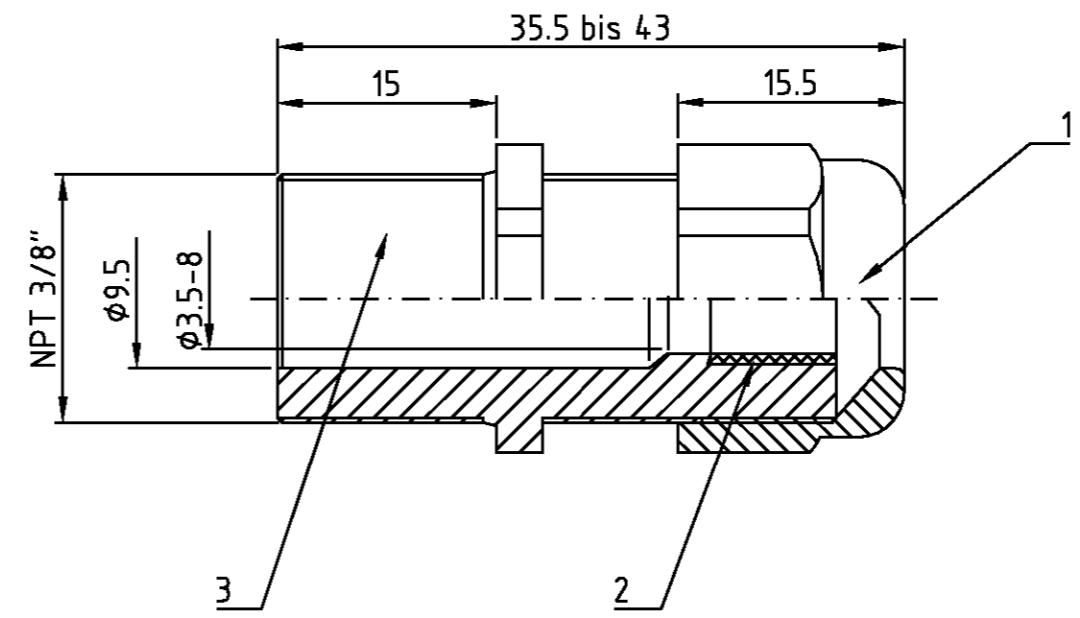
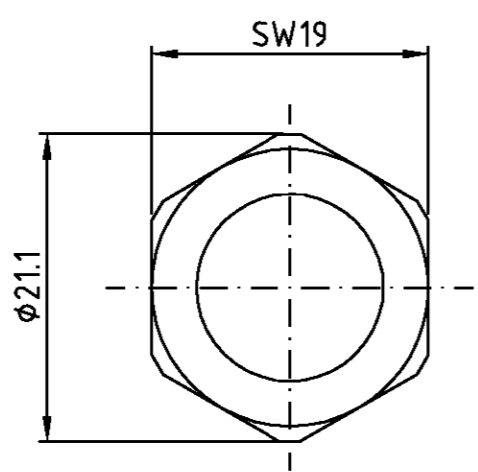
4

3

2

1

THIS DRAWING IS UNPUBLISHED. VERTRAULICHE UNVERÖFFENTLICHTE ZEICHNUNG		RELEASED FOR PUBLICATION FREI FUER VERÖFFENTLICHUNG		,2000.		MATED WITH: PASSEND ZU:		LOC	DIST	REVISIONS ÄNDERUNGEN					
COPYRIGHT 2000		BY AMP INCORPORATED.		ALL RIGHTS RESERVED. ALLE RECHTE VORBEHALTEN		-		A1	-	P	LTR	DESCRIPTION BESCHREIBUNG	DATE	DWN	APVD
PROJEKT NR.:										A1	neu gezeichnet Eg00-1848-02		04.06.02	SR	SM



1	Zwischenstutzen	Kunststoff	-	schwarz/black	3		
1	Dichtring	Kunststoff	-	schwarz/black	2		
1	Hutmutter	Kunststoff	-	schwarz/black	1		
0-1	DESCRIPTION/BENENNUNG	MATERIAL	SURFACE/OBERFLÄCHE	COLOR/FARBE	ITEM NO.	REMARKS/BEMERKUNGEN	
HUT.NPT.3/8"	<small>THIS DRAWING IS A CONTROLLED DOCUMENT FOR AMP INCORPORATED. IT IS SUBJECT TO CHANGE AND THE CONTROLLING ENGINEERING ORGANIZATION SHOULD BE CONTACTED FOR THE LATEST REVISION. DIESER ZEICHNUNGSKOPF WIRD DURCH AMP INCORPORATED KONTROLLIERT. ÄNDERUNGEN, DIE DEM TECHNISCHEN FORTSCHRITT DIENEN, SIND VORBEHALTEN. DEN JEWILIG LETZTGÜLTIGEN ÄNDERUNGSSTAND ERFAHREN SIE AUF ANFRAGE.</small>		DWN	04.06.02	HTS Tyco / Electronics AMP GmbH D - 53819 Neunkirchen		
	<small>TOLERANCES UNLESS OTHERWISE SPECIFIED: ALLGEMEINTOLERANZEN</small> n. ISO 8015 n. ISO 2768 - mH -E n. DIN 16901 - 140		CHK	04.06.02	NAME Gland fitting NPT 3/8 Hutverschraubung NPT 3/8		
	<small>0 PLC 1 PLC 2 PLC 3 PLC</small> ANGLES /WINKEL # FINISH /OBERFLÄCHE/FARBE		APVD	-	PRODUCT SPEC PRODUKTSPEZ.	SIZE	CAGE CODE
	MATERIAL		APVD	-	APPLICATION SPEC VERARBEITUNGSSPEZ.	A3	00779
CUSTOMER DRAWING /KUNDENZEICHNUNG			WEIGHT GEWICHT	-	DRAWING NO ZEICHNUNGS-NR.	1102894	
			SCALE MASSSTAB	2:1	SHEET BLATT	1 OF VON 1	
			REV.	A1	RESTRICTED TO NUR FUER	-	

Schutzart IP 68
Dauertemperatur -20°C bis +80°C



Компания «ЭлектроПласт» предлагает заключение долгосрочных отношений при поставках импортных электронных компонентов на взаимовыгодных условиях!

Наши преимущества:

- Оперативные поставки широкого спектра электронных компонентов отечественного и импортного производства напрямую от производителей и с крупнейших мировых складов;
- Поставка более 17-ти миллионов наименований электронных компонентов;
- Поставка сложных, дефицитных, либо снятых с производства позиций;
- Оперативные сроки поставки под заказ (от 5 рабочих дней);
- Экспресс доставка в любую точку России;
- Техническая поддержка проекта, помощь в подборе аналогов, поставка прототипов;
- Система менеджмента качества сертифицирована по Международному стандарту ISO 9001;
- Лицензия ФСБ на осуществление работ с использованием сведений, составляющих государственную тайну;
- Поставка специализированных компонентов (Xilinx, Altera, Analog Devices, Intersil, Interpoint, Microsemi, Aeroflex, Peregrine, Syfer, Eurofarad, Texas Instrument, Miteq, Cobham, E2V, MA-COM, Hittite, Mini-Circuits, General Dynamics и др.);

Помимо этого, одним из направлений компании «ЭлектроПласт» является направление «Источники питания». Мы предлагаем Вам помощь Конструкторского отдела:

- Подбор оптимального решения, техническое обоснование при выборе компонента;
- Подбор аналогов;
- Консультации по применению компонента;
- Поставка образцов и прототипов;
- Техническая поддержка проекта;
- Защита от снятия компонента с производства.



Как с нами связаться

Телефон: 8 (812) 309 58 32 (многоканальный)

Факс: 8 (812) 320-02-42

Электронная почта: org@eplast1.ru

Адрес: 198099, г. Санкт-Петербург, ул. Калинина, дом 2, корпус 4, литера А.