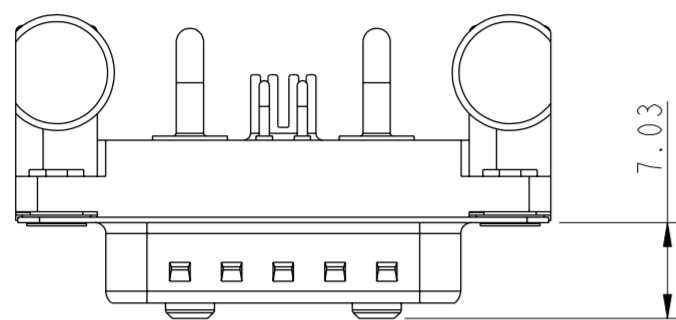
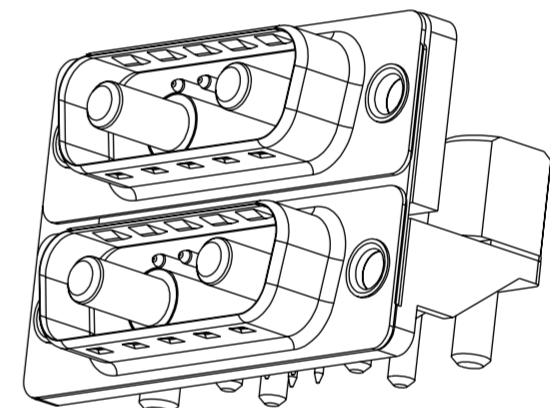
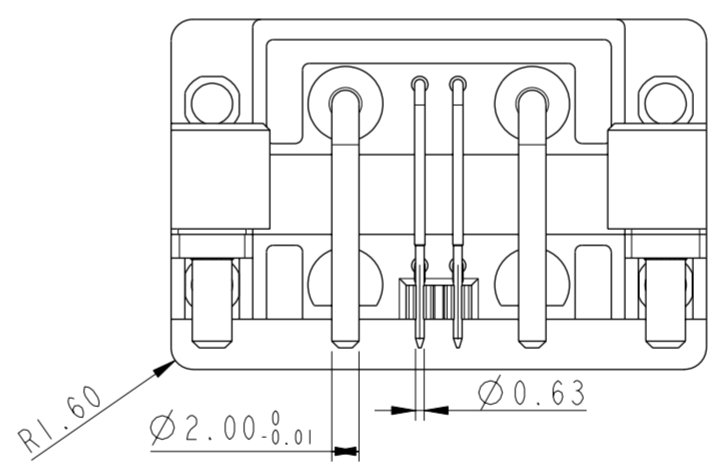
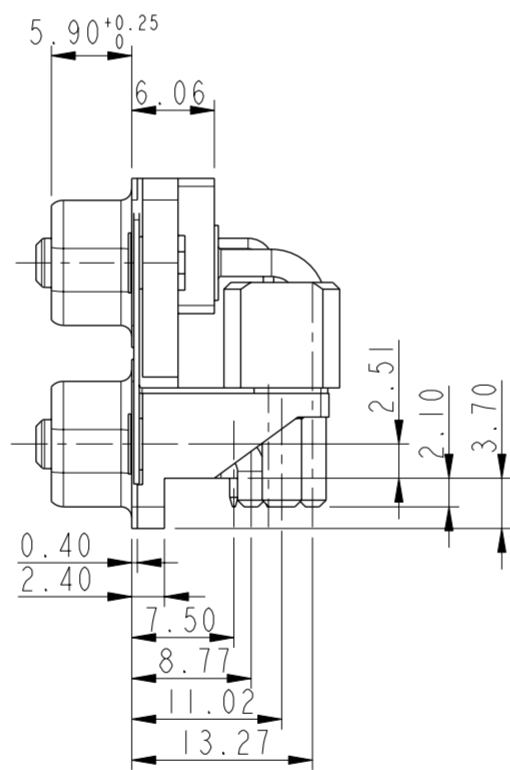
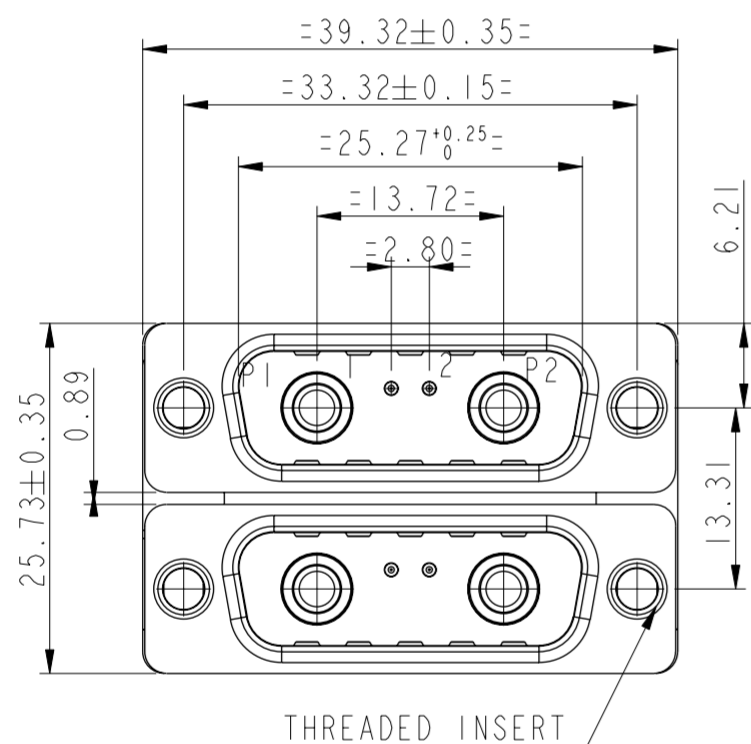
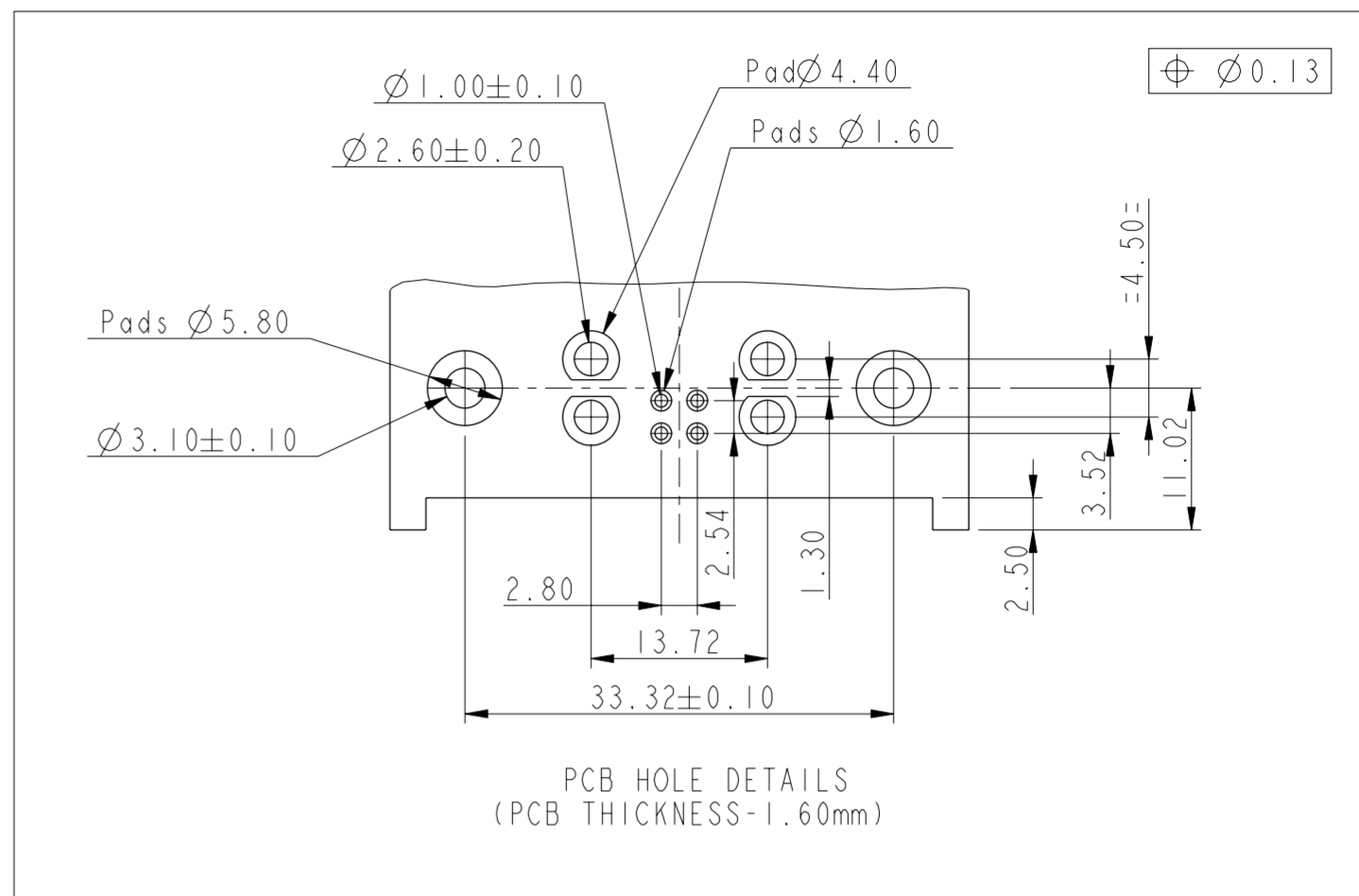


TECHNICAL SPECIFICATIONS

- 1: MATERIAL:
INSULATOR : High Temperature Thermoplastics
CONTACTS : Copper alloy
SHELLS : Steel with Nickel Plated
- 2: PLATING:
CONTACT ACTIVE ZONE : GOLD or Equivalent
TERMINATION ZONE : TIN over Cu
METAL BRACKET : BRASS- Nickel
LIF HARPOON : BRASS- TIN
CLINCH NUT : BRASS- Nickel
- 3: ELECTRICAL DATA:
Current Rating : 48V/24A for Power contact
 : 0.375 A for signal contact
Test Voltage : 1000V
Contact Resistance : For Power contacts $\leq 10\text{m}\Omega$
 : For Signal contacts $\leq 25\text{m}\Omega$
Insulation Resistance: 5000M Ohm
Electrical continuity between shell and harpoon
- 4: ENVIRONMENTAL CHARACTERISTICS- ROHS Compatible
Operating temperature : $70^{\circ}\text{C}+30^{\circ}\text{C}$ Temperature rise
- 5: MECHANICAL LIFE : 200 matings



7.03



"This Product Meets European union directives & other country regulations as described in GS-22-008"

The Housing will withstand exposure to 265° peak temperature for 30 sec in a convection, infra-red or vapour reflow oven solder applications

Packing asper GS 14-1104

PART NO. 10070158-00219XLF

X-440UNC Threaded Insert
L-M3 Threaded Insert

www.fciconnect.com		surface - <input checked="" type="checkbox"/> ISO 1302	tolerance std <input checked="" type="checkbox"/> ISO 406 <input type="checkbox"/> ISO 1101	projection	mm
TOLERANCES UNLESS OTHERWISE SPECIFIED				size	Scale
Dr	NIRMAL.G	2006-10-20	ANGULAR	0.X ±0.30	A2
Eng	NIRMAL.G	2007-11-29	LINEAR	0.XX ±0.10	2:1
Chr	ANISH S	2008-02-08	0° ±2°	0.XXX ±0.050	ECN 107-0163
Appr	BIJU K PAUL	2008-02-08	Product family	-D-SUB	Spec ref
		Title		Rev.	
		DUAL PCB CONNECTOR-48V		10070158-002	
		MicroTCA_MALE PIP _ version		C	
		catalog no		CUSTOMER sheet 1 of 1	

rev	ecn no	dr	date
A	107-0051	NG	2007-07-17
B	107-0163	NG	2007-11-30
C	108-0019	NG	2008-02-08
-	-	-	-
-	-	-	-
-	-	-	-

Copyright FCI



Компания «ЭлектроПласт» предлагает заключение долгосрочных отношений при поставках импортных электронных компонентов на взаимовыгодных условиях!

Наши преимущества:

- Оперативные поставки широкого спектра электронных компонентов отечественного и импортного производства напрямую от производителей и с крупнейших мировых складов;
- Поставка более 17-ти миллионов наименований электронных компонентов;
- Поставка сложных, дефицитных, либо снятых с производства позиций;
- Оперативные сроки поставки под заказ (от 5 рабочих дней);
- Экспресс доставка в любую точку России;
- Техническая поддержка проекта, помощь в подборе аналогов, поставка прототипов;
- Система менеджмента качества сертифицирована по Международному стандарту ISO 9001;
- Лицензия ФСБ на осуществление работ с использованием сведений, составляющих государственную тайну;
- Поставка специализированных компонентов (Xilinx, Altera, Analog Devices, Intersil, Interpoint, Microsemi, Aeroflex, Peregrine, Syfer, Eurofarad, Texas Instrument, Miteq, Cobham, E2V, MA-COM, Hittite, Mini-Circuits, General Dynamics и др.);

Помимо этого, одним из направлений компании «ЭлектроПласт» является направление «Источники питания». Мы предлагаем Вам помощь Конструкторского отдела:

- Подбор оптимального решения, техническое обоснование при выборе компонента;
- Подбор аналогов;
- Консультации по применению компонента;
- Поставка образцов и прототипов;
- Техническая поддержка проекта;
- Защита от снятия компонента с производства.



Как с нами связаться

Телефон: 8 (812) 309 58 32 (многоканальный)

Факс: 8 (812) 320-02-42

Электронная почта: org@eplast1.ru

Адрес: 198099, г. Санкт-Петербург, ул. Калинина, дом 2, корпус 4, литера А.