

This document is the property of Amphenol Corporation and is delivered on the express condition that it is not to be disclosed, reproduced or used, in whole or in part, for manufacture or sale by anyone other than Amphenol Corporation without its prior consent, & that no right is granted to disclose or to use any information in this document.

| REVISIONS |     |                     |          |          |
|-----------|-----|---------------------|----------|----------|
| SYM       | ECN | DESCRIPTION         | DATE     | APPROVED |
| A         | HK  | PRELIMINARY RELEASE | 01/22/03 | Y.M.LEE  |
| B         | HK  | ADD CHOP OF ROHS    | 4/14/06  | IP       |

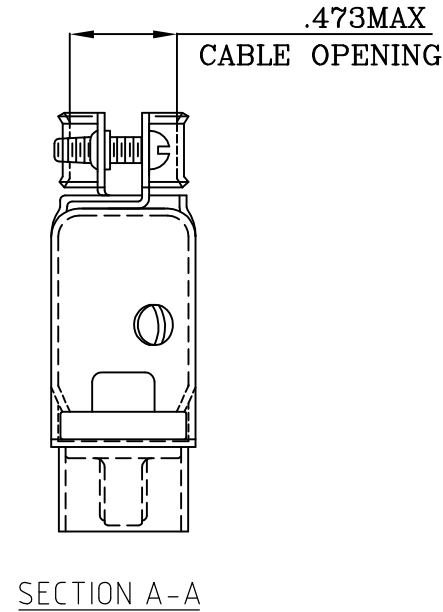
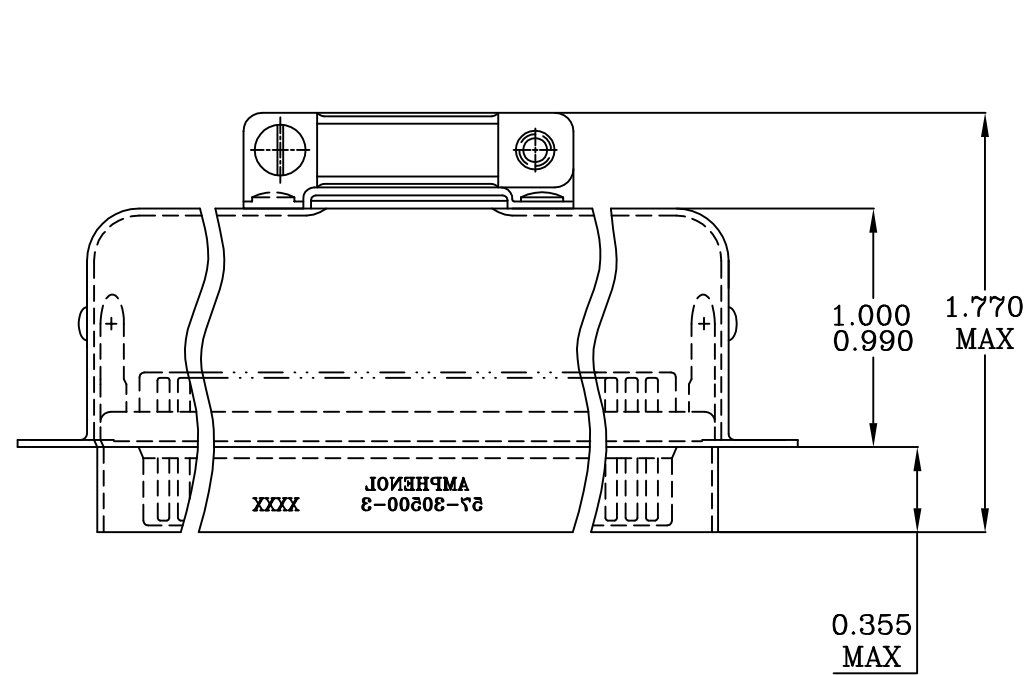
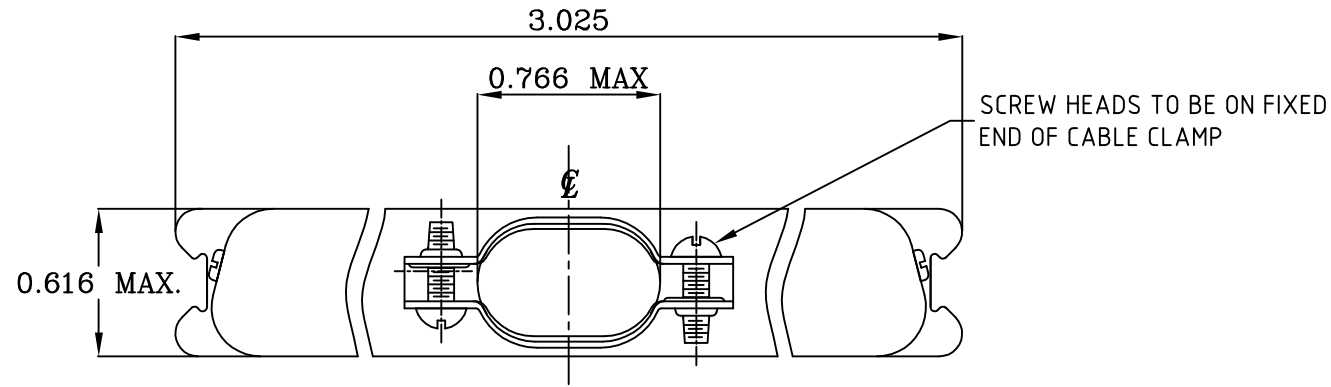


TABLE 1

| CONNECTOR SIZES | AVERAGE MATING FORCE (POUNDS) |
|-----------------|-------------------------------|
| 14              | 5                             |
| 24              | 8                             |
| 36              | 12                            |
| 50              | 15                            |
| 64              | 19                            |

SPECIFICATIONS:

- 1) SOLDER CUP CONTACT: TO ACCOMMODATE 22-30 AWG SOLID AND 24-30 STRANDED CONNECTOR WIRES.
- 2) DIELECTRIC: DIALYL-PHTHALATE PER MIL-M-14F TYPE MDG UL-94V0
- 3) CONTACT MATERIAL: COPPER ALLOY
- 4) CONTACT: 20 MICRO-INCHES MIN. GOLD MATING AREA: 3-5 MICRO-INCHES GOLD TERMINAL AREA: 50 MICRO-INCHES MIN. NICKEL UNDERPLATING ALL OVER.
- 5) SHELL MATERIAL: ZINC PLATED STEEL WITH CLEAR CHROMATE COATING
- 6) CURRENT CAPACITY: 5 AMPS/CONTACT
- 7) VOLTAGE RATING: 700 VOLTS D.C. AT SEA LEVEL  
200 VOLTS D.C. AT 70,000 FEET
- 8) INSULATION RESISTANCE: >5000 M OHM
- 9) DIELECTRIC WITHSTANDING VOLTAGE: 1200 VAC (RMS) AT SEA LEVEL
- 10) CONNECTOR MATING FORCE: REFER TO TABLE 1.

- 11) CONTACT RETENTION FORCE: 2 LBS MAX.
- 12) DURABILITY: 250 CYCLES MIN.
- 13) VIBRATION: NO INTERRUPTIONS < 1u SEC.
- 14) OPERATING TEMPERATURE: -55°C TO +105°C (-67°F TO +221°F)

CUSTOMER INFORMATION DRAWING

| ITEM NO                               | PART OR IDENTIFICATION NO | NOMENCLATURE OR DESCRIPTION  | QTY REQ'D   |
|---------------------------------------|---------------------------|--|-------------|
| <b>PARTS LIST</b>                     |                           |  |             |
| UNLESS OTHERWISE SPECIFIED TOLERANCES |                           | APPROVAL   | DATE        |
| U.S. METRIC                           |                           | DRAWN XS.GUO   | 4/14/06     |
| .X +/- 0.020                          |                           | CHECKED  |             |
| .XX +/- 0.010                         |                           | CHECKED  |             |
| .XXX +/- 0.005                        |                           | DRAWING FILE : \DRAWING\57\C57305003.DWG   |             |
| FRACTIONS +/-                         |                           | <b>Amphenol</b><br>TITLE 50 CONTACT SIZE MICRORIBBON CABLE MOUNT PLUG ASSEMBLY, HIGH BARRIER |             |
| ANGLES +/- 1°                         |                           |  |             |
| FOR MATERIALS AND FINISHES SEE NOTES  |                           | ANGLE OF PROJECTION  | SIZE        |
| REMOVE SHARP EDGES                    |                           |  | DRAWING NO. |
| DIMENSIONS                            |                           |  | A3          |
| U.S. INCHES                           |                           | SCALE  | NONE        |
| -(METRIC)- -(MM)-                     |                           | SHEET 1 OF 1   |             |



Компания «ЭлектроПласт» предлагает заключение долгосрочных отношений при поставках импортных электронных компонентов на взаимовыгодных условиях!

Наши преимущества:

- Оперативные поставки широкого спектра электронных компонентов отечественного и импортного производства напрямую от производителей и с крупнейших мировых складов;
- Поставка более 17-ти миллионов наименований электронных компонентов;
- Поставка сложных, дефицитных, либо снятых с производства позиций;
- Оперативные сроки поставки под заказ (от 5 рабочих дней);
- Экспресс доставка в любую точку России;
- Техническая поддержка проекта, помощь в подборе аналогов, поставка прототипов;
- Система менеджмента качества сертифицирована по Международному стандарту ISO 9001;
- Лицензия ФСБ на осуществление работ с использованием сведений, составляющих государственную тайну;
- Поставка специализированных компонентов (Xilinx, Altera, Analog Devices, Intersil, Interpoint, Microsemi, Aeroflex, Peregrine, Syfer, Eurofarad, Texas Instrument, Miteq, Cobham, E2V, MA-COM, Hittite, Mini-Circuits, General Dynamics и др.);

Помимо этого, одним из направлений компании «ЭлектроПласт» является направление «Источники питания». Мы предлагаем Вам помощь Конструкторского отдела:

- Подбор оптимального решения, техническое обоснование при выборе компонента;
- Подбор аналогов;
- Консультации по применению компонента;
- Поставка образцов и прототипов;
- Техническая поддержка проекта;
- Защита от снятия компонента с производства.



#### Как с нами связаться

**Телефон:** 8 (812) 309 58 32 (многоканальный)

**Факс:** 8 (812) 320-02-42

**Электронная почта:** [org@eplast1.ru](mailto:org@eplast1.ru)

**Адрес:** 198099, г. Санкт-Петербург, ул. Калинина, дом 2, корпус 4, литера А.