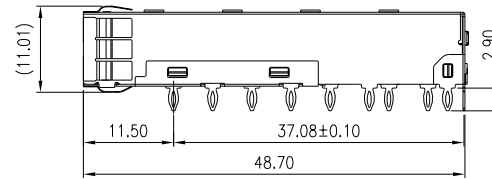
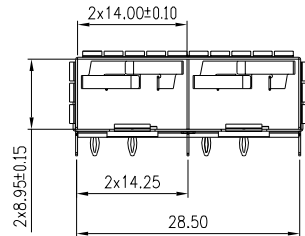
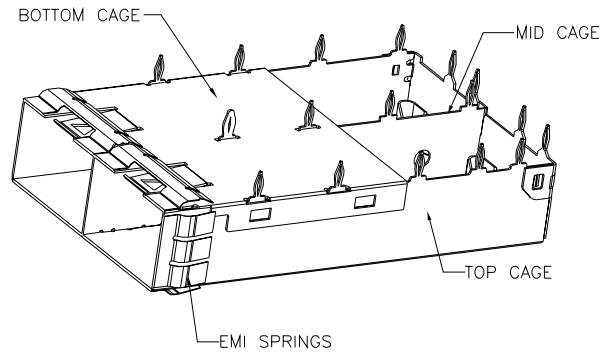
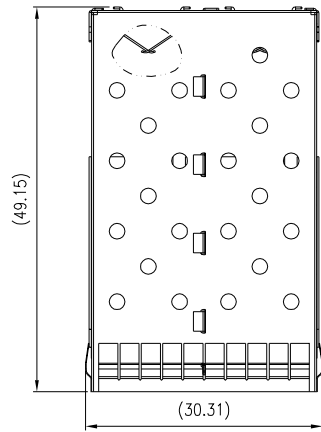


Product Number	Packaging
10127103-101LF	Tray



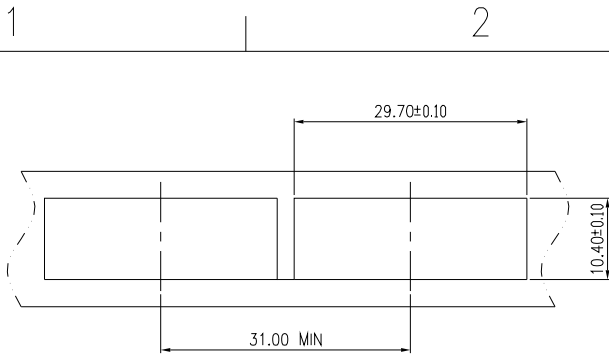
- NOTES:
- | 1, DESCRIPTION | Q'ty | MATERIAL                   | PLATING    |
|----------------|------|----------------------------|------------|
| TOP CAGE       | 1PCS | NICKEL SILVER ALLOY T=0.25 | NO PLATING |
| BOTTOM CAGE    | 1PCS | NICKEL SILVER ALLOY T=0.25 | NO PLATING |
| MID CAGE       | 1PCS | NICKEL SILVER ALLOY T=0.25 | NO PLATING |
| EMI SPRINGS    | 4PCS | COPPER ALLOY T=0.08        | Ni PLATED  |
- 2, PRODUCT SPECIFICATION: GS-12-1165  
3, APPLICATION SPECIFICATION: GS-20-0384  
4, PACKAGE PER GS-14-2344 AND GS-14-920



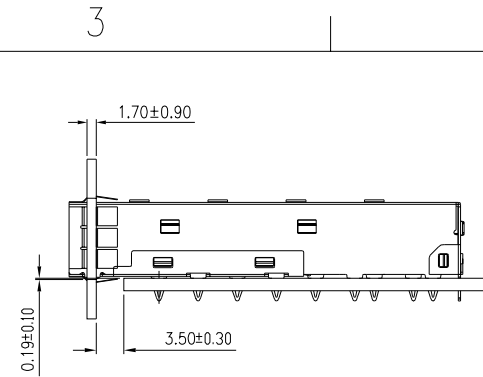
Copyright FCI.

spec ref	RELEASE	dr	Art Lin	2014-01-08	projection	size	scale	
tolerance std	TOLERANCES UNLESS OTHERWISE SPECIFIED	eng	Zhen Luo	2014-01-08		A4	1:1	
ISO406		chr	Collins Lu	2014-01-09		ecn no		
ISO1101		appr	JEFFREY QIN	2014-01-09	product family	SFP+	rel level	Released
surface	linear	0.X	±0.25		title	10127103	rev	
ISO1302								0.XX
		0.XXX	±0.15	EMI SPRING TYPE PRESS FIT	cat. no.	-	Product-Customer Drw	sheet 1 of 2
	angular	0°	±0.5°					

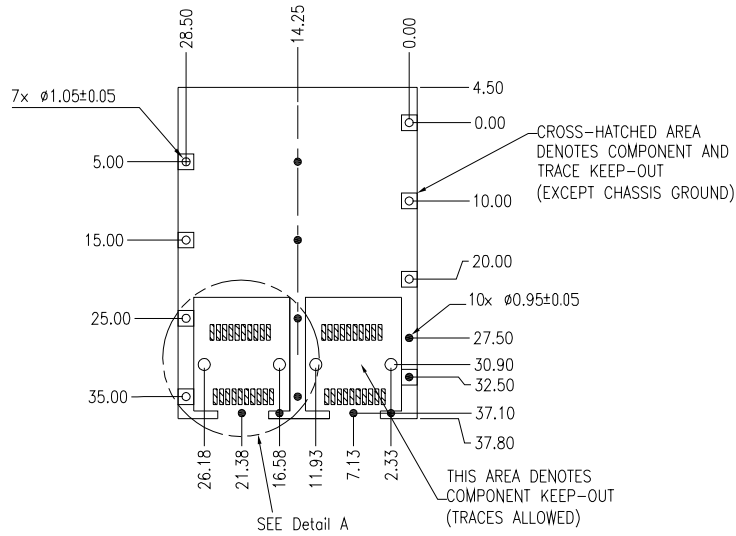
Pro/E File - REV C - 2009-06-09



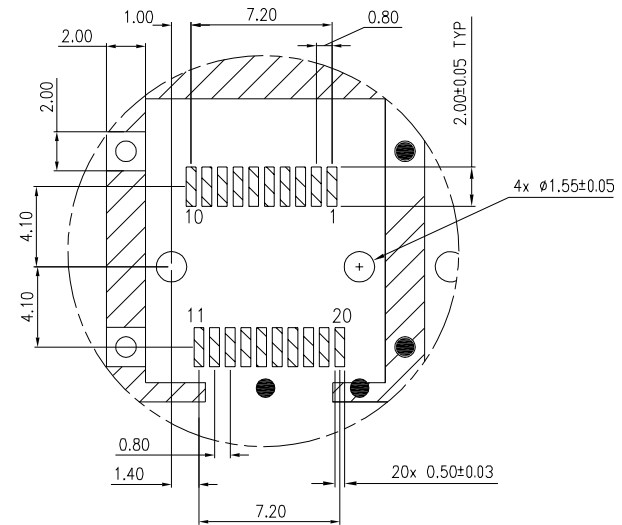
RECOMMENDED BEZEL CUT-CUT SINGLE SIDE APPLICATIONS



MOUNTED ON PC BOARD  
SHOWN THRU RECOMMENDED BEZEL



PCB LAYOUT THICKNESS=3.0MM (TOP VIEW)



Detail A  
SCALE 2.5:1



Copyright FCI.

spec ref	RELEASE	dr	Art Lin	2014-01-08	projection	MM	size	scale					
tolerance std	TOLERANCES UNLESS OTHERWISE SPECIFIED	eng	Zhen Luo	2014-01-08			A4	1:1					
ISO406		chr	Collins Lu	2014-01-09									
ISO1101		appr	JEFFREY QIN	2014-01-09	product family	SFP+	rel level	Released					
surface	linear	0.X	±0.25		title	SFP+ 1X2 CAGE	dwg no	10127103	rev				
ISO1302		0.XX	±0.20							www.fci.com	cat. no.	-	Product-Customer Drw
	0.XXX	±0.15											
	angular	0°	±0.5°										

Proj/E File - REV C - 2009-06-09



Компания «ЭлектроПласт» предлагает заключение долгосрочных отношений при поставках импортных электронных компонентов на взаимовыгодных условиях!

Наши преимущества:

- Оперативные поставки широкого спектра электронных компонентов отечественного и импортного производства напрямую от производителей и с крупнейших мировых складов;
- Поставка более 17-ти миллионов наименований электронных компонентов;
- Поставка сложных, дефицитных, либо снятых с производства позиций;
- Оперативные сроки поставки под заказ (от 5 рабочих дней);
- Экспресс доставка в любую точку России;
- Техническая поддержка проекта, помощь в подборе аналогов, поставка прототипов;
- Система менеджмента качества сертифицирована по Международному стандарту ISO 9001;
- Лицензия ФСБ на осуществление работ с использованием сведений, составляющих государственную тайну;
- Поставка специализированных компонентов (Xilinx, Altera, Analog Devices, Intersil, Interpoint, Microsemi, Aeroflex, Peregrine, Syfer, Eurofarad, Texas Instrument, Miteq, Cobham, E2V, MA-COM, Hittite, Mini-Circuits, General Dynamics и др.);

Помимо этого, одним из направлений компании «ЭлектроПласт» является направление «Источники питания». Мы предлагаем Вам помощь Конструкторского отдела:

- Подбор оптимального решения, техническое обоснование при выборе компонента;
- Подбор аналогов;
- Консультации по применению компонента;
- Поставка образцов и прототипов;
- Техническая поддержка проекта;
- Защита от снятия компонента с производства.



#### Как с нами связаться

**Телефон:** 8 (812) 309 58 32 (многоканальный)

**Факс:** 8 (812) 320-02-42

**Электронная почта:** [org@eplast1.ru](mailto:org@eplast1.ru)

**Адрес:** 198099, г. Санкт-Петербург, ул. Калинина, дом 2, корпус 4, литера А.